

Multifunktionsumschaltbare Wärmepumpe

Wassergekühlte Verflüssigung

Inneninstallation

Leistungen von 30 bis 345 kW



ErP-konform

Funktionalität und Merkmale



Wärmepumpe



Wassergekühlter
Verflüss.



Inneninstallation



R-410A

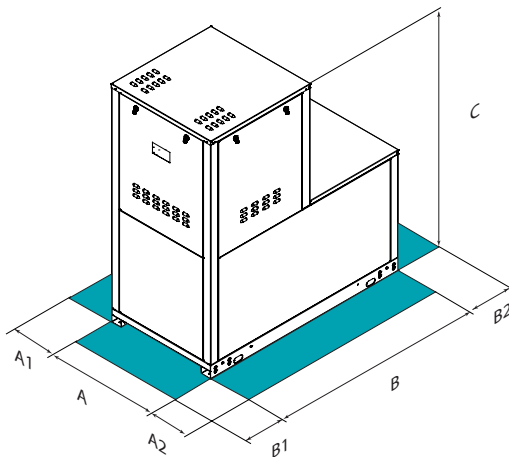


Hermetisch Scroll



Vary Flow

Abmessungen und Freiräume



ACHTUNG! Für einen einwandfreien Betrieb der Einheit ist es unumgänglich die Mindestabstände, die mit den grünen Bereichen angezeigt sind, einzuhalten.

ELFOEnergy Ground Medium² MF

Die Wärmepumpen **ELFOEnergy Ground Medium² Multifunzione** sind wassergekühlte Geräte für die Inneninstallation, ideal für Mehrfamilienhäuser und Geschäftsgebäude. **Sie sind in der Lage, gleichzeitig und unabhängig Heiz- und Kühlenergie zu erzeugen.**

Die Hauptmerkmale sind:

- ▶ **HÖCHSTE JAHRESZEITENBEDINGTE EFFIZIENZ** durch die Kombination der Mehrstufenregelung, die die abgegebene Leistung dem tatsächlichen, für die Anlage erforderlichen Energiebedarf anpasst, und der Energierückgewinnung, die es erlaubt, bis zu 100% der abgegebenen Leistung zurückzugewinnen und daher die Effizienz noch weiter zu steigern.
- ▶ **VERSION GRUNDWASSER ODER ERDWÄRME** - Der Einsatz von speziellen Wärmetauschern für Anwendungen mit Grundwasser oder Erdwärme im geschlossenen Kreislauf erlaubt die Maximierung der Energieeffizienz.
- ▶ **VORMONTIERTE EINHEIT** - Die wichtigsten Anlagenkomponenten werden montiert mitgeliefert, wodurch höchste Zuverlässigkeit und eine einfache Installation garantiert werden.
- ▶ **ANEINANDERREIHUNG VON MEHREREN MASCHINEN IM WASSERFALL-PRINZIP** - Die kompakte Bauweise ermöglicht die Zusammenschaltung mehrere Wärmepumpen in mehreren abgegrenzten Einsatzzonen um ein äußerst leistungsstarkes Gesamtsystem zu erhalten. Die Regelung ermöglicht es bis zu 7 Maschinen, bei idealen Wirkungsgraden zu betreiben.

Größen – WSHN-XEE2 MF		10.2	12.2	14.2	16.2	19.2	22.2	27.2	30.2
A - Länge	mm	900	900	900	900	900	900	900	900
B - Tiefe	mm	1700	1700	1700	1700	1700	1700	1700	1700
C - Höhe	mm	1870	1870	1870	1870	1870	1870	1870	1870
A1	mm	100	100	100	100	100	100	100	100
A2	mm	100	100	100	100	100	100	100	100
B1	mm	700	700	700	700	700	700	700	700
B2	mm	700	700	700	700	700	700	700	700
Betriebsgewicht	kg	403	403	400	471	491	497	550	555

Größen – WSHN-XEE2 MF		35.2	40.2	43.2	45.2	50.2	55.2	60.2	70.2	80.2	90.2	100.2	120.2
A - Länge	mm	1100	1100	1100	1100	1100	1100	1100	1100	1100	1100	1100	1100
B - Tiefe	mm	1700	1700	1700	1700	1700	1700	1700	1700	1700	2200	2200	2200
C - Höhe	mm	1870	1870	1870	1870	1870	1870	1870	1870	1870	1870	1870	1870
A1	mm	100	100	100	100	100	100	100	100	100	500	500	500
A2	mm	100	100	100	100	100	100	100	100	100	500	500	500
B1	mm	700	700	700	700	700	700	700	700	700	700	700	700
B2	mm	700	700	700	700	700	700	700	700	700	700	700	700
Betriebsgewicht	kg	656	721	816	754	901	924	941	1045	1056	1186	1412	1539

Die oben gemachten Angaben beziehen sich auf eine Standardeinheit für die angegebenen konstruktiven Konfigurationen. Für alle weiteren Konfigurationen siehe entsprechenden technischen Bericht.

Für weitere Informationen wenden Sie sich an unsere technische Abteilung

Ausführungen und Konfigurationen

VERSION:

- ▶ **GW** Ausführung für Grundwasser-Anwendung (Standard)
- ▶ **GEO** Ausführung für Geothermische-Anwendung

KONSTRUKTIVE KONFIGURATION:

- ▶ **4T** Konstruktive Konfiguration für 4- Leitungssystem (Standard)
- ▶ **2T** Konstruktive Konfiguration für 2- Leitungssystem

ENERGIERÜCKGEWINNUNG:

- ▶ **R** Gesamtrückgewinnung (Standard)

Technische Daten

Größen – WSHN-XEE2 MF			10.2	12.2	14.2	16.2	19.2	22.2	27.2	30.2				
KÜHLUNG 0% - HEIZUNG 100%														
Heizleistung	(1)	kW	34,3	40,3	48,0	56,6	66,8	79,2	93,7	106				
Gesamte Leistungsaufnahme	(1)	kW	7,72	9,02	10,7	12,4	14,5	17,4	20,3	23,3				
COP bei Volllast	(1)	-	4,44	4,47	4,49	4,56	4,61	4,55	4,62	4,57				
KÜHLUNG 100% - HEIZUNG 0%														
Kälteleistung	(2)	kW	29,9	34,4	41,4	48,2	57,4	66,5	81,0	91,6				
Gesamte Leistungsaufnahme	(2)	kW	6,25	7,34	8,84	10,3	12,0	14,8	17,2	19,7				
EER bei Volllast	(2)	-	4,78	4,69	4,68	4,68	4,78	4,49	4,73	4,65				
SEER	(6)	-	5,29	5,22	4,55	4,59	4,79	4,71	5,14	4,95				
KÜHLUNG 100% - HEIZUNG 100%														
Kälteleistung	(3)	kW	27,2	31,3	37,4	43,9	52,1	61,2	73,8	83,0				
Heizleistung	(3)	kW	35,0	40,4	48,3	56,4	66,7	78,8	94,4	107				
Gesamte Leistungsaufnahme	(3)	kW	7,75	9,12	10,9	12,5	14,6	17,6	20,6	23,8				
Globale Effizienz	(4)	-	8,03	7,86	7,86	8,02	8,14	7,95	8,16	7,98				
Kältekreise	Nr						1							
Anzahl der Verdichter	Nr						2							
Verdichtertyp	-						SCROLL							
Standard-Spannungsversorgung	V						400/3/50							
Schalldruckpegel	(5)	dB(A)	44	44	45	49	49	49	49	49				
Richtlinie ErP (Energy Related Products)														
ErP Energieeffizienz - DURCHSCHNITTLICHE Klimaverhältnisse - W35	-		A+++	A+++	A+++	A+++	-	-	-	-				
ErP Energieeffizienz - DURCHSCHNITTLICHE Klimaverhältnisse - W55	-		A+++	A+++	A+++	A+++	A+++	-	-	-				
SCOP - DURCHSCHNITTLICHE Klimaverhältnisse - W35	(6)	-	5,80	5,69	5,44	5,45	5,47	4,85	5,97	5,82				
SCOP - DURCHSCHNITTLICHE Klimaverhältnisse - W55	(6)	-	4,55	4,51	4,41	4,35	4,36	4,40	4,83	4,73				
Größen – WSHN-XEE2 MF			35.2	40.2	43.2	45.2	50.2	55.2	60.2	70.2	80.2	90.2	100.2	120.2
KÜHLUNG 0% - HEIZUNG 100%														
Heizleistung	(1)	kW	119	139	152	163	179	195	218	252	279	314	343	408
Gesamte Leistungsaufnahme	(1)	kW	26,8	30,7	34,1	36,3	39,2	43,3	48,9	54,9	61,5	71,1	79,6	96,2
COP bei Volllast	(1)	-	4,46	4,51	4,44	4,48	4,56	4,50	4,45	4,59	4,53	4,42	4,31	4,25
KÜHLUNG 100% - HEIZUNG 0%														
Kälteleistung	(2)	kW	105	120	131	142	155	167	190	215	242	271	296	345
Gesamte Leistungsaufnahme	(2)	kW	22,9	26,0	29,0	30,7	33,3	36,8	41,5	47,0	53,3	60,1	68,1	81,8
EER bei Volllast	(2)	-	4,60	4,61	4,53	4,63	4,64	4,54	4,59	4,56	4,53	4,52	4,34	4,22
SEER	(6)	-	5,07	5,15	4,95	5,25	5,16	5,02	4,89	5,08	4,78	4,93	4,96	4,84
KÜHLUNG 100% - HEIZUNG 100%														
Kälteleistung	(3)	kW	95,0	108	118	128	140	151	174	195	219	248	267	314
Heizleistung	(3)	kW	123	139	153	165	179	195	223	251	282	321	347	411
Gesamte Leistungsaufnahme	(3)	kW	27,3	31,1	34,5	36,7	39,7	43,9	49,1	55,8	63,0	72,1	80,4	96,8
Globale Effizienz	(4)	-	7,97	7,95	7,86	7,97	8,03	7,88	8,10	7,99	7,96	7,89	7,63	7,48
Kältekreise	Nr								1					
Anzahl der Verdichter	Nr								2					
Verdichtertyp	-								SCROLL					
Standard-Spannungsversorgung	V								400/3/50					
Schalldruckpegel	(5)	dB(A)	58	58	60	58	60	60	61	63	63	64	64	65
Richtlinie ErP (Energy Related Products)														
SCOP - DURCHSCHNITTLICHE Klimaverhältnisse - W35	(6)	-	5,67	5,84	5,64	5,68	5,78	5,68	5,55	5,63	5,45	5,48	5,76	5,61
SCOP - DURCHSCHNITTLICHE Klimaverhältnisse - W55	(6)	-	4,60	4,69	4,60	4,67	4,71	4,64	4,61	4,69	4,65	4,59	4,67	4,52

Hinweis

- (1) Die Daten beziehen sich auf folgende Bedingungen: Wasser Heizkreislauf = 45/40°C; Wassertemperatur zu äußerer Wärmetauscher 10/7 °C
- (2) Die Daten beziehen sich auf folgende Bedingungen: Wasser Kühlkreislauf = 7/12°C; Wassertemperatur im Verflüssiger = 30/35°C
- (3) Die Daten beziehen sich auf folgende Bedingungen: Wasser Heizkreislauf = 45/40°C; Wasser Kühlkreislauf = 7/12°C
- (4) Globale Effizienz = (Kühlleistung + Heizleistung) / (gesamte Leistungsaufnahme)
- (5) Die Schalldaten vom Innengerät beziehen sich auf Geräte unter voller Last bei nominellen Testbedingungen. Der Schalldruckpegel bezieht sich auf eine Entfernung von 1m. zur Außenoberfläche des Gerätes unter Freifeldbedingungen.
- (6) Daten berechnet nach EN 14825:2016

Das Produkt entspricht der Europäischen Richtlinie ErP (Energy Related Products), die die Delegierte Verordnung (EU) Nr.811/2013 der Kommission (Nennwärmeleistung ≤70 kW zu den angegebenen Referenzbedingungen) und die Delegierte Verordnung (EU) Nr. 813/2013 der Kommission (Nennwärmeleistung ≤400 kW zu den angegebenen Referenzbedingungen) enthält.

Zubehör

- ▶ **VARYU** VARYFLOW + (Verbraucherseite 2 Inverter-Pumpen)
- ▶ **VS2M** 2-Wege-Modulventil Quellseite
- ▶ **VS2MX** 2-Wege-Modulventil Quellseite
- ▶ **VS3M** 3-Wege-Modulventil Quellseite
- ▶ **VS3MX** 3-Wege-Modulventil Quellseite
- ▶ **VARYS** VARYFLOW + (Quellseite 2 Inverter-Pumpen)
- ▶ **VARYR** VARYFLOW + (Rückgewinnungsseite 2 Inverter-Pumpen)
- ▶ **VACSRX** BWV-Umleitventil Gesamtrückgewinnungsseite
- ▶ **SDV** Sperrhahn auf der Druck- und Saugleitung der Verdichter (Gr. 10.2÷80.2)
- ▶ **MF2** Multifunktions-Phasenmonitor
- ▶ **CMSC10** Serielles Kommunikationsmodul zum LonWorks Überwachungs
- ▶ **CMSC8** Serielles Kommunikationsmodul zum BACnet Überwachungs
- ▶ **CMSC9** Serielles Kommunikationsmodul zum Modbus Überwachungs
- ▶ **SPCX** Sollwertschiebung über Außentemperaturfühler
- ▶ **IFWX** Schmutzfänger Kaltwasser
- ▶ **SFSTR** Sanftanlauf zur Reduzierung des Anlaufstroms (Gr. 10.2÷80.2)
- ▶ **PFCP** Kondensatoren zur Blindstromkompensation (cos phi > 0,9)
- ▶ **AVIBX** Schwingungsdämpfende Aufstellungen
- ▶ **RCTX** Fernsteuerung
- ▶ **BACX** Serielles Kommunikationsmodul BACnet
- ▶ **CMMBX** Serielles Kommunikationsmodul mit Überwachung (Modbus)
- ▶ **CMSLWX** Serielles Kommunikationsmodul LonWorks

Symbollegende

- Lose beigelegtes Zubehör.

Die Daten enthaltenen in diesem Dokument sind unverbindlich und können vom Hersteller ohne Voranzeige geändert werden.