



GUIDE 2023
PRODUITS ET SYSTÈMES
SPLIT



AIR CONDITIONING
AND AIR QUALITY
PARTNER

Inspiring Solutions since 1989



Ce document est dédié à ceux qui recherchent des solutions avancées et spécialisées pour le chauffage et le refroidissement.

Des solutions capables d'augmenter le niveau de confort dans les lieux où nous vivons, travaillons et passons notre temps libre.

Systèmes complets toute l'année, axés sur des économies d'énergie et moins de dépendance à l'égard des combustibles fossiles utilisés par les solutions CVC traditionnelles, telles que le gaz naturel ou le pétrole.

INSPIRING SOLUTIONS



AIR CONDITIONING
AND AIR QUALITY
PARTNER

Ce guide imprimé chaque année, rassemble et organise l'ensemble des produits Clivet avec l'objectif de fournir une base sur laquelle orienter ses choix et évaluations.

Des informations plus détaillées et systématiquement mises à jour sont disponibles dans l'espace "SYSTÈMES ET PRODUITS" du site www.clivet.com, ainsi que sur les Clivet Apps qui peuvent être téléchargées gratuitement sur l'App Store et Google Play.

Pour vous tenir au courant de l'actualité de Clivet, suivez-nous sur nos réseaux sociaux:





CLIVET. INSPIRING SOLUTIONS

SINGLE Split

MULTI Split

LIGHT COMMERCIAL

ACCESSOIRES ET SYSTÈMES DE CONTRÔLE

CONCEPTIONS DIMENSIONNELLES

DEPUIS TOUJOURS PRÊTS
AU FUTUR

INSPIRING SOLUTIONS

Depuis plus de 30 ans d'activité dans la conception, la fabrication et la distribution de systèmes de climatisation et de traitement de l'air à haute efficacité et à impact environnemental minimal, Clivet a développé son offre pour un confort durable et le bien-être des personnes et de l'environnement. La recherche et le développement de solutions de climatisation à cycle annuel grâce à des technologies innovantes font partie de l'ADN de Clivet depuis sa fondation, ce qui permet à l'entreprise d'anticiper le futur.

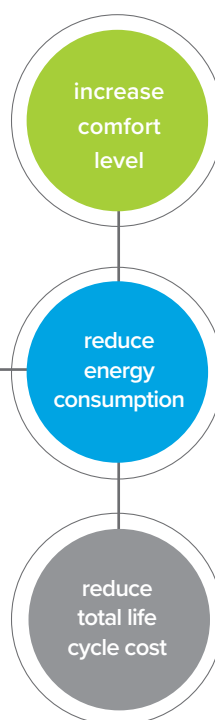


CONFORT POUR LA PLANÈTE ET LES PER- SONNES

NOS VALEURS

POUR LES SECTEURS RÉSIDENTIEL, TER-
TIAIRE ET INDUSTRIEL

Augmenter le niveau de confort, en réalisant des économies d'énergie et en offrant à nos clients les meilleures conditions pendant tout le cycle de vie de l'installation: telles sont les valeurs dont s'inspirent nos systèmes pour les secteurs résidentiel, tertiaire et industriel.



NOS CHIFFRES

53.500 m²
USINES ENTRE:
FELTRE - BELLUNO
ET VERONA (PRODUCTION UTA)

780
SALARIÉS EN ITALIE ET À
L'ÉTRANGER

260
GROSSISTES AVEC
CONTRAT

160
CENTRES D'ASSISTANCE

2016
ALLIANCE STRATÉGIQUE
AVEC MIDEA GROUP

35
AGENCES EN
ITALIE

100
PAYS DANS
LESQUELS
CLIVET EXPORTE

8 FILIALES:
GRANDE-BRETAGNE,
ALLEMAGNE, INDE,
RUSSIE, ÉMIRATS
ARABES, CHINE,
BALKANS ET FRANCE

2015
NAISSANCE DE CLIVET HOME

2022
MIDEA GROUP #245 FORTUNE
GLOBAL 500

44.025 €M
CHIFFRE D'AFFAIRES MIDEA

Nouveau SingleSplit / MULTISplit EZCool

- ✓ Nouveau modèle au design essentiel et raffiné
- ✓ Haut rendement énergétique : en classe A++/A+
- ✓ Tailles 27M, 35M, 53M, 70M
- ✓ Connexion Wi-Fi en option
- ✓ Équipé d'ailettes réglables horizontalement et verticalement



Nouvelle CONSOLE 3 pour systèmes MULTISplit et LIGHT COMMERCIAL



- ✓ Panneau esthétique design
- ✓ Compacte : la profondeur n'est que de 200 mm, soit 5 % de moins que le modèle précédent
- ✓ Double refoulement d'air, un supérieur et un inférieur pour un confort optimal

Compatibilité élargie pour l'unité intérieure DUCT 2 dans les systèmes MULTI Split

Nouvelle taille 70M de l'unité intérieure Duct 2 qui peut être installée avec le système MULTISplit.





Choisissez le bon système

Les systèmes SPLIT sont synonymes de confort, de performance et d'élégance. Afin d'en tirer le meilleur parti, il est important de sélectionner la capacité du climatiseur en fonction de la pièce dans laquelle il sera installé.

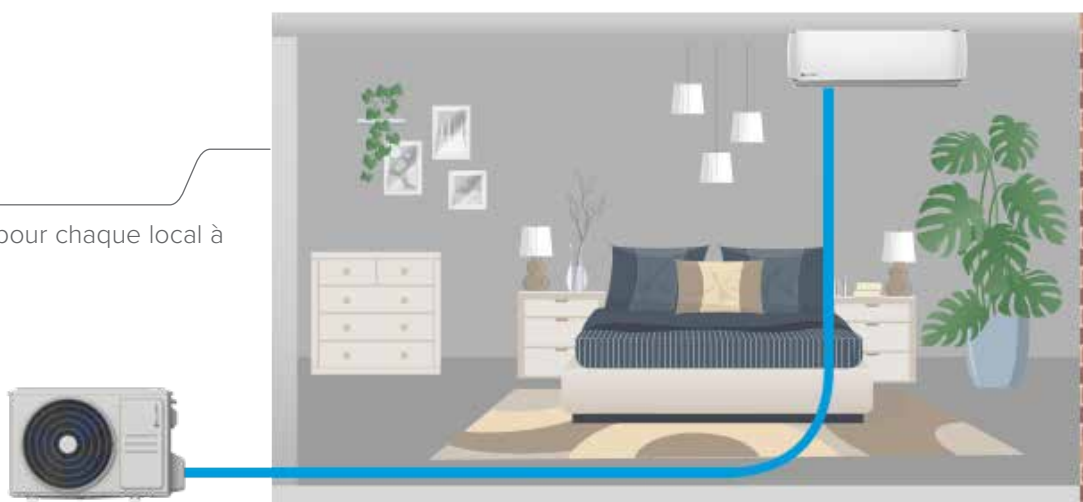
Un système surdimensionné ne garantit pas une température uniforme ou une bonne déshumidification et fonctionne de manière inefficace en alternant démarrage / arrêt continu, s'usant rapidement.

Un système sous-dimensionné ne peut pas répondre aux exigences de confort, a de mauvaises performances et fonctionne toujours à 100%.

Un dimensionnement indicatif du système peut être réalisé de cette manière:

SINGLESplit / Light Commercial

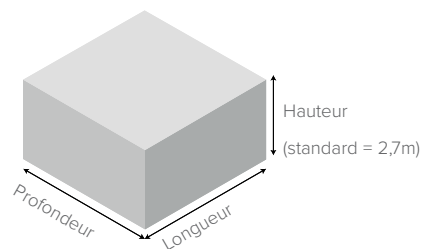
Une unité externe pour chaque local à climatiser.



Capacité requise [W] = Volume de la pièce [m³] x 40/1.000

REMARQUE:

choisissez la taille du système avec la capacité maximale supérieure à la capacité requise.



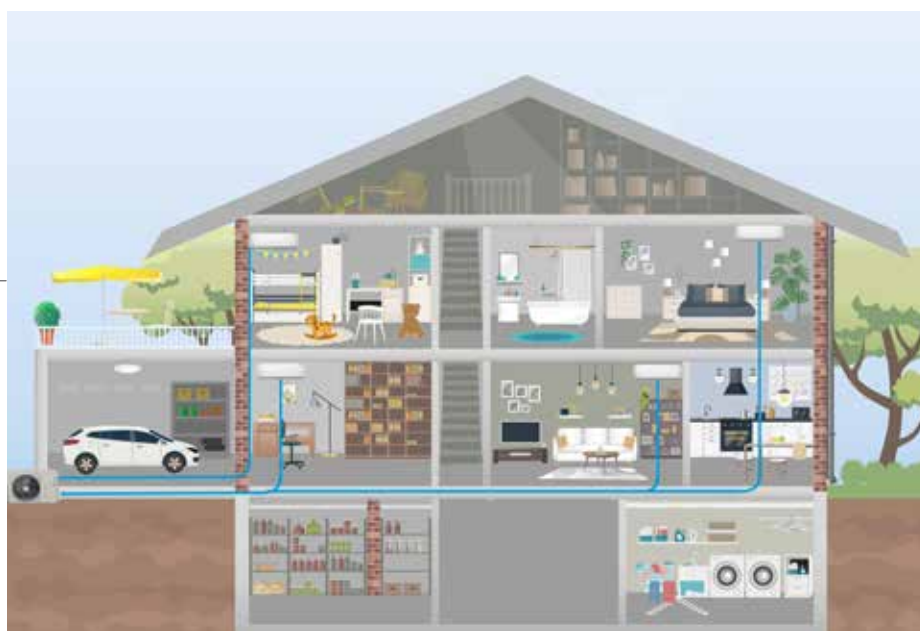
Volume de la pièce = longueur x profondeur x hauteur

Chambres typiques (exemple avec Cristallo)

Chambre	Surface [m ²]	Volume [m ³]	Requis C [kW]	Taille
À manger	35	94,5	3,78	35M
Salon	50	135	5,40	53M
Chambre	25	67,5	2,70	27M

Set	Unité	Modèle			Puissance et efficacité					Classe énergétique	
		Code article	Alimentation électrique		Refroidissement		Chauffage		SCOP		
				kW	Btu/h	SEER	kW	Btu/h			
27M	IDU	IM2-XY 27M	89102292	230/1/50	2,6 (1,0~3,2)	9.000 (3.500~11.000)	6,9	2,9 (0,8~3,4)	10.000 (2.800~11.500)	4,0	A++
	ODU	MM2-Y 27M	89122244	230/1/50							A+

Solution à encombrement réduit, idéale pour la climatisation de plusieurs locaux.



- Choisissez combien de pièces ont besoin de climatisation: nombre de connexions d'unité extérieure
- Pour chaque pièce: Puissance requise [kW] = Volume de la pièce [m³] x 40/1.000
- Choisissez la taille de l'unité extérieure: somme des capacités requises de chaque pièce climatisée en même temps.

Exemples d'application:

- Chambres à climatiser: 4 = unité extérieure avec au moins 4 connexions
- Calcul de la capacité requise pour chaque chambre

Région	Chambre	Surface [m ²]	Volume [m ³]	Requis C [kW]	Taille (IDU)
Espace couchage	Chambre	25	67,5	2,70	27M
	Studio Salle	20	54	2,16	20M
Zone jour	À manger	35	94,5	3,78	35M
	Salon	50	135	5,40	53M

tot
11,34 kW

Modèle		Unités intérieures raccordés	Capacité				Classe énergétique
Set	Code article		Refroidissement		Chauffage		
			kW	Btu/h	kW	Btu/h	Refroidissement/ Chauffage
MU2-Y 105M	89112261	QUADRI (1+4)	10,5 (2,1~10,5)	36.000 (7.000~36.000)	10,8 (2,3~11,1)	37000 (8.000~38.000)	A++ A+

Sélection de l'unité extérieure (ODU):

Capacité requise = 2 160 + 3 780 + 5 400 (salles de la zone jour à climatiser en même temps) = 11 340 W.

Le meilleur choix est l'unité MU1-Y 105M.

Les fonctions

ICONS GUIDE

1W Stand-by (unité int. murale)



La consommation en veille des équipements électriques peut peser jusqu'à 10% sur la facture d'électricité et est responsable d'émissions de CO₂ plus élevées. Les unités murales internes bénéficient de la technologie "1W Stand-by", qui réduit les gaspillages jusqu'à -80%, bien en dessous de la moyenne des produits sur le marché.

En moyenne, l'énergie économisée en un an peut alimenter:



LAMPE
14 jours



LAVE-LINGE
4 jours



FRIGIDAIRE
3 jours

Sleep



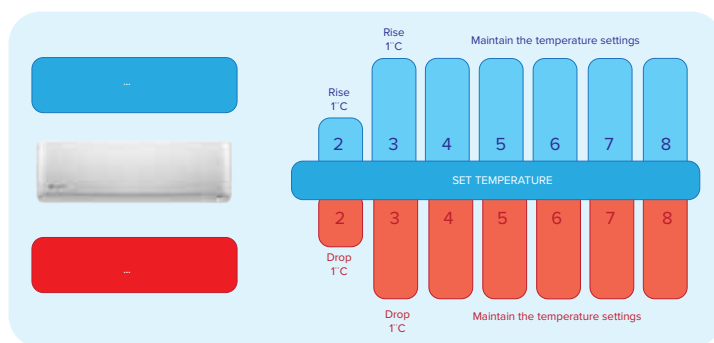
La fonction "Sleep" permet d'économiser de l'énergie durant les heures nocturnes:

REFROIDISSEMENT: la température réglée augmente de 1°C/h pendant 2 heures et le ventilateur de l'unité interne est configuré à la vitesse lente.

CHAUFFAGE: la température réglée diminue de 1°C/h pendant 2 heures et le ventilateur de l'unité interne est configuré à la vitesse lente.

Remarque: la fonction "Sleep" se termine 7 heures après l'activation et l'appareil s'éteint.

Sleep est une fonction qui peut être sélectionnée à partir d'une télécommande standard:



ECO/Gear



ECO/Gear est une fonction d'économie d'énergie qui permet à l'utilisateur de définir des profils de fonctionnement standard, réduisant la capacité de l'unité aux profils standard de 100% / 75% / 50% / ECO. Le profil ECO, notamment, permet d'obtenir un cycle de fonctionnement de 8 heures avec une consommation extrêmement faible, particulièrement indiqué lorsqu'on est absent ou de nuit.



CONFORT

Follow Me (Suivez-moi)



La télécommande et la commande filaire ont un capteur de température intégré qui détecte la température ambiante. La fonction "Follow Me" gère le fonctionnement du climatiseur en l'ajustant avec ce point de consigne, contrôlant la température interne avec plus de précision et assurant un plus grand confort.

Follow Me est une fonction qui peut être sélectionnée à partir d'une télécommande standard:



Turbo



La fonction "Turbo" permet d'augmenter rapidement la vitesse de refroidissement et de chauffage et également de chauffer ou de refroidir rapidement une pièce.

Turbo est une fonction qui peut être sélectionnée à partir d'une télécommande standard:



Ne pas déranger



La fonction "Ne pas déranger" permet de profiter au maximum de vos moments de détente et de ne pas interrompre votre sommeil réparateur, en désactivant les alertes sonores et en tamisant l'affichage lumineux.

Il est possible d'activer la fonction "Ne pas déranger" à partir de la télécommande standard en appuyant sur le bouton LED.



Les fonctions

CONFORT

Ventilateur int. à régulation continue / à 12 niveaux de vitesse



- ✓ Le ventilateur à régulation continue permet à l'utilisateur de régler l'une des 6 vitesses standard (1% / 20% / 40% / 60% / 80% / 100%) ou, en maintenant la touche de la télécommande enfoncée, de modifier progressivement la vitesse de 1%.
- ✓ Le ventilateur à 12 niveaux de vitesse permet à l'utilisateur de régler l'une des 3 vitesses standard (Haute / Moyenne / Basse). Pour chacune d'elles, en fonction de l'écart existant entre la température actuelle et la température configurée, sont prévues 3 « sous-vitesses » que l'unité règle automatiquement.

Outre les vitesses standard décrites et le mode AUTO, l'unité gère de manière indépendante les profils des modes Turbo, Silencieux et Anti-Air Fro



Anti air froid



Lorsque l'unité est réglée sur Chauffage, la logique effectue un contrôle de la température de l'échangeur interne avant l'activation. Le ventilateur de l'unité intérieure n'est activé que lorsqu'il détecte que l'échangeur de chaleur est suffisamment chaud pour ne pas provoquer la diffusion d'air froid.



Multidirectionnel flux d'air



Le climatiseur peut répartir le flux d'air de manière multidirectionnelle: pour mieux diriger le flux dans l'environnement, il ajuste électroniquement la direction des ailettes à la fois horizontalement et verticalement.

La télécommande standard peut être utilisée pour régler facilement la position souhaitée des ailettes.



FIABILITÉ

Alarme de fuite de réfrigérant



Les unités sont équipées d'un système de protection automatique du compresseur qui détecte toute fuite de réfrigérant et arrête automatiquement le système en cas d'anomalie.

Remarque: L'écran de l'unité interne montre le code d'erreur correspondant, afin de faciliter et d'accélérer l'intervention d'entretien.



Fonction d'urgence



La fonction Urgence permet au système de continuer à fonctionner même en cas de défaillance d'un capteur interne: l'unité affiche le code d'erreur sur l'écran, mais continue en mode de fonctionnement d'urgence avant de s'arrêter.



Local technique climatisation



Les climatiseurs sont également indiqués pour répondre aux besoins des locaux techniques, grâce à la possibilité de fonctionner en refroidissement même avec une basse température extérieure: fonctionnement possible avec des températures extérieures jusqu'à -15 et 50°C.

N.B.: Les températures de consigne qui peuvent être sélectionnées avec la télécommande sont comprises entre 17~30°C.

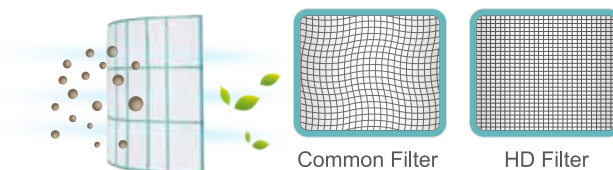


Les fonctions

SANTÉ

Filtre haute densité

Le filtre haute densité permet d'éliminer jusqu'à 80% de la poussière et du pollen : cela le rend beaucoup plus efficace que les filtres anti-poussière traditionnels.



i-clean

Sèche et nettoie l'échangeur de l'unité interne, évitant la formation de moisissure ou l'émission de mauvaises odeurs dans la pièce.

Le cycle prévoit:

- ✓ Refroidissement jusqu'à la formation de glace sur l'échangeur (17 minutes)
- ✓ Chauffage pour dégivrer l'échangeur (6 minutes)
- ✓ Ventilation pour sécher l'échangeur (7 minutes)



Step 1: Froid
Step 2: Gel
Step 3: Dégivrer
Step 4: Sec

COMMODITÉ

Systèmes de contrôle

En plus de la télécommande standard, les unités peuvent être gérées avec des dispositifs conçus pour chaque besoin:

- ✓ Commande filaire pour chaque unité
- ✓ Centralisateur câblé, qui peut gérer jusqu'à 64 unités internes avec un planificateur hebdomadaire
- ✓ Convertisseur de données, qui peut gérer jusqu'à 64 unités internes via Cloud
- ✓ Passerelles, qui permettent d'intégrer les systèmes dans des logiciels de gestion BMS



Télécommande Contrôle câblé Centralisateur ON/OFF à distance Wi-Fi/Cloud

Auto-restart

En cas de coupure de courant, l'unité garde en mémoire la dernière configuration des paramètres et, donc, lorsqu'elle se remet en marche, fonctionne de la même manière que précédemment.







AVEC CLIVET, LA MEILLEURE TECHNOLOGIE rencontre un excellent système de qualité de produit et de certification des performances

L'innovation pour laquelle Clivet a toujours su se démarquer, est soutenue par un cadre industriel qui a adopté les normes prévues par ISO 9001, depuis 1996, garantissant un système de management de la qualité conçu pour contrôler les processus de l'entreprise afin qu'ils visent à améliorer l'efficacité et l'efficience de l'organisation, ainsi qu'à la satisfaction du client. En 2021 a été inauguré l'Innovation Centre, le nouveau centre d'innovation technologique de Clivet, comprenant deux nouvelles salles d'essai dans lesquelles Clivet peut réaliser des essais de fonctionnement, de performances, acoustiques, vibratoires et de contrainte, à des températures de l'air comprises entre -20 °C et +60 °C, pour des unités allant jusqu'à 2,5 MW avec de nouveaux réfrigérants à faible impact environnemental. Les clients peuvent participer aux essais soit au centre d'innovation, soit via internet.

Pour la production mécanique des composants, Clivet utilise des machines de pliage, presse et coupe en tôle de dernière génération. Le haut niveau de qualité du produit est aussi garanti par l'utilisation de contrôles électroniques propriétaires.

Clivet utilise exclusivement des alliages pour soudure non nocifs et à bas impact environnemental, isolés et des gaz qui respectent les plus sévères normes européennes et les meilleurs composants présents sur le marché.



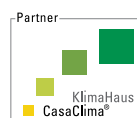
Les produits Clivet sont conformes aux **directives produit** applicables, comme requis dans tous les pays de l'UE, afin de garantir un niveau de sécurité approprié.



Clivet S.p.A., dont l'objectif est la satisfaction de ses clients, a certifié ses Systèmes de Management Intégrés Qualité, Sécurité, Environnement conformément aux normes internationales ISO 9001, ISO 14001 et ISO 45001.



Clivet s'est engagé dans la promotion des principes de construction verte et est devenu membre de **GBC Italia**, l'association qui collabore avec USGBC, l'organisation à but non lucratif américaine qui promeut dans le monde entier le système **LEED®** de certification indépendante.



En 2015, Clivet a rejoint **CasaClima**, un réseau d'entreprises qui se distingue par leur haute compétence technique et par l'attention constante portée à une gestion durable des logements. Où est-il applicable.



KEYMARK est une marque reconnue dans de nombreux pays européens pour ses incitations à l'installation de pompes à chaleur pour le chauffage des locaux et la production d'eau chaude sanitaire.

Les pays qui reconnaissent la marque et les produits certifiés sont disponibles sur:
<https://keymark.eu/en/products/heatpumps/heat-pumps>
 Où est-il applicable.



Clivet participe aux programmes de Certification EUROVENT "Groupe de production d'eau glacée", "Unités de toiture/Rooftop", "Centrales de traitement d'air" et "VRF". Les produits intéressés figurent dans le guide EUROVENT des produits certifiés et sur le site www.eurovent-certification.com. Les programmes s'appliquent aux refroidisseurs d'eau et aux pompes à chaleur jusqu'aux limites déterminées par l'objectif de chaque programme. Où est-il applicable.



La vaste gamme de produits et de systèmes complets Clivet répond aux exigences strictes des directives ErP (Energy related Products) 2009/125/CE (Eco-design) et 2010/30/UE (étiquetage des produits consommant de l'énergie), dont le but est de réduire la consommation énergétique des produits pour le chauffage, le refroidissement, la ventilation et la production d'eau chaude sanitaire, en dirigeant l'utilisateur vers des choix écoénergétiques.

Les directives 2009/125/CE et 2010/30/UE comprennent les règlements suivants: (EU) 206/2012, (EU) 626/2011; (EU) 811/2013, (EU) 812/2013, (EU) 813/2013, (EU) 814/2013; (EU) 1253/2014, (EU) 1254/2014; (EU) 2016/2281.

TOUTES LES TECHNOLOGIES POUR UNE OFFRE COMPLÈTE

CLIVET

CHILLERS & HEAT PUMPS
5-2050 kW Condenseurs air/eau

PRIMARY AIR
1000-14000 m³/h

PACKAGED
20-376 kW Condenseurs air/eau

AHU
350-44400 l/s

APPLIED

WLHP
2-390 kW Condenseurs eau

TERMINAL UNITS
1-25 kW

HYDRONIC

TERMINAL UNITS
0,9-11,2 kW

HEAT PUMPS
4,5-30 kW

HEAT PUMPS FOR DHW
190-300 l

HOME

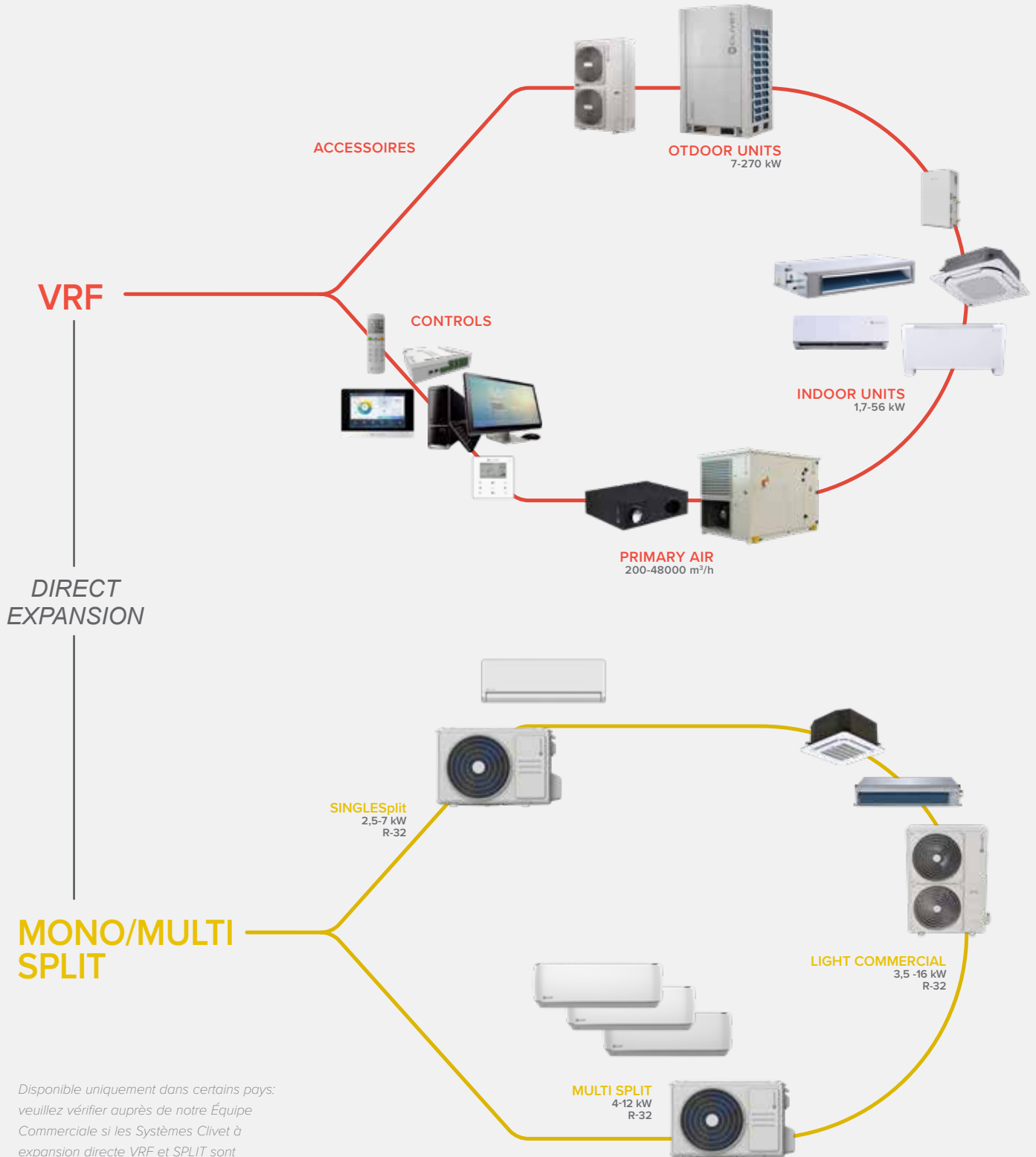
AIR RENEWAL
125-500 m³/h

CONTROL SYSTEM

SOLAR

SINERGY

Chauffage, climatisation,
renouvellement de l'air et
production
eau chaude sanitaire



Disponible uniquement dans certains pays:
veuillez vérifier auprès de notre Équipe
Commerciale si les Systèmes Clivet à
expansion directe VRF et SPLIT sont
disponibles dans votre Pays.





MONO/MULTI SPLIT

SINGLE Split



CLIVET

	Prénom	Type	Série	Classe	Tailles	27M	35M	53M	70M
					Btu/h kW	9000 2,6	12000 3,5	18000 5,3	24000 7,0
STELVIO			Murale	IH2-Y MH2-Y	▶A+++ ▶A+++	●	●		
SCHIARA 2			Murale	IE2-Y ME2-Y	▶A+++ ▶A++	●	●		
CRISTALLO			Murale	IM2-XY MM2-Y	▶A++ ▶A+	●	●	●	●
EZCool <i>NEW</i>			Murale	ILA1-Y MLA1-Y	▶A++ ▶A+	●	●	●	●
ESSENTIAL 2 à l'épuisement			Murale	IL3-XY ML3-Y	▶A++ ▶A+	●	●	●	●
NATIV			Murale	IZ2-XY MZ2-Y	▶A++ ▶A+	●	●	●	●

Toutes les unités sont fournies avec une télécommande standard


MULTI Split



UNITÉS INTÉRIEURES

	Prénom	Type	Série	Tailles	20M	27M	35M	53M	70M	80M
				Btu/h kW	8000 2,0	9000 2,6	12000 2,6	18000 5,3	24000 7,0	27000 8,0
SCHIARA 2		Murale	IE2-Y			●	●			
CRISTALLO		Murale	IM2-XY		●	●	●	●	●	
<i>PREVIEW</i> EZCool		Murale	ILA1-Y			●	●	●	●	
ESSENTIAL 2 à l'épuisement		Murale	IL3-XY		●	●	●	●	●	
NATIV		Murale	IZ2-XY			●	●	●	●	
BOX 2 650x650		Cassette 650x650	IB3-XY			●	●	●		
DUCT 2		Ductable	ID3-XY			●	●	●	● <i>NEW</i>	
<i>NEW</i> CONSOLE 3		Console	IC3-Y			●	●	●		
CEILING & FLOOR 2		Ceiling/Floor	IF3-XY					●		
HYDRO-M		Hydronic module	IHM1-Y							●






Toutes les unités sont fournies avec une télécommande standard, Hydro-M a une commande intégrée

UNITÉS EXTERNES	Prénom	Type	Série	Classe	Unités intérieures raccordés	Tailles	41M	53M	61M	79M	82M	105M	125M
						Btu/h kW	14000 4,1	18000 5,3	21000 6,2	27000 7,9	28000 8,2	36000 10,6	42000 12,3
 ODU-SM 2 Unité extérieure	MU2-Y	▶ A++ ▶ A+	Dual (1÷2)	●	●								
		▶ A++ ▶ A+	Triple (1÷3)			●	●						
		▶ A++ ▶ A	Quadri (1÷4)						●	●			
		▶ A++ ▶ A	Penta (1÷5)										●

Classes énergétiques pour une combinaison à 100% de la charge nominale. Pour les données techniques complètes des combinaisons, se référer aux tableaux de combinaisons du catalogue

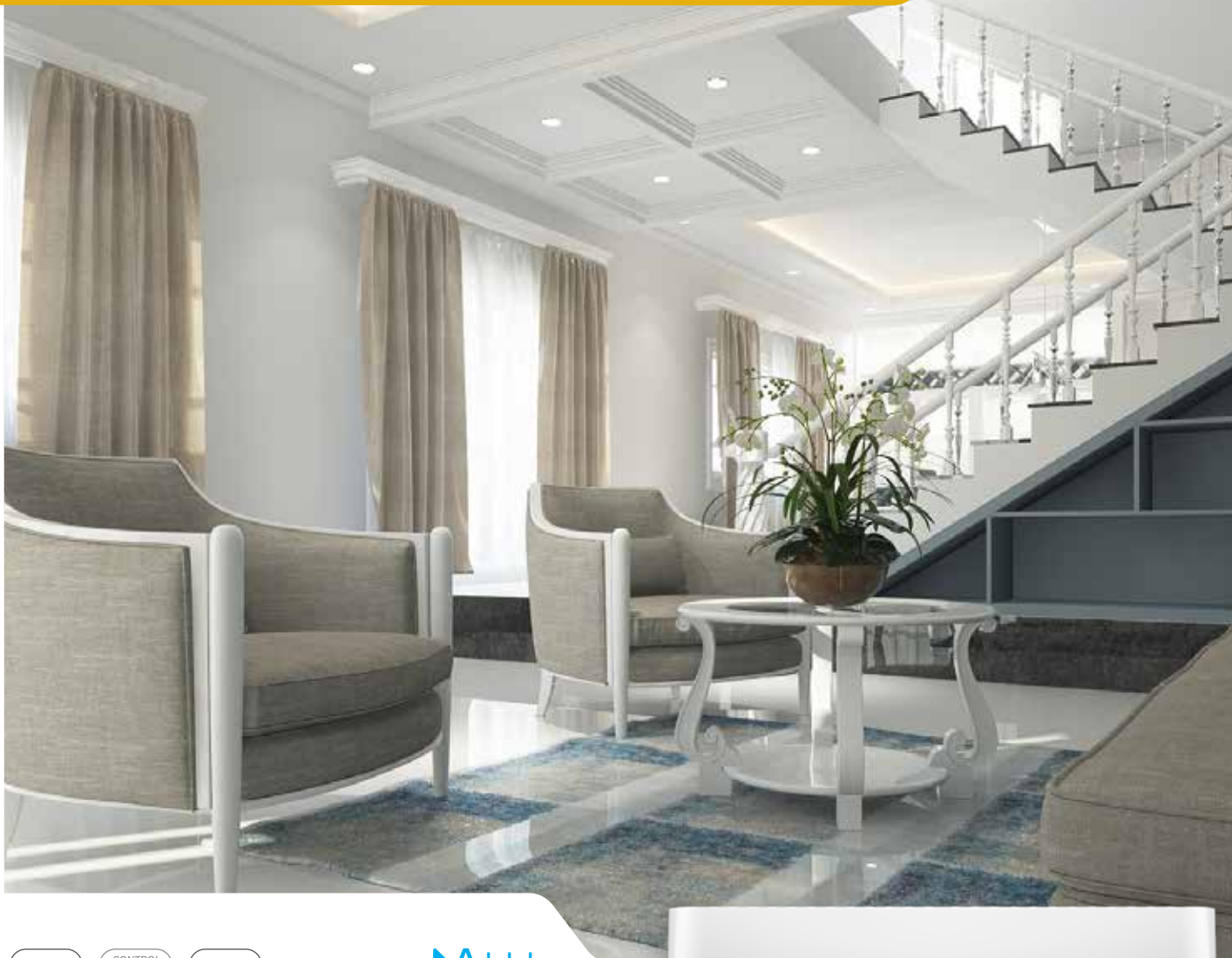
LIGHT COMMERCIAL

DC Inverter

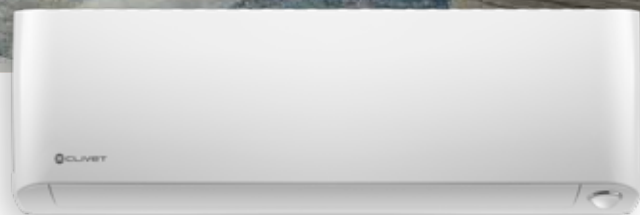
Prénom	Type	Série	Classe	Tailles	35M	53M	70M	88M	105M 105T	120M	140T	160T
				Btu/h kW	12000 3,5	18000 5,3	24000 7,0	30000 8,8	36000 10,5	42000 12	48000 14,0	55000 16,1
BOX 2 650x650		Cassette 650x650	IB3-XY MC3-Y	▶ A++ ▶ A+	SINGLE	SINGLE						
BOX 2 950x950		Cassette 950x950	IA3-XY MC3-Y	▶ A++ ▶ A+			SINGLE TWIN	SINGLE TWIN	SINGLE	SINGLE	SINGLE	SINGLE
DUCT 2		Ductable	ID3-XY MC3-Y	▶ A++ ▶ A+	SINGLE TWIN	SINGLE TWIN	SINGLE TWIN	SINGLE TWIN	SINGLE	SINGLE	SINGLE	SINGLE
NEW CONSOLE 3		Console	IC3-Y MC3-Y	▶ A++ ▶ A+	SINGLE	SINGLE						
CEILING & FLOOR 2		Ceiling/ Floor	IF3-XY MC3-Y	▶ A++ ▶ A+		SINGLE TWIN	SINGLE TWIN		SINGLE		SINGLE	SINGLE

STELVIO 27M ÷ 35M

SINGLEsplit



▶A+++
▶A+++



SINGLEsplit avec unité intérieure murale

POURQUOI CHOISIR STELVIO?

- ✓ Gestion Smart de série: par smartphone grâce à l'application NetHome Plus et prédisposition pour commande vocale avec Amazon Alexa et Google Assistant.
- ✓ Plage de fonctionnement extrêmement large: Chauffage -30°C ÷ +30°C ; Refroidissement -25°C ÷ +50°C
- ✓ Gestion de l'humidité: l'unité déshumidifie en fonction des paramètres d'humidité de l'utilisateur.
- ✓ Confort en toute situation grâce au capteur "Intelligent Eye".

ULTRA HAUTE EFFICACITÉ ÉNERGÉTIQUE

STELVIO est équipé d'une technologie qui garantit un rendement énergétique ultra élevé, ce qui en fait l'un des climatiseurs les plus efficaces du marché. Un confort inégalé allié à une consommation d'énergie et des coûts faibles.



SCOP

SEER

5.3

9.2

PLAGE DE FONCTIONNEMENT EXTRÊMEMENT LARGE

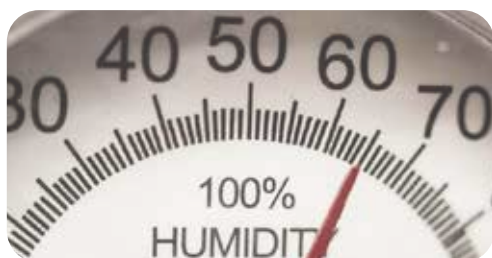


50°C

-30°C

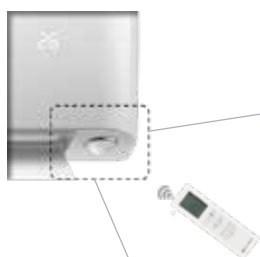


GESTION HUMIDITÉ



L'unité est maintenant équipée d'une sonde spéciale qui lui permet de gérer la nouvelle fonction de gestion de l'humidité. Vous pouvez régler une humidité relative à des intervalles de $\pm 5\%$, dans une plage de 35÷85%: si la consigne est inférieure à la valeur détectée par la sonde, l'unité commencera à déshumidifier. La fonction est également disponible depuis l'application.

CAPTEUR "INTELLIGENT EYE"



Le flux d'air **suit** les personnes



ou le flux d'air **évite** les personnes



Aucun mouvement pendant 30 minutes:
fonctionnement atténué



Aucun mouvement pendant heures:
veille



Nouveau mouvement:
réactivation selon la dernière programmation

CONFORT

ÉCONOMIE D'ÉNERGIE



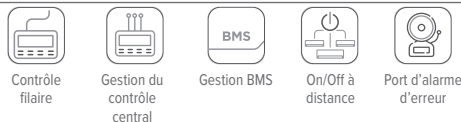
FIABILITÉ

SANTÉ

COMMODITÉ



OPTIONAL



données techniques

Set		27M		35M	
Capacité de refroidissement	Nominale (Min.~Max.)	Btu/h	9.000 (3.400~14.200)	12.000 (3.500~16.400)	
	Nominale (Min.~Max.)	kW	2,6 (1,0~4,2)	3,5 (1,0~4,8)	
Capacité de chauffage	Nominale (Min.~Max.)	Btu/h	14.000 (2.600~23.900)	14.500 (2.600~24.600)	
	Nominale (Min.~Max.)	kW	4,1 (0,8~7,0)	4,2 (0,8~7,2)	
Puissance absorbée nominale	Refroidissement (Min.~Max.)	W	483 (87~1.955)	748 (102~1.955)	
	Chauffage (Min.~Max.)	W	834 (104~1.955)	924 (104~2.625)	
Courant nominal absorbé	Refroidissement (Min.~Max.)	A	2,1 (0,4~8,5)	3,25 (0,4~8,5)	
	Chauffage (Min.~Max.)	A	3,6 (0,45~8,5)	4,01 (0,45~11,4)	
Rendement saisonnier ¹	Refroidissement	Classe énergétique	-	A+++	A+++
		Charge de calcul (Pdesign)	kW	3,0	3,5
		SEER	-	9,20	9,20
		Consommation énérg. annuelle	kWh/a	130	130
	Chauffage Moyenne saison	Classe énergétique	-	A+++	A+++
		Charge de calcul (Pdesign)	kW	2,2	2,2
		SCOP	-	5,30	5,30
		Consommation énérg. annuelle	kWh/a	620	620
Chauffage Saison chaude	Classe énergétique	-	A+++	A+++	
	SCOP	-	6,00	6,00	
Efficacité nominale ²	EER	-	5,38	4,68	
	COP	-	4,92	4,55	

Unité intérieure		IH2-Y		27M		35M	
Code article				87012278		87022241	
Dimensions	Unité	L x P x A	mm	895x248x298		895x248x298	
	Emballage	L x P x A	mm	985x370x350		985x370x350	
Poids	Unité/Emballage		kg	12,7/17,5		12,7/17,5	
Filtre à air	Type				CCF		
Flux d'air		Hi/Mid/Lo	m ³ /h	575/497/340		575/497/340	
Capacité de déshumidification			l/h	1,0		1,2	
Puissance sonore		Hi	dB(A)	59		59	
Niveau de pression sonore		Hi/Mid/Lo	dB(A)	43/34/24		43/34/24	
Systèmes de contrôle	Télécommande infrarouge		-		RG10P1-G2HS-BGEF		
	Température réglable		°C		16~30		
Alimentation	Tension/Fréquence/Phases		V/Hz/n°		230 / 50 / 1		

Unité extérieure		MH2-Y		27M		35M	
Code article				87012280		87022243	
Dimensions	Unité	L x P x A	mm	805x330x554		805x330x554	
	Emballage	L x P x A	mm	915x370x615		915x370x615	
Poids	Unité/Emballage		kg	32,3/34,8		32,3/34,8	
Puissance sonore		Nominal	dB(A)	60		60	
Niveau de pression sonore		Nominal	dB(A)	55,5		55,5	
Plage de fonctionnement	Refroidissement	T. intérieure	°C		16~32		
		T. extérieure	°CBS		-15~50		
	Chauffage	T. intérieure	°C		0~30		
		T. extérieure	°CBU		-30~30		
Réfrigérant	Type/GWP		-		R-32 / 675		
Alimentation	Tension/Fréquence/Phases		V/Hz/n°		230 / 50 / 1		

¹ Données de SEER et SCOP, classifications énergétiques correspondantes et consommation annuelle d'énergie selon la norme de mesure EN14825.
² Valeurs EER/COP déclarées uniquement aux fins de la déduction fiscale en vigueur à la date du présent document
 CCF = Catalyseur Froid
 Conditions d'essai: selon la norme EN1451/EN12102

Refroidissement: température de l'air intérieur 27°C DB/19°C WB; température de l'air extérieur 35°C DB/24°C WB;
 Chauffage: température de l'air intérieur 20°C DB/15°C WB; température de l'air extérieur 7°C DB/6°C WB;
 Données déclarées conformément au règlement délégué de l'UE 626/2011

connexions et lignes frigorifiques

Set			27M	35M
Longueur équivalente max.	m		25	25
Dénivellement maximal ODU / IDU	m		±10	±10
Précharge de réfrigérant	kg / m		0,90 / 5	0,90 / 5
Diamètres extérieurs	Liquide	mm / inch	Φ6,35 - 1/4"	Φ6,35 - 1/4"
	Gas	mm / inch	Φ9,52 - 3/8"	Φ9,52 - 3/8"

accessoires

Standard

RG10P1-G2HS-BGEF Télécommande infrarouge pour unités intérieures STELVIO

NWMX Kit Wi-Fi pour unités intérieures.

Facultatif

MBLCX Carte multifonction qui rend l'unité intérieure disponible pour ON / OFF à distance, le port d'alarme et le port XYE (requis pour la connexion du contrôleur filaire, du contrôleur filaire centralisé, du convertisseur de données, de la passerelle BMS)

Le port ON-OFF / Alarme / XYE / Wi-Fi les fonctions peuvent être utilisées simultanément

Systèmes de contrôle (voir section dédiée)

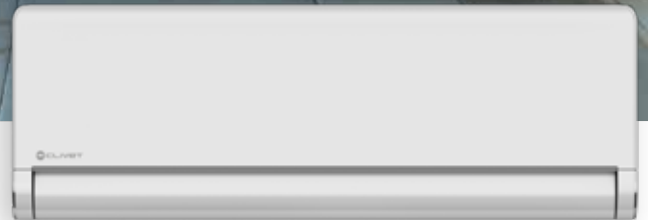
SCHIARA 2 27M ÷ 35M

SINGLEsplit



▶A+++

▶A++



SINGLEsplit avec unité intérieure murale

POURQUOI CHOISIR SCHIARA 2?

- ✓ Gestion Smart de série: par smartphone grâce à l'application NetHome Plus et prédisposition pour commande vocale avec Amazon Alexa et Google Assistant.
- ✓ Filtre de purification: actif contre les odeurs, la poussière, les COV, le pollen, les spores et les bactéries
- ✓ Distribution d'air extrêmement large grâce à la rotation motorisée de la grille à 180°
- ✓ Compatible SINGLEsplit / MULTISplit

VENTILATION À 180°

Les ailettes horizontales peuvent pivoter jusqu'à 180° pour une meilleure distribution de l'air et un fonctionnement silencieux.

(Un climatiseur classique fonctionne sur une amplitude d'environ 70°)



CASCADE: REFROIDISSEMENT RAPIDE DE LA PIÈCE

Cette fonction permet de refroidir rapidement la pièce en définissant un profil de fonctionnement standard:

- ✓ le déflecteur peut être réglé dans deux positions: flux d'air descendant ou frontal
- ✓ les ailettes oscillent automatiquement
- ✓ le ventilateur passe à la vitesse AUTO

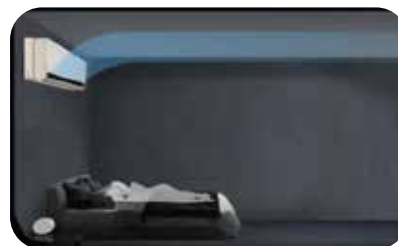


BREEZE AWAY

Cette fonction permet d'éviter que le flux d'air ne soit dirigé directement vers les personnes et ne puisse les gêner.

Le déflecteur peut être réglé dans deux positions: flux d'air descendant, caractéristique du mode Chauffage, ou flux d'air frontal, caractéristique du mode Refroidissement.

Le ventilateur passe à la vitesse minimale.

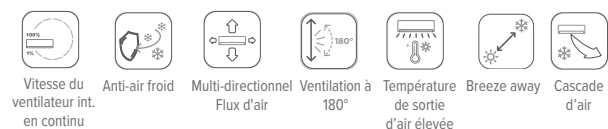


FILTRE DE PURIFICATION

- ✓ Filtre à haute densité: élimine les plus grosses poussières et les microbes et protège les autres filtres. Il est lavable et réutilisable
- ✓ Filtre à catalyseur froid: oxydation-réduction de divers gaz dangereux (tels que les COV) en les décomposant en substances inertes, telles que H₂O ou le dioxyde de carbone. Limite également les mauvaises odeurs
- ✓ Filtre à charbon actif: absorbe chimiquement les microparticules et les bactéries, nettoie l'air et élimine les mauvaises odeurs.
- ✓ Filtre aux ions d'argent: libère en permanence des ions d'argent pour éliminer jusqu'à 99% les bactéries en suspension dans l'air, tout en limitant leur croissance et leur prolifération. Également actif sur les virus



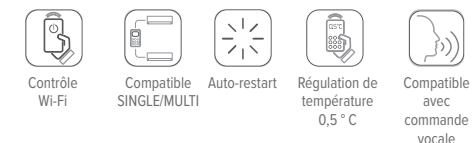
CONFORT



FIABILITÉ



COMMODITÉ



CONFORT D'ÉCONOMIE



SANTÉ



données techniques

Set		27M		35M	
Capacité de refroidissement	Nominale (Min.~Max.)	Btu/h	9.000 (4.200~11.300)	12.000 (4.500~14.700)	
	Nominale (Min.~Max.)	kW	2,60 (1,2~3,3)	3,50 (1,3~4,3)	
Capacité de chauffage	Nominale (Min.~Max.)	Btu/h	10.000 (2.900-12.700)	13.000 (3.000~15.000)	
	Nominale (Min.~Max.)	kW	2,90 (0,8~3,7)	3,80 (0,9~4,4)	
Puissance absorbée nominale	Refroidissement (Min.~Max.)	W	600 (100~1.260)	900 (130~1.650)	
	Chauffage (Min.~Max.)	W	623 (110-1.320)	950 (120~1.500)	
Courant nominal absorbé	Refroidissement (Min.~Max.)	A	2,6 (0,4~5,5)	3,91 (0,6~7,2)	
	Chauffage (Min.~Max.)	A	2,7 (0,4-5,7)	4,13 (0,5~6,5)	
Rendement saisonnier ¹	Refroidissement	Classe énergétique	-	A+++	A+++
		Charge de calcul (Pdesign)	kW	2,6	3,5
		SEER	-	8,80	8,50
		Consommation énérg. annuelle	kWh/a	103	146
	Chauffage	Classe énergétique	-	A++	A++
		Charge de calcul (Pdesign)	kW	2,5	2,5
	Moyenne saison	SCOP	-	4,60	4,60
		Consommation énérg. annuelle	kWh/a	776	776
	Saison chaude	Classe énergétique	-	A+++	A+++
		SCOP	-	6,00	6,00
Efficacité nominale ²	EER	-	4,33	3,91	
	COP	-	4,65	4,01	

Unité intérieure

Unité intérieure		IE2-Y		27M		35M	
Code article				87012283		89092266	
Dimensions	Unité	L x P x A	mm	920x211x321		920x211x321	
	Emballage	L x P x A	mm	1005x385x295		1005x385x295	
Poids	Unité/Emballage		kg	11,3/14,2		11,3/14,2	
Filtre à air	Type					PUF	
Flux d'air		Hi/Mid/Lo	m ³ /h	700/515/425		700/515/425	
Capacité de déshumidification			l/h	1,0		1,2	
Puissance sonore		Hi	dB(A)	53		53	
Niveau de pression sonore		Hi/Mid/Lo	dB(A)	40/32,5/21,5		40/32,5/21,5	
Systèmes de contrôle	Télécommande infrarouge		-			RG10X1-G2HS-BGEF	
	Température réglable		°C			16~30	
Alimentation	Tension/Fréquence/Phases		V/Hz/n°			230 / 50 / 1	

Unité extérieure

Unité extérieure		ME2-Y		27M		35M	
Code article				87012282		89112220	
Dimensions	Unité	L x P x A	mm	765x303x555		765x303x555	
	Emballage	L x P x A	mm	887x337x610		887x337x610	
Poids	Unité/Emballage		kg	26,4/28,8		26,4/28,8	
Puissance sonore		Nominal	dB(A)	62		62	
Niveau de pression sonore		Nominal	dB(A)	53,5		53,5	
Plage de fonctionnement	Refroidissement	T. intérieure	°C			16~32	
		T. extérieure	°CBS			-15~50	
	Chauffage	T. intérieure	°C			0~30	
		T. extérieure	°CBU			-15~24	
Réfrigérant	Type/GWP		-			R-32 / 675	
Alimentation	Tension/Fréquence/Phases		V/Hz/n°			230 / 50 / 1	

¹ Données de SEER et SCOP, classifications énergétiques correspondantes et consommation annuelle d'énergie selon la norme de mesure EN14825.

² Valeurs EER/COP déclarées uniquement aux fins de la déduction fiscale en vigueur à la date du présent document

PUF= Purificateur
Vitesse ventilateur:

Hi=Elevée; Mid=Moyenne; Lo=Faible; Si=Silencieuse

Conditions d'essai:

conformément à EN14511 / EN12102

Refroidissement: température de l'air intérieur 27°C DB/19°C WB; température de l'air extérieur 35°C DB/24°C WB;

Chauffage: température de l'air intérieur 20°C DB/15°C WB; température de l'air extérieur 7°C DB/6°C WB;

Données déclarées conformément au règlement délégué de l'UE 626/2011

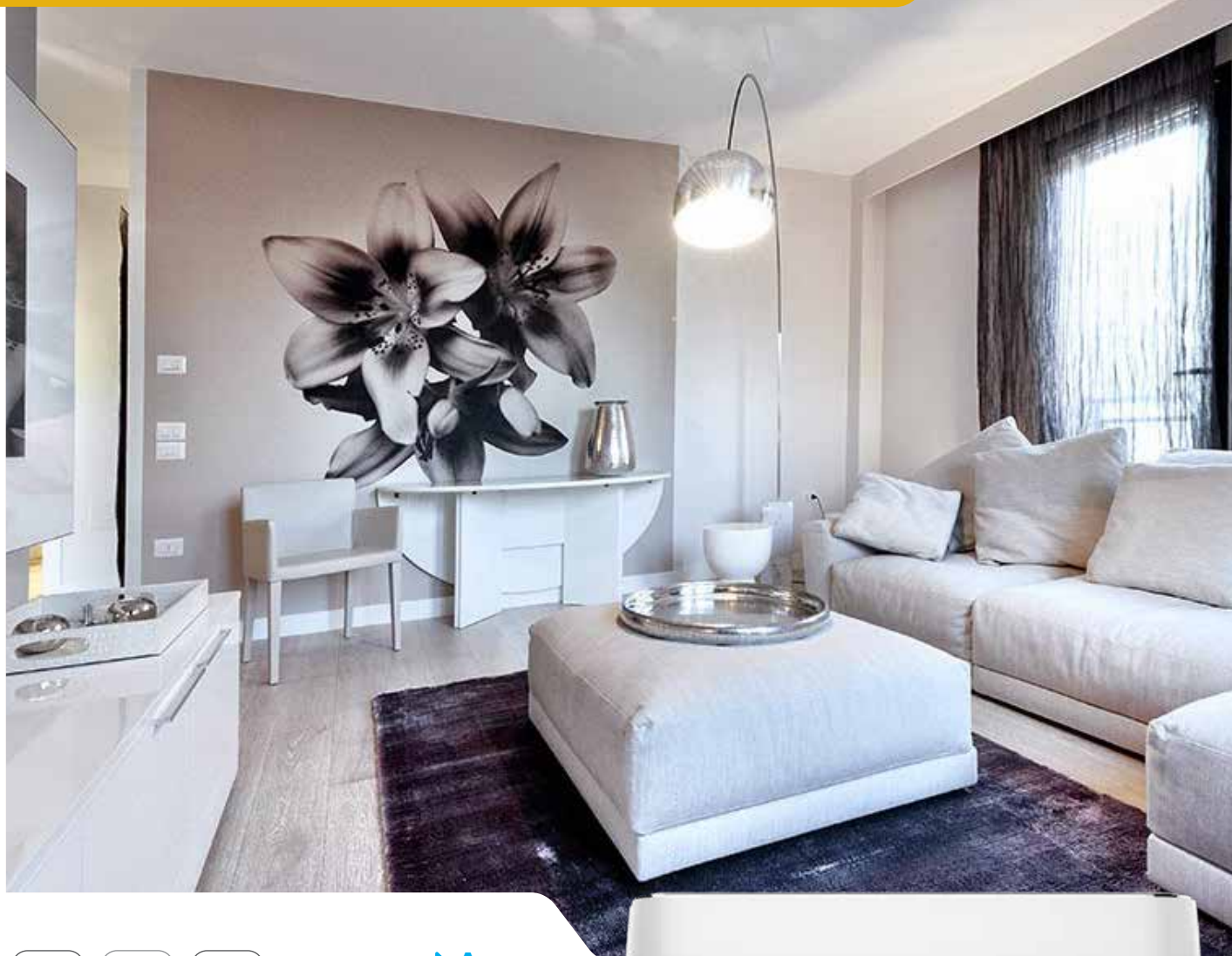
connexions et lignes frigorifiques

Set		27M	35M
Longueur équivalente max.	m	25	25
Dénivellement maximal ODU / IDU	m	±10	±10
Précharge de réfrigérant	kg / m	0,70 / 5	0,70 / 5
Diamètres extérieurs	Liquide	mm / inch	Φ6,35 - 1/4"
	Gas	mm / inch	Φ9,52 - 3/8"

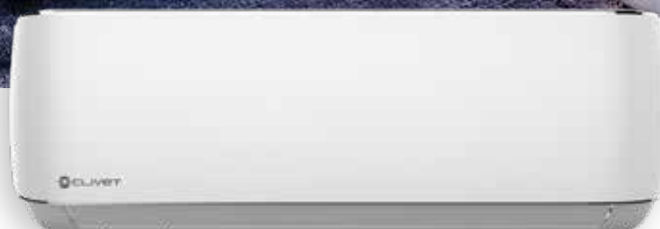
accessoires

Standard

RG10X1-G2HS-BGEF	Télécommande infrarouge pour les unités intérieures SCHIARA 2
NWMX	Kit Wi-Fi pour unités intérieures



▶A++
▶A+



SINGLEsplit avec unité intérieure murale

POURQUOI CHOISIR CRISTALLO?

- ✓ Gestion Smart de série: par smartphone grâce à l'application NetHome Plus et prédisposition pour commande vocale avec Amazon Alexa et Google Assistant.
- ✓ Design propre, arrondi et élégant
- ✓ Compatible SINGLEsplit / MULTISplit

FLUX MULTIDIRECTIONNEL

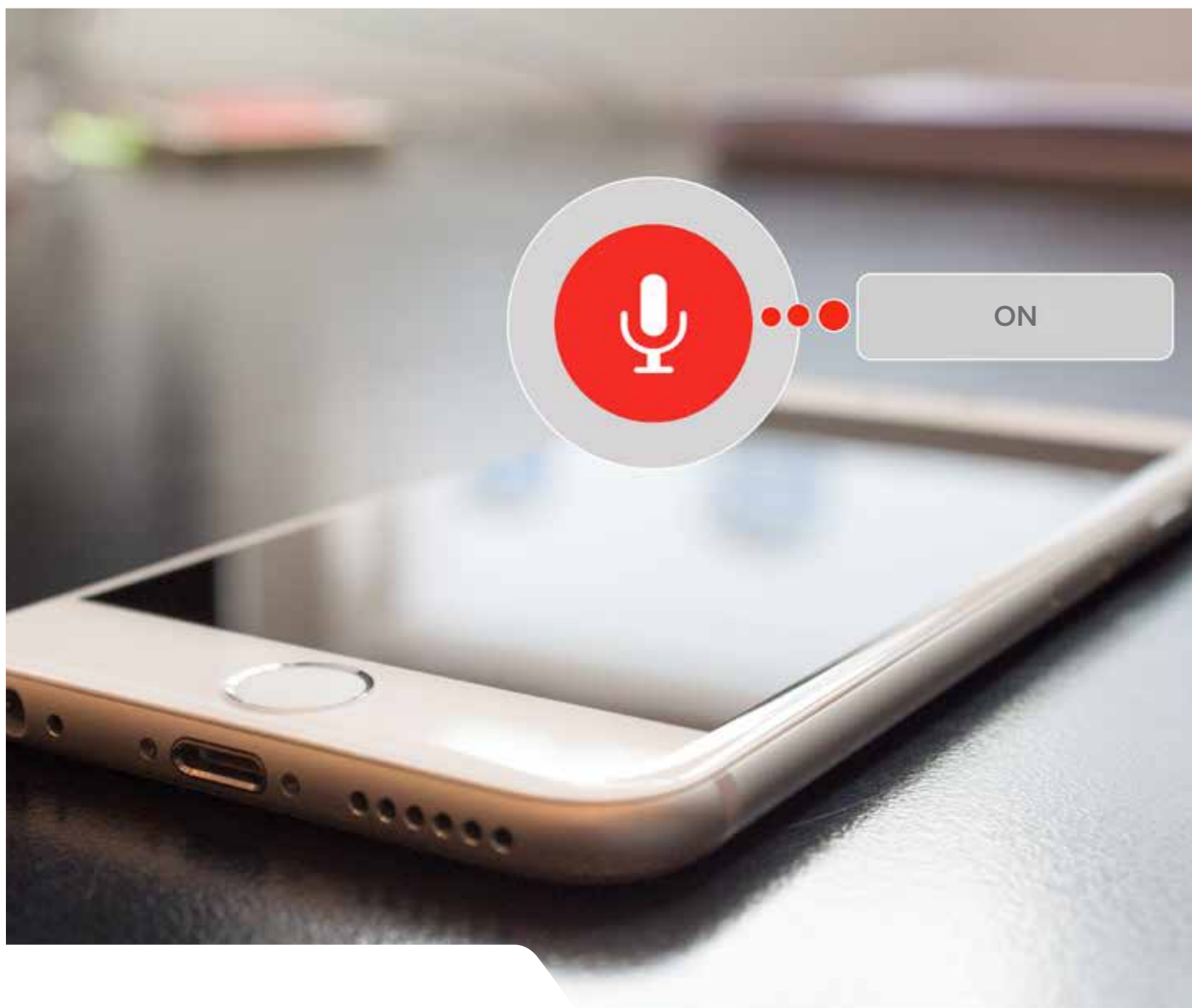
Le climatiseur peut répartir le flux d'air de manière multidirectionnelle: pour mieux diriger le flux dans l'environnement. Il ajuste électroniquement la direction des ailettes à la fois horizontalement et verticalement.



La commande standard peut être utilisée pour régler facilement la position souhaitée des ailettes.



SINGLESplit



CONFORT



Super silencieux



Vitesse du ventilateur intérieur 12 niveaux



Anti-air froid



Multi-directionnel Flux d'air

FIABILITÉ



Fonction d'auto-diagnostic



Fonction d'urgence



Inversion de la rotation du ventilateur

COMMODITÉ



Contrôle Wi-Fi



Compatible SINGLE/MULTI



Auto-restart



Compatible avec commande vocale



1W en veille



Sleep

SANTÉ



Filtre haute densité



Filtre catalyseur froid



Auto-nettoyant



Contrôle filaire



Commande centrale



Gestion BMS



On/Off à distance

OPTIONAL



Wi-Fi NWMX (standard)



TÉLÉCOMMANDE FILAIRE KJR-120X1-TFBG-E (optional) (kit nécessaire MKSSX)



TÉLÉCOMMANDE RG10A4-D-BGEF (standard)



IM2-XY



MM2-Y

données techniques

Set				27M	35M	53M	70M	
Capacité de refroidissement	Nominale (Min.~Max.)	Btu/h		9.000 (3.500~11.000)	12.000 (4.700~14.700)	18.000 (11.570~20.000)	24.000 (7.200~28.000)	
	Nominale (Min.~Max.)	kW		2,64 (1,0~3,2)	3,52 (1,4~4,3)	5,27 (3,4~5,9)	7,03 (2,1~8,4)	
Capacité de chauffage	Nominale (Min.~Max.)	Btu/h		10.000 (2.800~11.500)	13.000 (3.700~15.000)	19.000 (10.600~20.000)	25.000 (5.300~28.000)	
	Nominale (Min.~Max.)	kW		2,93 (0,8~3,4)	3,81 (1,1~4,4)	5,57 (3,1~5,8)	7,33 (1,6~8,2)	
Puissance absorbée nominale	Refroidissement (Min.~Max.)	W		740 (80~1100)	1.140 (120~1.650)	1.550 (560~2.050)	2.510 (420~3.200)	
	Chauffage (Min.~Max.)	W		780 (70~990)	1.080 (110~1480)	1.500 (780~2.000)	2.130 (300~3.100)	
Courant nominal absorbé	Refroidissement (Min.~Max.)	A		4,95 (0,35~4,78)	5,10 (0,5~7,2)	6,7 (2,4~9)	10,9 (1,8~13,9)	
	Chauffage (Min.~Max.)	A		3,50 (0,32~4,32)	4,80 (0,5~6,4)	6,5 (3,4~8,7)	9,46 (1,4~14,4)	
Rendement saisonnier ¹	Refroidissement	Classe énergétique		-	A++	A++	A++	
		Charge de calcul (Pdesign)	kW	2,7	3,5	5,3	7,0	
	SEER		-	6,90	7,00	7,00	6,50	
	Consommation énerg. annuelle	kWh/a	137	180	265	377		
	Classe énergétique		-	A+	A+	A+	A+	
	Chauffage	Charge de calcul (Pdesign)	kW	2,7	2,9	4,1	4,9	
		Moyenne saison	SCOP		4,00	4,10	4,00	4,00
	Consommation énerg. annuelle	kWh/a	945	990	1.435	1.730		
	Chauffage	Classe énergétique		-	A+++	A+++	A+++	A+++
		Saison chaude	SCOP		5,30	5,40	5,10	5,10
Efficacité nominale ²	EER		-	3,56	3,27	3,23	3,25	
	COP		-	3,76	3,71	3,71	3,80	

Unité intérieure				IM2-XY	27M	35M	53M	70M
Code article					89102292	88052293	87032222	88072296
Dimensions	Unité	L x P x A	mm		722x187x290	802x189x297	965x215x319	1080x226x335
	Emballage	L x P x A	mm		790x270x375	875x285x380	1045x305x410	1155x415x320
Poids	Unité/Emballage		kg		7,3/9,7	8,6/11,1	10,9/14,2	13,7/17,3
Filtre à air	Type						CCF	
Flux d'air		Hi/Mid/Lo	m ³ /h		416/309/230	584/477/395	730/500/420	1020/830/640
Capacité de déshumidification			l/h		1,0	1,2	1,8	2,7
Puissance sonore		Hi	dB(A)		56	55	57	63
Niveau de pression sonore		Hi/Mid/Lo	dB(A)		39/32/26	39/32/26	43/33,5/28	47/41,5/30,5
Systèmes de contrôle	Télécommande infrarouge						RG10A4-D-BGEF	
	Température réglable		°C				17~30	
Alimentation	Tension/Fréquence/Phases		V/Hz/n°				230 / 50 / 1	

Unité extérieure				MM2-Y	27M	35M	53M	70M
Code article					89122244	89122224	87032220	88072297
Dimensions	Unité	L x P x A	mm		720x270x495	720x270x495	805x330x554	890x342x673
	Emballage	L x P x A	mm		835x300x540	835x300x540	915x370x615	995x398x740
Poids	Unité/Emballage		kg		23,2/25	23,2/25	33,5/36,1	43,9/46,9
Puissance sonore		Nominal	dB(A)		63	63	65	67
Niveau de pression sonore		Nominal	dB(A)		56	56	55,5	60,5
Plage de fonctionnement	Refroidissement	T. intérieure	°C				17~32	
		T. extérieure	°CBS				-15~50	
	Chauffage	T. intérieure	°C			0~30		0~30
T. extérieure	°CBU				-15~30		-20~30	
Réfrigérant	Type/GWP						R-32 / 675	
Alimentation	Tension/Fréquence/Phases		V/Hz/n°				230 / 50 / 1	

¹ Données de SEER et SCOP, classifications énergétiques correspondantes et consommation annuelle d'énergie selon la norme de mesure EN14825.

² Valeurs EER/COP déclarées uniquement aux fins de la déduction fiscale en vigueur à la date du présent document

CCF = Catalyseur froid

Vitesse ventilateur: Hi=Élevée; Mid=Moyenne; Lo=Faible; Si=Silencieuse

Conditions d'essai:

conformément à EN14511 / EN12102

Refroidissement: température de l'air intérieur 27°C DB/19°C WB; température de l'air extérieur 35°C DB/24°C WB;

Chauffage: température de l'air intérieur 20°C DB/15°C WB; température de l'air extérieur 7°C DB/6°C WB;

Données déclarées conformément au règlement délégué de l'UE 626/2011

connexions et lignes frigorifiques

Set			27M	35M	53M	70M
Longueur équivalente max.		m	25	25	30	50
Dénivellement maximal ODU / IDU		m	±10	±10	±20	±25
Précharge de réfrigérant		kg / m	0,55 / 5	0,55 / 5	1,1 / 5	1,45 / 5
Diamètres extérieurs	Liquide	mm / inch	Φ6,35 - 1/4"	Φ6,35 - 1/4"	Φ6,35 - 1/4"	Φ9,52 - 3/8"
	Gas	mm / inch	Φ9,52 - 3/8"	Φ9,52 - 3/8"	Φ12,7 - 1/2"	Φ15,9 - 5/8"

accessoires

Standard

RG10A4-D-BGEF	Télécommande infrarouge pour les unités intérieures CRISTALLO/ESSENTIAL 2
NWMX	Kit Wi-Fi pour unités intérieures

Facultatif

MKSSX	Carte multifonction qui rend l'unité intérieure disponible pour ON / OFF à distance, le port d'alarme et le port XYE (requis pour la connexion du contrôleur filaire, du contrôleur filaire centralisé, du convertisseur de données, de la passerelle BMS) <i>Le port ON-OFF / Alarme / XYE / Wi-Fi les fonctions peuvent être utilisées simultanément</i>
--------------	---

Systèmes de contrôle	(voir section dédiée)
-----------------------------	-----------------------



▶ A++
▶ A+

SINGLEsplit avec unité intérieure murale

POURQUOI CHOISIR EZCool?

- ✓ Fonctionnement silencieux et faible consommation d'énergie.
- ✓ Possibilité de gestion Smart : via smartphone grâce à l'application NetHome Plus et prédisposition pour commande vocale avec Amazon Alexa et Google Assistant.

FONCTION FOLLOW ME

Le système accorde la priorité au capteur de température dans la télécommande et est ajusté en conséquence.



1. Capteur de température standard
2. Capteur de température activable

CONTRÔLE PAR SMARTPHONE

Grâce à un accessoire optionnel, il est possible de régler la température, la marche/arrêt et la minuterie de l'appareil à partir du smartphone.



CONFORT



Vitesse du ventilateur int. en continu



Super silencieux



Anti-air froid



Multi-directionnel Flux d'air

FIABILITÉ



Fonction d'auto-diagnostic



Fonction d'urgence



Inversion de la rotation du ventilateur

COMMODITÉ



Compatible SINGLE/MULTI



Auto-restart

CONFORT D'ÉCONOMIE



1W en veille



Sleep



Gear

SANTÉ



Filtre haute densité



Filtre catalyseur froid

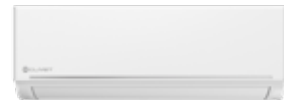
SINGLESPLIT



Wi-Fi NWMX (optional)



TÉLÉCOMMANDE RG10A-D2S-BGEF (standard)



ILA1-Y



MLA1-Y

données techniques

Set			27M	35M	53M	70M	
Capacité de refroidissement	Nominale (Min.~Max.)	Btu/h	9.000 (3.100~11.600)	12.000 (3.800~14.200)	18.000 (11.570~20.130)	20.065 (7.200~28.000)	
	Nominale (Min.~Max.)	kW	2,60 (0,9~3,4)	3,50 (1,1~4,2)	5,27 (3,39~5,90)	5,88 (2,11~8,20)	
Capacité de chauffage	Nominale (Min.~Max.)	Btu/h	10.000 (2.800~11.500)	13.000 (3.700~14.400)	18.400 (10.580~19.960)	22.727 (5.300~28.000)	
	Nominale (Min.~Max.)	kW	2,90 (0,8~3,4)	3,80 (1,1~4,2)	5,39 (3,10~5,85)	6,66 (1,55~8,20)	
Puissance absorbée nominale	Refroidissement (Min.~Max.)	W	799 (100~1.240)	1.088 (130~1.580)	1.550 (560~2.050)	1.765 (420~3.200)	
	Chauffage (Min.~Max.)	W	789 (120~1200)	1.018 (100~1680)	1.436 (780~2.000)	22.727 (5.300~28.000)	
Courant nominal absorbé	Refroidissement (Min.~Max.)	A	3,47 (0,40~4,54)	4,73 (0,50~6,90)	6,70 (2,40~9,00)	7,67 (1,80~13,9)	
	Chauffage (Min.~Max.)	A	3,43 (0,50~5,20)	4,42 (0,4~6,9)	6,23 (3,40~8,70)	7,70 (1,30~13,5)	
Rendement saisonnier ¹	Refroidissement	Classe énergétique	-	A++	A++	A++	A++
		Charge de calcul (Pdesign)	kW	2,6	3,5	5,3	7,0
		SEER	-	6,20	6,10	7,00	6,40
	Chauffage	Consommation énerg. annuelle	kWh/a	147	201	265	383
		Classe énergétique	-	A+	A+	A+	A+
		Charge de calcul (Pdesign)	kW	2,3	2,6	4,2	4,9
Moyenne saison	SCOP	-	4,00	4,00	4,00	4,00	
	Consommation énerg. annuelle	kWh/a	804	906	1.470	1.715	
Saison chaude	Classe énergétique	-	A+++	A+++	A+++	A+++	
	SCOP	-	5,10	5,10	5,10	5,10	
Efficacité nominale ²	EER	-	3,30	3,23	3,40	3,33	
	COP	-	3,71	3,74	3,76	3,76	

Unité intérieure			ILA1-Y	27M	35M	53M	70M
Code article	Unité			89472265	89472270	89472264	89472267
Dimensions	Unité	L x P x A	mm	726x210x291	835x208x295	969x241x320	1083x244x336
	Emballage	L x P x A	mm	790x270x375	905x290x355	1045x315x405	1155x315x415
Poids	Unité/Emballage		kg	7,8/10,1	8,4/11,0	11,2/14,6	13,6/17,3
Filtre à air	Type					CCF	
Flux d'air		Hi/Mid/Lo	m³/h	451/325/255	575/493/454	800/600/500	1090/770/610
Capacité de déshumidification			l/h	1,0	1,2	1,8	2,7
Puissance sonore		Hi	dB(A)	52	54	56	62
Niveau de pression sonore		Hi/Mid/Lo	dB(A)	37/29/26	38/29/25	41/37/31	46/37/35
Systèmes de contrôle	Télécommande infrarouge		-		RG10A4-D2S-BGEF		
	Température réglable		°C		17~30		
Alimentation	Tension/Fréquence/Phases		V/Hz/n°		230 / 50 / 1		

Unité extérieure			MLA1-Y	27M	35M	53M	70M
Code article	Unité			88292245	88292244	88292242	88292243
Dimensions	Unité	L x P x A	mm	720x270x495	720x270x495	874x330x554	890x342x673
	Emballage	L x P x A	mm	835x300x540	835x300x540	915x370x615	995x342x673
Poids	Unité/Emballage		kg	23,2/25,0	23,2/25,0	33,5/36,1	43,9/46,9
Puissance sonore	Nominal		dB(A)	60	64	65	67
Niveau de pression sonore	Nominal		dB(A)	56	56	57	60
	Refroidissement	T. intérieure	°C		16~32		17~32
Plage de fonctionnement	T. extérieure	°CBS			-15~50		
	Chauffage	T. intérieure	°C		0~30		
	T. extérieure	°CBU			-15~24		
Réfrigérant	Type/GWP				R-32 / 675		
Alimentation	Tension/Fréquence/Phases		V/Hz/n°		230 / 50 / 1		

¹ Données de SEER et SCOP, classifications énergétiques correspondantes et consommation annuelle d'énergie selon la norme de mesure EN14825.

² Valeurs EER/COP déclarées uniquement aux fins de la déduction fiscale en vigueur à la date du présent document.

CCF = Catalyseur froid

Vitesse ventilateur: Hi=Élevée; Mid=Moyenne; Lo=Faible; Si=Silencieuse

Conditions d'essai:

conformément à EN14511 / EN12102

Refroidissement: température de l'air intérieur 27°C DB/19°C WB; température de l'air extérieur 35°C DB/24°C WB;

Chauffage: température de l'air intérieur 20°C DB/15°C WB; température de l'air extérieur 7°C DB/6°C WB;

Données déclarées conformément au règlement délégué de l'UE 626/2011

connexions et lignes frigorifiques

Set			27M	35M	53M	70M
Longueur équivalente max.	m		25	25	30	50
Dénivellement maximal ODU / IDU	m		±10	±10	±20	±25
Précharge de réfrigérant	kg / m		0,55 / 5	0,55 / 5	1,1 / 5	1,45 / 5
Diamètres extérieurs	Liquide	mm / inch	Φ6,35 - 1/4"	Φ6,35 - 1/4"	Φ6,35 - 1/4"	Φ9,52 - 3/8"
	Gas	mm / inch	Φ9,52 - 3/8"	Φ9,52 - 3/8"	Φ12,7 - 1/2"	Φ15,9 - 5/8"

accessoires

Standard

RG10A-D2S-BGEF Télécommande infrarouge pour unités intérieures EZCool / BOX 2 / CONSOLE 3 / DUCT 2 / C&F 2

Facultatif

NWMX Kit Wi-Fi pour unités intérieures.

ESSENTIAL 2 27M ÷ 70M

À L'ÉPUISEMENT

SINGLESplit



▶ A++
▶ A+



SINGLESplit avec unité intérieure murale

POURQUOI CHOISIR ESSENTIAL 2?

- ✓ Fonctionnement silencieux
- ✓ Capacité à fonctionner en mode refroidissement même lorsque la température extérieure est basse.
- ✓ Compatible SINGLESplit / MULTISplit

FONCTION FOLLOW ME

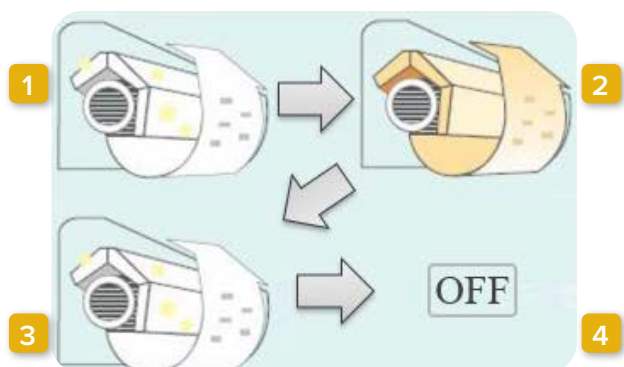
Le système accorde la priorité au capteur de température dans la télécommande et est ajusté en conséquence.



1. Capteur de température standard
2. Capteur de température activable

AUTO-NETTOYANT FUNCTION

Il sèche et nettoie l'échangeur de l'unité interne, évitant l'émission de mauvaises odeurs dans l'environnement.



1. Ventilation
2. Chauffage
3. Ventilation
4. Stand-by



CONFORT



Super silencieux



Vitesse du ventilateur intérieur 12 niveaux



Anti-air froid



Multi-directionnel Flux d'air

FIABILITÉ



Fonction d'auto-diagnostic



Fonction d'urgence



Inversion de la rotation du ventilateur

COMMODITÉ



Compatible SINGLE/MULTI



Redémarrage automatique

CONFORT D'ÉCONOMIE



1W en veille



Sleep

SANTÉ



Filtre haute densité



Filtre catalyseur froid



Auto-nettoyant



données techniques

Set			27M	35M	53M	70M	
Capacité de refroidissement	Nominale (Min.~Max.)	Btu/h	9.000 (3.500~11.000)	12.000 (4.700~14.700)	18.000 (11.570~20.000)	24.000 (7.200~28.000)	
	Nominale (Min.~Max.)	kW	2,64 (1,0~3,2)	3,52 (1,4~4,3)	5,27 (3,4~5,9)	7,03 (2,1~8,4)	
Capacité de chauffage	Nominale (Min.~Max.)	Btu/h	10.000 (2.800~11.500)	13.000 (3.700~15.000)	19.000 (10.600~20.000)	25.000 (5.300~28.000)	
	Nominale (Min.~Max.)	kW	2,93 (0,8~3,4)	3,81 (1,1~4,4)	5,57 (3,1~5,8)	7,33 (1,6~8,2)	
Puissance absorbée nominale	Refroidissement (Min.~Max.)	W	740 (80~1.100)	1.140 (120~1.650)	1.550 (560~2.050)	2.510 (420~3.200)	
	Chauffage (Min.~Max.)	W	780 (70~990)	1.080 (110~1.480)	1.500 (780~2.000)	2.130 (300~3.100)	
Courant nominal absorbé	Refroidissement (Min.~Max.)	A	4,95 (0,35~4,78)	5,10 (0,5~7,2)	6,70 (2,4~9,0)	10,90 (1,8~13,9)	
	Chauffage (Min.~Max.)	A	3,50 (0,32~4,32)	4,80 (0,5~6,4)	6,50 (3,4~8,7)	9,46 (1,4~14,4)	
Rendement saisonnier ¹	Refroidissement	Classe énergétique	-	A++	A++	A++	
		Charge de calcul (Pdesign)	kW	2,7	3,5	5,3	7,0
	Chauffage	SEER	-	6,90	7,00	7,00	6,50
		Consommation énerg. annuelle	kWh/a	137	180	265	377
	Moyenne saison	Classe énergétique	-	A+	A+	A+	A+
		Charge de calcul (Pdesign)	kW	2,7	2,9	4,1	4,9
	Saison chaude	SCOP	-	4,00	4,10	4,00	4,00
		Consommation énerg. annuelle	kWh/a	945	990	1.435	1.730
	Efficacité nominale ²	Chauffage	Classe énergétique	-	A+++	A+++	A+++
		SCOP	-	5,30	5,40	5,10	5,10
	EER	-	3,56	3,27	3,23	3,25	
	COP	-	3,76	3,71	3,71	3,80	

Unité intérieure			IL3-Y	27M	35M	53M	70M
Code article				87032258	87032253	87032255	89112248
Dimensions	Unité	L x P x A	mm	722x187x290	802x189x297	965x215x319	1080x226x335
	Emballage	L x P x A	mm	790x270x375	875x285x380	1045x305x410	1155x415x320
Poids	Unité/Emballage		kg	7,3/9,7	8,6/11,1	10,9/14,2	13,7/17,3
Filtre à air	Type			CCF			
Flux d'air		Hi/Mid/Lo	m³/h	416/309/230	584/477/395	730/500/420	1020/830/640
Capacité de déshumidification			l/h	1	1,2	1,8	2,7
Puissance sonore		Hi	dB(A)	56	55	57	63
Niveau de pression sonore		Hi/Mid/Lo	dB(A)	39/32/26	39/32/26	43/33,5/28	47/41,5/30,5
Systèmes de contrôle	Télécommande infrarouge			RG10A4-D-BGEF			
	Température réglable		°C	17~30			
Alimentation	Tension/Fréquence/Phases		V/Hz/n°	230 / 50 / 1			

Unité extérieure			ML3-Y	27M	35M	53M	70M
Code article				87032257	87032256	87032254	89122231
Dimensions	Unité	L x P x A	mm	720x270x495	720x270x495	805x330x554	890x342x673
	Emballage	L x P x A	mm	835x300x540	835x300x540	915x370x615	995x398x740
Poids	Unité/Emballage		kg	23,2/25	23,2/25	33,5/36,1	43,9/46,9
Puissance sonore		Nominal	dB(A)	63	63	65	67
		Nominal	dB(A)	56	56	55,5	60,5
Plage de fonctionnement	Refroidissement	T. intérieure	°C	17~32			
		T. extérieure	°CBS	-15~50			
	Chauffage	T. intérieure	°C	0~30			
		T. extérieure	°CBU	-15~30			
Réfrigérant	Type/GWP			R-32 / 675			
Alimentation	Tension/Fréquence/Phases		V/Hz/n°	230 / 50 / 1			

¹ Données de SEER et SCOP, classifications énergétiques correspondantes et consommation annuelle d'énergie selon la norme de mesure EN14825.

² Valeurs EER/COP déclarées uniquement aux fins de la déduction fiscale en vigueur à la date du présent document.

CCF = Catalyseur froid

Vitesse ventilateur:

Hi=Élevée; Mid=Moyenne; Lo=Faible; Si=Silencieuse

Conditions d'essai:

conformément à EN14511 / EN12102

Refroidissement: température de l'air intérieur 27°C DB/19°C WB; température de l'air extérieur 35°C DB/24°C WB;

Chauffage: température de l'air intérieur 20°C DB/15°C WB; température de l'air extérieur 7°C DB/6°C WB;

Données déclarées conformément au règlement délégué de l'UE 626/2011

connexions et lignes frigorifiques

Set			27M	35M	53M	70M
Longueur équivalente max.		m	25	25	30	50
Dénivellement maximal ODU / IDU		m	±10	±10	±20	±25
Précharge de réfrigérant		kg / m	0,55 / 5	0,55 / 5	1,1 / 5	1,45 / 5
Diamètres extérieurs	Liquide	mm / inch	Φ6,35 - 1/4"	Φ6,35 - 1/4"	Φ6,35 - 1/4"	Φ9,52 - 3/8"
	Gas	mm / inch	Φ9,52 - 3/8"	Φ9,52 - 3/8"	Φ12,7 - 1/2"	Φ15,9 - 5/8"

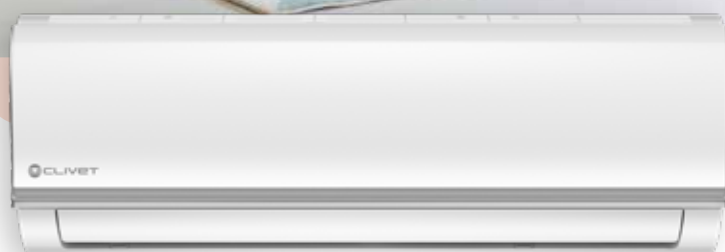
accessoires

Standard

RG10A4-D-BGEF	Télécommande infrarouge pour les unités intérieures CRISTALLO/ESSENTIAL 2
----------------------	---



▶A++
▶A+



Pompe à chaleur réversible SINGLE Split / MULTI Split avec unité intérieure Hiwall

POURQUOI CHOISIR NATIV?

- ✓ Gamme complète: SINGLE Split 9.000 ÷ 24.000 Btu/h, MULTI Split 9.000 ÷ 24.000 Btu/h
- ✓ Compatible avec les systèmes SINGLE et MULTI Split
- ✓ En Option: Wi-Fi pour la gestion à distance avec l'application NetHome Plus pour Android et iOS

FLUX MULTIDIRECTIONNEL

Le climatiseur peut répartir le flux d'air de manière multidirectionnelle: pour mieux diriger le flux dans l'environnement, il ajuste électroniquement la direction des ailettes à la fois horizontalement et verticalement.



La commande standard peut être utilisée pour régler facilement la position souhaitée des ailettes.



SINGLE Split

FONCTION FOLLOW ME

Le système accorde la priorité au capteur de température dans la télécommande et est ajusté en conséquence.



1. Capteur de température standard
2. Capteur de température activable

CONTRÔLE PAR SMARTPHONE

Grâce à un accessoire optionnel, il est possible de régler la température, la marche/arrêt et la minuterie de l'appareil à partir du smartphone.



COMFORT



Vitesse du ventilateur intérieur 12 grades



Anti-cold air



Compensation de température

FIABILITÉ



Auto diagnostic



Emergency using



Inversion de la rotation du ventilateur

COMMODITÉ



Compatible MONO / MULTI



Redémarrage automatique



Correction automatique des erreurs de connexion (MULTISplit)

CONFORT D'ÉCONOMIE



1W en veille



Sleep

SANTÉ



Filtre haute densité



Filtre catalyseur froid



Auto-nettoyant



WIFI Control

EN OPTION



Wi-Fi NWMX (optional)



TÉLÉCOMMANDE RG10A4-D-BGEF (standard)



IZ2-XY



MZ2-Y

données techniques

Set			27M	35M	53M	70M	
Capacité de refroidissement	Nominale (Min.~Max.)	Btu/h	9.000	12.000	18.000	24.000	
	Nominale (Min.~Max.)	kW	(3.100~11.600)	(3.800~14.200)	(4.200~19.900)	(7.100~27.000)	
Capacité de chauffage	Nominale (Min.~Max.)	Btu/h	10.000	13.000	19.000	25.000	
	Nominale (Min.~Max.)	kW	(2.800~11.500)	(3.700~14.400)	(4.600~20.000)	(5.500~27.000)	
Puissance absorbée nominalee	Refroidissement (Min.~Max.)	W	732 (100~1240)	1.213 (130~1580)	1.550 (560~2.050)	2.600 (420~3.150)	
	Chauffage (Min.~Max.)	W	733 (120~1200)	1.088 (100~1680)	1.570 (780~2000)	2.400 (300~2.750)	
Puissance absorbée nominalee	Refroidissement (Min.~Max.)	A	3,18 (0,4~5,4)	5,27 (0,5~6,9)	6,7 (2,4~8,9)	11,5 (1,8~13,8)	
	Chauffage (Min.~Max.)	A	3,18 (0,5~5,2)	4,73 (0,4~6,9)	6,8 (3,4~8,7)	11,0 (1,3~12,2)	
Rendement saisonnier ¹	Refroidissement	Classe d'efficacité énergétique	-	A++	A++	A++	A++
		Charge de calcul (Pdesign)	kW	2,8	3,6	5,2	7,0
		SEER	-	6,30	6,10	7,40	6,10
		Consommation énergétique annuelle	kWh/a	156	211	247	405
	Chauffage	Classe d'efficacité énergétique	-	A+	A+	A+	A+
		Charge de calcul (Pdesign)	kW	2,6	2,7	4,1	4,8
		SCOP	-	4,00	4,00	4,00	4,00
		Consommation énergétique annuelle	kWh/a	910	945	1.435	1.680
Moyenne saison	Chauffage	Classe d'efficacité énergétique	-	A+++	A+++	A+++	
	Saison chaude	SCOP	-	5,10	5,10	5,10	4,80
Efficacité nominale ²	EER	-	3,60	3,28	3,54	3,28	
	COP	-	3,92	3,71	3,83	3,73	

Unité intérieure

Unité intérieure		IZ2-Y	27M	35M	53M	70M	
Code article			89472260	89472262	89472261	89472263	
Dimensions	Unité	L x P x A	mm	805x194x285	805x194x285	957x213x302	1040x220x327
	Emballage	L x P x A	mm	870x270x365	870x270x365	1035x295x385	1120x405x315
Poids	Unité/Emballage		kg	7,6/9,7	7,6/9,8	10,0/13,0	12,3/15,8
Filtre à air	Type				CCF		
Flux d'air		Hi/Mid/Lo	m ³ /h	466/360/325	540/430/314	840/680/540	980/817/662
Capacité de déshumidification			l/h	1,0	1,2	1,8	2,7
Niveau de puissance sonore		Hi	dB(A)	54	55	56	59
Niveau de pression sonore		Hi/Mid/Lo	dB(A)	38,5/32/25/21	40,5/34,5/25/21	42,5/36/26	45/40,5/36
Systèmes de contrôle	Télécommande infrarouge					RG10A4-D-BGEF	
	Température réglable		°C			17 ~ 30	
Alimentation	Tension/Fréquence/Phases		V/Hz/n°			230 / 50 / 1	

Unité extérieure

Unité extérieure		MZ2-Y	27M	35M	53M	70M	
Code article			89092202	88072202	88062295	88072200	
Dimensions	Unité	L x P x A	mm	720x270x495	720x270x495	805x330x554	890x342x673
	Emballage	L x P x A	mm	835x300x540	835x300x540	915x370x615	995x398x740
Poids	Unité/Emballage		kg	23,2/25,0	23,2/25,0	32,7/35,4	42,9/45,9
Niveau de puissance sonore		Nominale	dB(A)	62	63	63	67
Niveau de pression sonore		Nominale	dB(A)	56	56	56	59
Plage de fonctionnement	Refroidissement	T. intérieure	°C			17 ~ 32	
		T. extérieure	°CBS			-15 ~ 50	
	Chauffage	T. intérieure	°C			0 ~ 30	
		T. extérieure	°CBU			-15 ~ 30	
Réfrigérant	Type/GWP					R-32 / 675	
Alimentation électrique	Tension/Fréquence/Phases		V/Hz/n°			230 / 50 / 1	

¹Données de SEER et SCOP, classifications énergétiques correspondantes et consommation annuelle d'énergie selon la norme de mesure EN14825.

CCF = Catalyseur froid

Vitesse ventilateur: Hi=Élevée; Mid=Moyenne; Lo=Faible; Si=Silencieuse

Conditions d'essai:

conformément à EN14511 / EN12102

Refroidissement: température de l'air intérieur 27°C DB/19°C WB; température de l'air extérieur 35°C DB/24°C WB;

Chauffage: température de l'air intérieur 20°C DB/15°C WB; température de l'air extérieur 7°C DB/6°C WB;

Données déclarées conformément au règlement délégué de l'UE 626/2011

connexions et lignes frigorifiques

Set			27M	35M	53M	70M
Longueur équivalente max.		m	25	25	30	50
Dénivellement max. ODU/IDU		m	10	10	20	25
Précharge de réfrigérant		kg / m	0,55 / 5	0,55 / 5	1,08 / 5	1,42 / 5
Diamètres extérieurs	Liquide	mm / inch	Φ6,35 - 1/4"	Φ6,35 - 1/4"	Φ6,35 - 1/4"	Φ9,52 - 3/8"
	Gas	mm / inch	Φ9,52 - 3/8"	Φ9,52 - 3/8"	Φ12,7 - 1/2"	Φ15,9 - 5/8"

accessoires

Standard

RG10A-D2S-BGEF Télécommande sans fil standard pour unités intérieures CRISTALLO / ESSENTIAL 2 / NATIV

En option

Systemes de contrôle En savoir plus sur la page Système de contrôle

MULTISplit

MULTISplit

MULTISplit

Solution à encombrement réduit, idéale pour la climatisation de plusieurs locaux.



COMBINAISONS DES UNITÉS EXTÉRIEURES/ INTÉRIEURES

UNITÉ EXTÉRIEURE	CLASSE ENERGÉTIQUE ¹	UNITÉ INTÉRIEURE MURALE															
		SCHIARA 2 IE2-XY			CRISTALLO IM2-XY				EZCool ILA1-Y			ESSENTIAL 2 IL3-XY					
		27M	35M	20M	27M	35M	53M	70M	27M	35M	53M	70M	20M	27M	35M	53M	70M
MU2-Y 41M	A++/A+	•	•	•	•	•	•	-	•	•	•	-	•	•	•	•	-
MU2-Y 53M	A++/A+	•	•	•	•	•	•	-	•	•	•	-	•	•	•	•	-
MU2-Y 61M	A++/A+	•	•	•	•	•	•	-	•	•	•	-	•	•	•	•	-
MU2-Y 79M	A++/A+	•	•	•	•	•	•	-	•	•	•	-	•	•	•	•	-
MU2-Y 82M	A++/A+	•	•	•	•	•	•	-	•	•	•	-	•	•	•	•	-
MU2-Y 105M	A++/A	•	•	•	•	•	•	•	•	•	•	•	•	•	•	•	•
MU2-Y 125M	A++/A	•	•	•	•	•	•	•	•	•	•	•	•	•	•	•	•

¹Classes énergétiques pour une combinaison à 100% de la charge nominale. Pour les données techniques complètes des combinaisons, se référer aux tableaux de combinaisons.

UNITÉ EXTÉRIEURE	CLASSE ENERGÉTIQUE ¹	UNITÉS INTÉRIEURES CASSETTE À 4 VOIES 650X650			UNITÉS INTÉRIEURES GAINABLES				UNITÉS INTÉRIEURES CONSOLE			PLAFOND/PLANCHER UNITÉS INTÉRIEURES	EAU CHAUDE
		BOX 2 650x650 IB3-XY			DUCT 2 ID3-XY				CONSOLE 3 ^{NEW} IC3-Y			C&F 2	HYDRO-M
		27M	35M	53M	27M	35M	53M	70M	27M	35M	53M	53M	IHW1-Y 80M
MU2-Y 41M	A++/A+	•	•	•	•	•	•	-	•	•	•	•	-
MU2-Y 53M	A++/A+	•	•	•	•	•	•	-	•	•	•	•	-
MU2-Y 61M	A++/A+	•	•	•	•	•	•	-	•	•	•	•	-
MU2-Y 79M	A++/A+	•	•	•	•	•	•	-	•	•	•	•	-
MU2-Y 82M	A++/A+	•	•	•	•	•	•	-	•	•	•	•	-
MU2-Y 105M	A++/A	•	•	•	•	•	•	^{NEW}	•	•	•	•	•
MU2-Y 125M	A++/A	•	•	•	•	•	•	^{NEW}	•	•	•	•	-

¹Classes énergétiques pour une combinaison à 100% de la charge nominale. Pour les données techniques complètes des combinaisons, se référer aux tableaux de combinaisons.



▶A++

▶A+

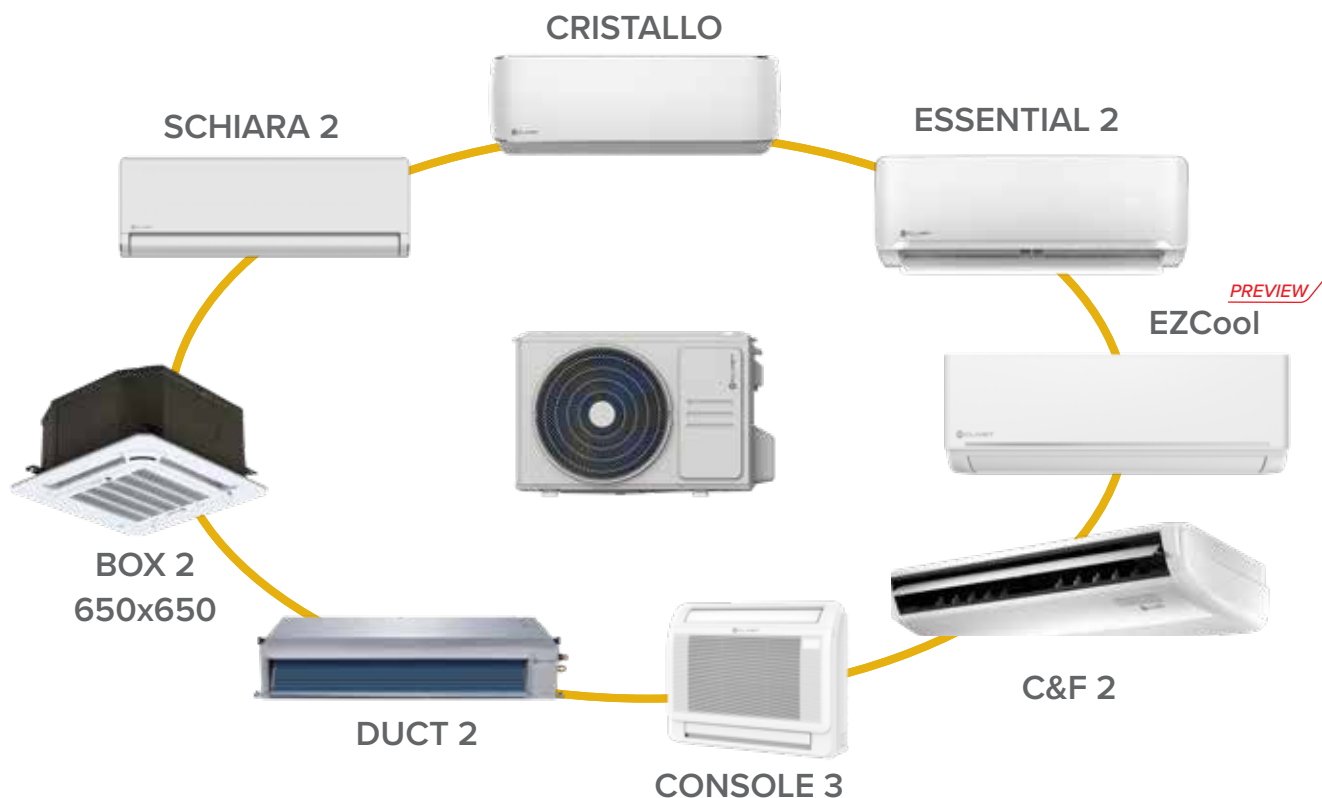


Unité extérieure pour systèmes MULTISplit

POURQUOI CHOISIR OUTDOOR UNIT-SM 2?

- ✓ De 1 à 5 unités intérieures connectables, également de différents types Installation
- ✓ Rapide: correction automatique des erreurs de connexion
- ✓ Plages de fonctionnement extrêmement étendues: Chauffage $-15^{\circ}\text{C} \div + 24^{\circ}\text{C}$;

GAMME COMPLÈTE D'UNITÉS INTERNES

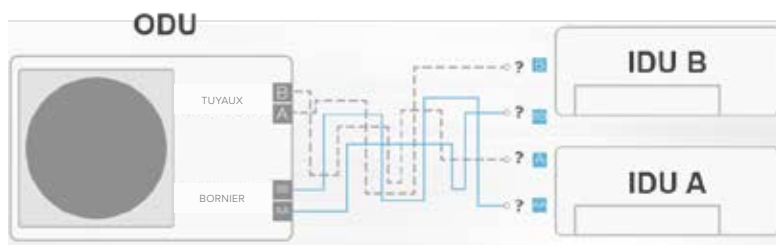


MULTISplit

FONCTION DE CORRECTION AUTOMATIQUE ERREURS DE CÂBLAGE / TUYAUTERIE

L'unité réaffecte la communication, corrigeant d'éventuelles erreurs de câblage.

Remarque: Appuyer sur le bouton «CHECK» pendant 5 secondes jusqu'à ce que l'écran affiche «CE».



MÊME UNE SEULE IDU PEUT ÊTRE RACCORDÉE

Possibilité d'intégrer d'autres machines Intérieures après la première installation.



CONFORT

COMMODITÉ

FIABILITÉ



Vitesses du ventilateur extérieur de 7 niveaux



Correction automatique des erreurs de connexion



Inversion de la rotation du ventilateur



MU2-Y (41M=53M)



MU2-Y (61M=79M)



MU2-Y (82M=125M)

données techniques

Unité extérieure		MU2-Y	41M	53M	61M	79M	82M	105M	125M
Code article			87012281	89112242	89092251	89112265	89092231	89112261	89132206
Unités intérieures raccordées	Min~Max	-	1°2 (DUAL)	1°2 (DUAL)	1°3 (TRIPLE)	1°3 (TRIPLE)	1°4 (QUADRI)	1°4 (QUADRI)	1°5 (PENTA)
Capacité de refroidissement	Nominal ¹ (Min~Max)	Btu/h	14000 (5000~16500)	18000 (7600~19000)	21000 (6800~22500)	27000 (10200~29000)	28.000 (7.000~33.600)	36.000 (7.000~36.000)	42.000 (10.800~42.000)
	Nominal ¹ (Min~Max)	kW	4,10 (1,5~4,8)	5,30 (2,2~5,6)	6,20 (2,0~6,6)	7,90 (3,0~8,5)	8,20 (2,1~9,8)	10,50 (2,1~10,5)	12,30 (3,2~12,3)
Capacité de chauffage	Nominal ² (Min~Max)	Btu/h	15.000 (5.500~16.500)	19.000 (8.000~19.200)	22.000 (4.900~22.800)	28.000 (7.500~29.000)	30.000 (8.000~36.000)	37.000 (8.000~38.000)	42.000 (11.500~42.000)
	Nominal ² (Min~Max)	kW	4,40 (1,6~4,8)	5,57 (2,3~5,6)	6,44 (1,4~6,7)	8,20 (2,2~8,5)	8,80 (2,3~10,5)	11,10 (2,3~11,1)	12,30 (3,4~12,3)
Dimensions	Unité	L x P x A	mm	805x330x554	805x330x554	890x342x673	890x342x673	946x410x810	946x410x810
	Emballage	L x P x A	mm	915x370x615	915x370x615	1030x438x750	1030x438x750	1090x500x875	1090x500x875
Poids	Unité / Emballage	kg	31,6/34,7	35,0/38,0	43,3/47,1	48,0/51,8	62,1/67,7	68,8/75,6	73,3/80,4
Puissance sonore	Nominal	dB(A)	65	65	68	68	69	70	70
Niveau de pression sonore	Nominal	dB(A)	56	56	58	58	61	62	64
Plage de fonctionnement	Refroidissement	T. extérieure	°CBS				-15~50		
	Chauffage	T. extérieure	°CBU				-15~24		
Réfrigérant	Type/GWP					R-32 / 675			
Alimentation	Tension/Fréquence/Phases	V/Hz/n°				230 / 50 / 1			

Remarque: Adaptateurs pour le raccordement de lignes frigorifiques avec différents diamètres fournis en standard.

Conditions d'essai:

conformément à EN14511 / EN12102

Refroidissement: température de l'air intérieur 27°C DB/19°C WB; température de l'air extérieur 35°C DB/24°C WB;

Chauffage: température de l'air intérieur 20°C DB/15°C WB; température de l'air extérieur 7°C DB/6°C WB;

Données déclarées conformément au règlement délégué de l'UE 626/2011

¹ Conditions d'essai: température intérieure 27°C B.S./ 19°C B.U. - température extérieure 35°C B.S./ 24°C B.U.

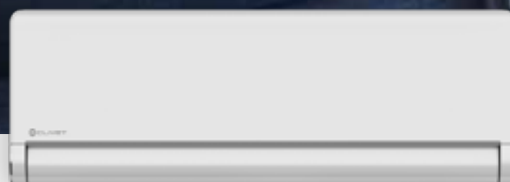
² Conditions d'essai: température intérieure 20°C B.S./ 15°C B.U. - température extérieure 7°C B.S./ 6°C B.U.

connexions et lignes frigorifiques

Unité extérieure			41M	53M	61M	79M	82M	105M	125M
Longueur équivalente max. (total)	m		40	40	60	60	80	80	80
Longueur équivalente max. (chaque branche)	m		25	25	30	30	35	35	35
Dénivellement maximal ODU / IDU	m		±15	±15	±15	±15	±15	±15	±15
Dénivellement max. ODU/IDU	m		±10	±10	±10	±10	±10	±10	±10
Précharge de réfrigérant	kg / m		1,10 / (2x7,5)	1,25 / (2x7,5)	1,5 / (3x7,5)	1,85 / (3x7,5)	2,10 / (4x7,5)	2,10 / (4x7,5)	2,90 / (5x7,5)
	Liquide	mm / inch	2 x (Φ6,35 - 1/4")	2 x (Φ6,35 - 1/4")	3 x (Φ6,35 - 1/4")	3 x (Φ6,35 - 1/4")	4 x (Φ6,35 - 1/4")	4 x (Φ6,35 - 1/4")	5 x (Φ6,35 - 1/4")
Diamètres extérieurs (ODU)	Gas	mm / inch	2 x (Φ9,52 - 3/8")	2 x (Φ9,52 - 3/8")	3 x (Φ9,52 - 3/8")	3 x (Φ9,52 - 3/8")	3 x (Φ9,52 - 3/8") + 1 x (Φ12,7 - 1/2")	3 x (Φ9,52 - 3/8") + 1 x (Φ12,7 - 1/2")	4 x (Φ9,52 - 3/8") + 1 x (Φ12,7 - 1/2")

Unité intérieure			20M	27M	35M	53M	70M
Diamètres extérieurs (IDU)	Liquide	mm / inch	Φ6,35 - 1/4"	Φ6,35 - 1/4"	Φ6,35 - 1/4"	Φ6,35 - 1/4"	Φ9,52 - 3/8"
	Gas	mm / inch	Φ9,52 - 3/8"	Φ9,52 - 3/8"	Φ9,52 - 3/8"	Φ12,7 - 1/2"	Φ15,9 - 5/8"

MULTISplit



Unité intérieure Hiwall pour Systèmes MULTISplit

POURQUOI CHOISIR SCHIARA 2?

- ✓ Gestion Smart de série: par smartphone grâce à l'application NetHome Plus et prédisposition pour commande vocale avec Amazon Alexa et Google Assistant.
- ✓ Filtre de purification: actif contre les odeurs, la poussière, les COV, le pollen, les spores et les bactéries
- ✓ Distribution d'air extrêmement large grâce à la rotation motorisée de la grille à 180°
- ✓ Compatible SINGLESplit / MULTISplit

VENTILATION À 180°

Les ailettes horizontales peuvent tourner en formant un angle de 180°, plus grand qu'une unité standard



CASCADE

Fonction de refroidissement rapide permettant la rotation automatique des ailettes horizontales.



FILTRE DE PURIFICATION

Nettoie l'air des odeurs, des gaz dangereux (COV), des microbes (bactéries, virus, spores) et autres particules.



CONFORT



Vitesse du ventilateur int. en continu



Anti-air froid



Multi-directionnel Flux d'air



Ventilation à 180°



Cascade d'air

FIABILITÉ



Fonction d'auto-diagnostic



Dégivrage automatique

COMMODITÉ



Contrôle Wi-Fi



Compatible SINGLE/MULTI



Auto-restart



Régulation de température 0,5 °C



Compatible avec commande vocale

CONFORT D'ÉCONOMIE



Sleep

SANTÉ



Filtre haute densité



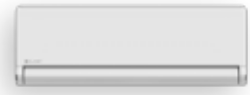
Filtre de purification



Wi-Fi NWMX (standard)



TÉLÉCOMMANDE RG10X1-G2HS-BGEF (standard)



IE2-Y

données techniques

Unité intérieure

		IE2-Y		27M	35M
Code article				87012283	89092266
Capacité de refroidissement	Nominal			Btu/h	12.000
				kW	3,5
Capacité de chauffage	Nominal			Btu/h	13.000
				kW	3,8
Dimensions	Unité	L x P x A	mm	920x211x321	920x211x321
	Emballage	L x P x A	mm	1005x385x295	1005x385x295
Poids	Unité/Emballage			kg	11,30/14,16
Filtre à air	Type			- PUF	
Flux d'air			m ³ /h	700/515/425	700/515/425
Puissance sonore			dB(A)	53	53
Niveau de pression sonore			dB(A)	40/32,5/21,5	40/32,5/21,5
Plage de fonctionnement	Refroidissement	T. intérieure	°C	16~32	
	Chauffage	T. intérieure	°C	0~30	
Ligne frigorifique	Diamètres extérieurs	Liquide-Gaz	mm	Φ6,35 - Φ9,52	Φ6,35 - Φ9,52
			inch.	1/4" - 3/8"	1/4" - 3/8"
Système de contrôle	Télécommande infrarouge			RG10X1-G2HS-BGEF	
	Température réglable			16~30	
Alimentation	Tension/Fréquence/Phases			230 / 50 / 1	

Vitesse ventilateur: Hi=Élevée; Mid=Moyenne; Lo=Faible; Si=Silencieuse
PUF= Purificateur

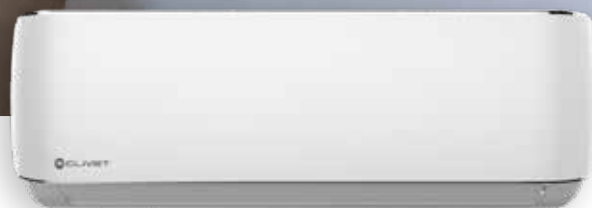
Conditions d'essai:
conformément à EN14511 / EN12102

Refroidissement: température de l'air intérieur 27°C DB/19°C WB; température de l'air extérieur 35°C DB/24°C WB;
Chauffage: température de l'air intérieur 20°C DB/15°C WB; température de l'air extérieur 7°C DB/6°C WB;
Données déclarées conformément au règlement délégué de l'UE 626/2011

accessoires

Standard

RG10X1-G2HS-BGEF	Télécommande infrarouge pour les unités intérieures SCHIARA 2
NWMX	Kit Wi-Fi pour unités intérieures



Unité intérieure Hiwall pour Systèmes MULTISplit POURQUOI CHOISIR CRISTALLO?

- ✓ Gestion Smart de série: par smartphone grâce à l'application NetHome Plus et prédisposition pour commande vocale avec Amazon Alexa et Google Assistant.
- ✓ Design propre, arrondi et élégant
- ✓ Compatible SINGLESplit / MULTISplit

MULTIDIRECTIONNEL FLUX D'AIR

Le climatiseur peut répartir le flux d'air de manière multidirectionnelle: pour mieux diriger le flux dans l'environnement.



COMMANDE VOCALE



CONFORT



Vitesse du ventilateur intérieur 12 niveaux



Anti-air froid



Multi-directionnel Flux d'air



Fonction d'auto-diagnostic



Dégivrage automatique

COMMODITÉ



Contrôle Wi-Fi



Compatible SINGLE/MULTI



Auto-restart



Compatible avec commande vocale

CONFORT D'ÉCONOMIE



Sleep

SANTÉ



Filtre haute densité



Filtre catalyseur froid

OPTIONAL



Contrôle filaire



Commande centrale



Gestion BMS



On/Off à distance



Wi-Fi NWMX (standard)

TÉLÉCOMMANDE FILAIRE KJR-120X1-TFBGE (optional) (kit nécessaire MKSSX)

TÉLÉCOMMANDE RG10A4-D-BGEF (standard)

IM2-XY

données techniques

Unité intérieure

			IM2-XY	20M*	27M	35M	53M	70M
Code article				89122262	89102292	88052293	87032222	88072296
Capacité de refroidissement	Nominal	Btu/h		8.000	9.000	12.000	18.000	24.000
		kW		2,3	2,6	3,5	5,3	7,0
Capacité de chauffage	Nominal	Btu/h		9.000	9.500	13.000	19.000	25.000
		kW		2,6	2,8	3,8	5,6	7,3
Dimensions	Unité	L x P x A	mm	722x187x290	722x187x290	802x189x297	965x215x319	1080x226x335
	Emballage	L x P x A	mm	790x270x370	790x270x370	875x285x375	1045x305x410	1155x415x320
Poids	Unité/Emballage		kg	7,3/9,7	7,3/9,7	8,6/11,1	10,9/14,2	13,7/17,3
Filtre à air	Type			-	-	CCF	-	-
Flux d'air			m ³ /h	416/309/230	416/309/230	584/477/395	730/500/420	1020/830/640
Puissance sonore			dB(A)	54	54	56	58	63
Niveau de pression sonore			dB(A)	8,6/7,1/4,3	8,6/7,1/4,3	8,5/7,6/4,9	12,1/8,3/7,0	17,0/13,8/10,6
Plage de fonctionnement	Refroidissement	T. intérieure	°C			17°-32		
	Chauffage	T. intérieure	°C			0°-30		
Ligne frigorifique	Diamètres extérieurs	Liquide-Gaz	mm	Φ6,35 - Φ9,52	Φ6,35 - Φ9,52	Φ6,35 - Φ9,52	Φ6,35 - Φ12,7	Φ9,52 - Φ15,9
			inch.	1/4" - 3/8"	1/4" - 3/8"	1/4" - 3/8"	1/4" - 1/2"	3/8" - 5/8"
Système de contrôle	Télécommande infrarouge			-	-	RG10A4-D-BGEF		
	Température réglable		°C			17°-30		
Alimentation	Tension/Fréquence/Phases		V/Hz/n°			230 / 50 / 1		

Vitesse ventilateur:

Hi=Élevée; Mid=Moyenne; Lo=Faible; Si=Silencieuse

CCF = Catalyseur froid

conformément à EN14511 / EN12102

Refroidissement: température de l'air intérieur 27°C DB/19°C WB; température de l'air extérieur 35°C DB/24°C WB;

Chauffage: température de l'air intérieur 20°C DB/15°C WB; température de l'air extérieur 7°C DB/6°C WB;

Données déclarées conformément au règlement délégué de l'UE 626/2011

CONFORMÉMENT à:

accessoires

Standard	
RG10A4-D-BGEF	Télécommande infrarouge pour les unités intérieures CRISTALLO/ESSENTIAL 2
NWMX	Kit Wi-Fi pour unités intérieures
Facultatif	
MKSSX	Carte multifonction qui rend l'unité intérieure disponible pour ON / OFF à distance, le port d'alarme et le port XYE (requis pour la connexion du contrôleur filaire, du contrôleur filaire centralisé, du convertisseur de données, de la passerelle BMS) <i>Le port ON-OFF / Alarme / XYE / Wi-Fi les fonctions peuvent être utilisées simultanément</i>
Systèmes de contrôle	(voir section dédiée)



Unité intérieure Hiwall pour Systèmes MULTISplit

POURQUOI CHOISIR EZCool?

- ✓ Fonctionnement silencieux et faible consommation d'énergie.
- ✓ Possibilité de gestion Smart : via smartphone grâce à l'application NetHome Plus et prédisposition pour commande vocale avec Amazon Alexa et Google Assistant.
- ✓ Compatible SINGLESplit / MULTISplit ^{PREVIEW}

FONCTION SUIVEZ-MOI



1. Capteur de température standard
2. Capteur de température commutable

COMMANDE VOCALE



Option

CONFORT



Vitesse du ventilateur int. en continu



Super silencieux



Anti-air froid



Multi-directionnel Flux d'air

FIABILITÉ



Fonction d'auto-diagnostic



Fonction d'urgence



Inversion de la rotation du ventilateur

COMMODITÉ



Compatible SINGLE/MULTI



Auto-restart

CONFORT D'ÉCONOMIE



1W en veille



Sleep



Gear

SANTÉ



Filtre haute densité



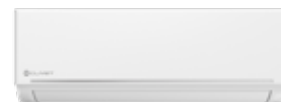
Filtre catalyseur froid



Wi-Fi NWMX (optional)



TÉLÉCOMMANDE RG10A-D2S-BGEF (standard)



ILA1-Y

NEW

données techniques

Unité intérieure				ILA1-Y	27M	35M	53M	70M
Code article					89472265	89472270	89472264	89472267
Capacité de refroidissement	Nominal		Btu/h		9.000	12.000	18.000	24.000
			kW		2,6	3,5	5,3	7,0
Capacité de chauffage	Nominal		Btu/h		10.000	13.000	19.000	25.000
			kW		2,9	3,8	5,6	7,3
Dimensions	Unité	L x P x A	mm		726x210x291	835x208x295	969x320x241	1083x336x244
	Emballage	L x P x A	mm		790x270x375	905x355x290	1045x405x315	1155x415x315
Poids	Unité/Emballage		kg		7,8/10,1	8,4/11,0	11,2/14,6	13,6/17,3
Filtre à air	Type						CCF	
Flux d'air			m ³ /h		451/325/255	575/493/454	800/600/500	1090/770/610
Puissance sonore			dB(A)		52	54	56	62
Niveau de pression sonore			dB(A)		37/29/26	38/29/25	41/37/31	46/37/35
Plage de fonctionnement	Refroidissement	T. intérieure	°C				16°/32	
	Chauffage	T. intérieure	°C				0°/30	
Ligne frigorifique	Diamètres extérieurs	Liquide-Gaz	mm		Φ6,35 - Φ9,52	Φ6,35 - Φ9,52	Φ6,35 - Φ12,7	Φ9,52 - Φ15,9
			inch.		1/4" - 3/8"	1/4" - 3/8"	1/4" - 1/2"	3/8" - 5/8"
Système de contrôle	Télécommande infrarouge					RG10A4-D2S-BGEF		
	Température réglable		°C			17°/30		
Alimentation	Tension/Fréquence/Phases		V/Hz/n°		230 / 50 / 1			

Vitesse ventilateur:
Hi=Élevée; Mid=Moyenne; Lo=Faible; Si=Silencieuse
CCF = Catalyseur froid
Conditions d'essai:
conformément à EN14511 / EN12102

Refroidissement: température de l'air intérieur 27°C DB/19°C WB; température de l'air extérieur 35°C DB/24°C WB;
Chauffage: température de l'air intérieur 20°C DB/15°C WB; température de l'air extérieur 7°C DB/6°C WB;
Données déclarées conformément au règlement délégué de l'UE 626/2011

accessoires

Standard

RG10A-D2S-BGEF Télécommande infrarouge pour unités intérieures EZCool / BOX 2 / CONSOLE 3 / DUCT 2 / C&F 2

Facultatif

NWMX Kit Wi-Fi pour unités intérieures

ESSENTIAL 2 20M ÷ 70M

À L'ÉPUISEMENT

MULTISplit



Unité intérieure Hiwall pour Systèmes MULTISplit POURQUOI CHOISIR ESSENTIAL 2?

- ✓ Fonctionnement silencieux
- ✓ Capacité à fonctionner en mode refroidissement même lorsque la température extérieure est basse.
- ✓ Compatible SINGLESplit / MULTISplit

FUNCTION SUIVEZ-MOI



1

1. Capteur de température standard
2. Capteur de température commutable

CONFORT



Vitesse du ventilateur intérieur
12 niveaux



Anti-air froid



Multi-directionnel
Flux d'air

FIABILITÉ



Fonction
d'auto-
diagnostic



Dégivrage
automatique

COMMODITÉ



ON / OFF
Gestion du
contrôle manuel



Compatible
SINGLE/MULTI



Auto-restart

CONFORT D'ÉCONOMIE



Sleep

SANTÉ



Filtre haute
densité



Filtre catalyseur
froid



TÉLÉCOMMANDE
RG10A4-D-BGEF
(standard)



IL3-XY

données techniques

Unité intérieure			IL3-XY	20M	27M	35M	53M	70M
Code article				89132205	87032258	87032253	87032255	89112248
Capacité de refroidissement	Nominal		Btu/h	8000	9.000	12.000	18.000	24.000
			kW	2,3	2,6	3,5	5,3	7,0
Capacité de chauffage	Nominal		Btu/h	9000	9.500	13.000	19.000	25.000
			kW	2,6	2,8	3,8	5,6	7,3
Dimensions	Unité	L x P x A	mm	722x187x290	722x187x290	802x189x297	965x215x319	1080x226x335
	Emballage	L x P x A	mm	790x270x370	790x270x370	875x285x375	1045x305x410	1155x415x320
Poids	Unité/Emballage		kg	7,3/9,7	7,3/9,7	8,6/11,1	10,9/14,2	13,7/17,3
Filtre à air	Type			-	-	CCF	-	-
Flux d'air			m ³ /h	416/309/230	416/309/230	584/477/395	730/500/420	1020/830/640
Puissance sonore			dB(A)	54	54	56	58	63
Niveau de pression sonore			dB(A)	8,6/7,1/4,3	8,6/7,1/4,3	8,5/7,6/4,9	12,1/8,3/7,0	17,0/13,8/10,6
Plage de fonctionnement	Refroidissement	T. intérieure	°C	-	-	17°-32	-	-
	Chauffage	T. intérieure	°C	-	-	0°-30	-	-
Ligne frigorifique	Diamètres extérieurs	Liquide-Gaz	mm	Φ6,35 - Φ9,52	Φ6,35 - Φ9,52	Φ6,35 - Φ9,52	Φ6,35 - Φ12,7	Φ9,52 - Φ15,9
			inch.	1/4" - 3/8"	1/4" - 3/8"	1/4" - 3/8"	1/4" - 1/2"	3/8" - 5/8"
Système de contrôle	Télécommande infrarouge			-	-	RG10A4-D-BGEF	-	-
	Température réglable		°C	-	-	17°-30	-	-
Alimentation	Tension/Fréquence/Phases		V/Hz/n°	-	-	230 / 50 / 1	-	-

Vitesse ventilateur:
Hi=Élevée; Mid=Moyenne; Lo=Faible; Si=Silencieuse
CCF = Catalyseur froid

conformément à EN14511 / EN12102
Refroidissement: température de l'air intérieur 27°C DB/19°C WB; température de l'air extérieur 35°C DB/24°C WB;
Chauffage: température de l'air intérieur 20°C DB/15°C WB; température de l'air extérieur 7°C DB/6°C WB;
Données déclarées conformément au règlement délégué de l'UE 626/2011

Conditions d'essai:

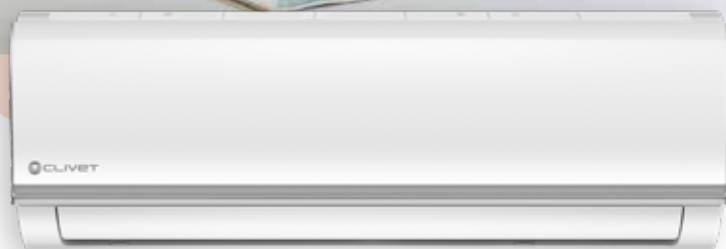
accessoires

Standard

RG10A4-D-BGEF Télécommande infrarouge pour les unités intérieures CRISTALLO/ESSENTIAL 2



▶ A++
▶ A+



Pompe à chaleur réversible SINGLE Split / MULTI Split avec unité intérieure Hiwall

POURQUOI CHOISIR NATIV?

- ✓ Gamme complète: SINGLE Split 9.000 ÷ 24.000 Btu/h, MULTI Split 9.000 ÷ 24.000 Btu/h
- ✓ Compatible avec les systèmes SINGLE et MULTI Split
- ✓ En Option: Wi-Fi pour la gestion à distance avec l'application NetHome Plus pour Android et iOS

COMFORT



Vitesse du ventilateur intérieur 12 grades



Fonction anti-air froid



Compensation de température



Fonction d'auto-diagnostic



Dégivrage automatique

CONVENIENCE



Compatible MONO / MULTI



Fonction de mémoire de position de volet



Redémarrage automatique



Correction automatique des erreurs de connexion

CONFORT D'ÉCONOMIE



Sleep

SANTÉ



Filtre haute densité



Filtre catalyseur froid

OPTIONAL



Contrôle Wi-Fi



Wi-Fi NWMX (optional)



TÉLÉCOMMANDE RG10A-D-BGEF (standard)



IZ2-XY

données techniques

Unité Intérieure			IZ2-XY	27M	35M	53M	70M
Code article				89472260	89472262	89472261	89472263
Capacité de refroidissement	Nominal		Btu/h	9.000	12.000	18.000	24.000
			kW	2,6	3,5	5,3	7,0
Capacité de chauffage	Nominal		Btu/h	10.000	13.000	19.000	25.000
			kW	2,9	3,8	5,6	7,3
Dimensions	Unité	L x P x A	mm	805x194x285	805x194x285	957x213x302	1040x220x327
	Emballage	L x P x A	mm	870x270x365	870x270x365	1035x295x385	1120x405x315
Poids	Unité/Emballage		kg	7,5/9,7	7,5/9,7	10,0/13,0	12,3/15,8
Filtre à air	Type					CCF	
Débit d'air			m³/h	520/460/340	600/500/360	840/680/540	980/817/662
Puissance sonore			dB(A)	54	53	55	59
Pression sonore			dB(A)	40/30/26/21	40/34/26/22	44/37/30/25	44,5/42/34,5/28
Plage de fonctionnement	Refroidissement	T Intérieure	°C			17 ~ 32	
	Chauffage	T Intérieure	°C			0 ~ 30	
Lignes frigorifiques	Diamètres extérieurs	Liquide-Gaz	mm	Φ6,35 - Φ9,52	Φ6,35 - Φ9,52	Φ6,35 - Φ12,7	Φ9,52 - Φ15,9
			inch.	1/4" - 3/8"	1/4" - 3/8"	1/4" - 1/2"	3/8" - 5/8"
Système de contrôle	Télécommande infrarouge		-			RG10A4-D-BGEF	
	Température réglable		°C			17 ~ 30	
Alimentation	Tension/Fréquence/Phases		V/Hz/n°			230 / 50 / 1	

Vitesse ventilateur: Hi=Élevée; Mid=Moyenne; Lo=Faible; Si=Silencieuse
CCF = Catalyseur froid

Conditions d'essai: selon la norme EN14511/EN12102
Refroidissement: température intérieure 27 °C BS/19 °C BH; température extérieure 35 °C BS/24 °C BH;
Chauffage: température intérieure 20 °C BS/15 °C BH; température extérieure 7 °C BS/6 °C BH.
Données déclarées conformément au règlement délégué de l'UE 626/2011

accessories

Standard

RG10A4-D-BGEF

Télécommande sans fil standard pour unités intérieures CRISTALLO / ESSENTIAL 2 / NATIV

En option

Systèmes de contrôle

(voir section dédiée)

BOX 2 650x650 27M ÷ 53M

MULTISplit



Unité intérieure Cassettes pour Systèmes MULTISplit

POURQUOI CHOISIR BOX 2 650x650?

- ✓ Compatible MULTI Split / Light Commercial
- ✓ Design compact pour les modules standard de 60x60 cm
- ✓ Pompe d'évacuation des condensats intégrée, 750 mm H₂O de pression statique
- ✓ Prédiposition à fonctionner avec une fraction d'air frais

ON/OFF À DISTANCE ET PORT D'ALARME DÉPORTÉE STANDARD

Possibilité de gestion via contact à la fenêtre ON/OFF et de déportation d'une alarme (vibration, lumière, etc.)



POMPE D'ÉVACUATION DES CONDENSATS STANDARD

Hauteur d'élévation disponible:
750 mm H₂O



CONFORT



Anti-air froid

FIABILITÉ



Fonction d'auto-diagnostic



Dégivrage automatique



Pompe d'évacuation des condensats

COMMODITÉ



On/Off à distance



Port d'alarme d'erreur



Auto-restart



Minuteur

CONFORT D'ÉCONOMIE



Sleep

SANTÉ



Air frais

OPTIONAL



Contrôle filaire



Commande centrale



Gestion BMS



Contrôle Wi-Fi



PANNEAU 650X650
T-MBQ4-03B4
(accessoire obligatoire)



Wi-Fi
WF-60A1-C
(optional)



TÉLÉCOMMANDE
FILAIRE
KJR-120X2-TFBG-E
(optional)



TÉLÉCOMMANDE
RG10A-D2S-BGEF
(standard)



IB3-XY

données techniques

Unité intérieure			IB3-XY	27M	35M	53M
Code article				89112291	89102297	89102233
Capacité de refroidissement	Nominal		Btu/h	9.000	12.000	18.000
			kW	2,6	3,5	5,3
Capacité de chauffage	Nominal		Btu/h	10.000	14.000	18.500
			kW	2,9	4,1	5,4
Dimensions	Unité	L x P x A	mm	570x570x260	570x570x260	570x570x260
	Emballage (Unité)	L x P x A	mm	662x662x317	662x662x317	662x662x317
	Panneau		mm	647x647x50	647x647x50	647x647x50
	Emballage (Panneau)		mm	715x715x123	715x715x123	715x715x123
Poids	Unité / Emballage		kg	14,7/19,3	16,2/21,4	16,2/21,4
	Panneau / Emballage		kg	2,5/4,5	2,5/4,5	2,5/4,5
Filtre à air	Type		-	R/W		
Flux d'air		Hi/Mid/Lo	m³/h	580/500/450	617/504/415	680/560/500
Puissance sonore		Hi	dB(A)	53	56	56
Niveau de pression sonore		Hi/Mid/Lo	dB(A)	38/33/29	41/37/34	44/42/41
Plage de fonctionnement	Refroidissement	T. intérieure	°C		17~32	
	Chauffage	T. intérieure	°C		0~30	
Ligne frigorifique	Diamètres extérieurs	Liquide-Gaz	mm	Φ6,35 - Φ9,52	Φ6,35 - Φ9,52	Φ6,35 - Φ12,7
			inch.	1/4" - 3/8"	1/4" - 3/8"	1/4" - 1/2"
Système de contrôle	Télécommande infrarouge		-		RG10A-D2S-BGEF	
	Température réglable		°C		16~30	
Alimentation	Tension/Fréquence/Phases		V/Hz/h°		230 / 50 / 1	

R/W = Amovible/Lavable

conformément à EN14511 / EN12102

Refroidissement: température de l'air intérieur 27°C DB/19°C WB; température de l'air extérieur 35°C DB/24°C WB;

Chauffage: température de l'air intérieur 20°C DB/15°C WB; température de l'air extérieur 7°C DB/6°C WB;

Données déclarées conformément au règlement délégué de l'UE 626/2011

Conditions d'essai:

accessoires

Standard

RG10A-D2S-BGEF

Télécommande infrarouge pour unités intérieures EZCool / BOX 2 / CONSOLE 3 / DUCT 2 / C&F 2

Facultatif

T-MBQ4-03B4

Panneau pour Box 2 650x650, refoulement d'air à 360°, grille avec trous ronds. (Accessoire obligatoire, à choisir séparément)

WF-60A1-C

Kit Smart port pour la gestion des unités intérieures non murales par Wi-Fi (il comprend un adaptateur et une clé USB).

Systèmes de contrôle

(voir la section dédiée)



Unité intérieure gainable pour Systèmes MULTISplit POURQUOI CHOISIR DUCT 2?

- ✓ Compatible MULTI Split / Light Commercial
- ✓ Fonction flux d'air constant: le ventilateur adapte la pression statique aux chutes de pression
- ✓ Retour d'air par l'arrière ou par le bas modifiable directement depuis le chantier
- ✓ Pompe d'évacuation des condensats intégrée, 750 mm H₂O de pression statique

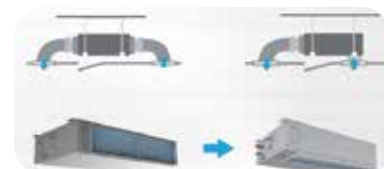
POMPE D'ÉVACUATION DES CONDENSATS STANDARD

Hauteur d'élévation disponible:
750 mm H₂O



INSTALLATION FLEXIBLE

Reprise pouvant être modifiée sur place:
reprise d'air par l'arrière
reprise d'air par le bas



FONCTION DE DÉBIT D'AIR CONSTANT

Grâce à la technologie de régulation du débit d'air constant, le débit d'air refroidit chaque pièce de manière adéquate en présence de tuyaux courts et longs.



CONFORT



Anti-air froid

FIABILITÉ



Fonction d'auto-diagnostic



Dégivrage automatique



Pompe d'évacuation des condensats

COMMODITÉ



On/Off à distance



Port d'alarme d'erreur



Auto-restart

CONFORT D'ÉCONOMIE



Sleep

SANTÉ



Air frais

OPTIONAL



Contrôle filaire



Commande centrale



Gestion BMS



Contrôle Wi-Fi



Wi-Fi
WF-60A1-C
(optional)



TÉLÉCOMMANDE
FILAIRE
KJR-120X2-TFBG-E
(optional)



TÉLÉCOMMANDE
RG10A-D2S-BGEF
(standard)



ID3-XY

données techniques

Unité intérieure			ID3-XY	27M	35M	53M	70M ^{NEW}
Code article				89092235	89092219	89132211	89102201
Capacité de refroidissement	Nominal		Btu/h	9.000	12.000	18.000	24.000
			kW	2,64	3,52	5,27	7,03
Capacité de chauffage	Nominal		Btu/h	10.000	13.000	19.000	26.000
			kW	2,93	3,81	5,67	7,03
Dimensions	Unité	L x P x A	mm	700x450x200	700x450x200	880x674x210	1100x774x249
	Emballage	L x P x A	mm	860x540x275	860x540x275	1070x725x280	1305x805x315
Poids	Unité/Emballage		kg	18/22	18/22	24.3/29.6	32.3/39.1
Filtre à air	Type					R/W	
Flux d'air		Hi/Mid/Lo	m³/h	500/340/230	600/480/300	880/650/350	1229/1035/825
Hauteur d'élévation disponible	Std (Min-Max)		Pa	25 (0-60)	25 (0-60)	25 (0-100)	25 (0-160)
			dB(A)	58	59	59	62
Niveau de pression sonore	Hi/Mid/Lo		dB(A)	40/34,5/27,5	40/34,5/27,5	41,5/38/33	49/46/41
			°C		17°32		16°32
Plage de fonctionnement	Refroidissement	T. intérieure	°C				
	Chauffage	T. intérieure	°C			0°30	
Ligne frigorifique	Diamètres extérieurs	Liquide-Gaz	mm	Φ6,35 - Φ9,52	Φ6,35 - Φ9,52	Φ6,35 - Φ12,7	Φ9,52 - Φ15,9
			inch.	1/4" - 3/8"	1/4" - 3/8"	1/4" - 1/2"	3/8" - 5/8"
Système de contrôle	Télécommande infrarouge				RG10A-D2S-BGEF		
	Température réglable		°C		16°30		
Alimentation	Tension/Fréquence/Phases		V/Hz/n°		230 / 50 / 1		

R/W = Amovible/Lavable

conformément à EN14511 / EN12102

Refroidissement: température de l'air intérieur 27°C DB/19°C WB; température de l'air extérieur 35°C DB/24°C WB;

Chauffage: température de l'air intérieur 20°C DB/15°C WB; température de l'air extérieur 7°C DB/6°C WB;

Données déclarées conformément au règlement délégué de l'UE 626/2011

Conditions d'essai:

accessoires

Standard

RG10A-D2S-BGEF

Télécommande infrarouge pour unités intérieures EZCool / BOX 2 / CONSOLE 3 / DUCT 2 / C&F 2

Facultatif

WF-60A1-C

Kit Smart port pour la gestion des unités intérieures non murales par Wi-Fi (il comprend un adaptateur et une clé USB).

Sistemi di Controllo

(vedi sezione dedicata)

CONSOLE 3 27M ÷ 53M

NEW PRODUCT

MULTISplit



Unité interne Console pour Systèmes MULTISplit

POURQUOI CHOISIR CONSOLE 3 ?

- ✓ Compatible MULTI Split / Light Commercial
- ✓ Dimensions compactes adaptées à une installation dans l'espace sous la fenêtre
- ✓ Sélection des bouches actives de refoulement de l'air en fonction de la situation

SUPER SILENCIEUX

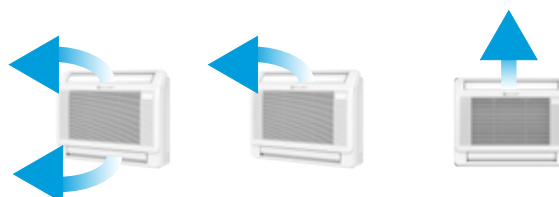
Grâce au nouveau système de double ventilateur tangential, le bruit est réduit au plus bas niveau de sa catégorie.



DOUBLE FLUX POUR LE REFOULEMENT D'AIR ASPIRATION PAR L'AVANT

Refolement d'air sélectionnable :

1. Par le bas et par le haut
2. Par le haut uniquement
3. Aspiration d'air par l'avant



CONFORT



Vitesse du ventilateur int. en continu



Anti-air froid



Compensation de température



Multidirectionnel flux d'air

FIABILITÉ



Fonction d'auto-diagnostic



Fonction urgence

COMMODITÉ



On/Off à distance



Minuteur



Auto-restart

CONFORT D'ÉCONOMIE



Sleep



Gear

OPTIONAL



Commande centrale



Gestion BMS



Contrôle Wi-Fi

SANTÉ



Filtre haute densité



Filtre catalyseur froid



Wi-Fi NWMX (optional)



TÉLÉCOMMANDE FILAIRE KJR-120X2-TFBG-E (optional)



TÉLÉCOMMANDE RG10A-D2S-BGEF (standard)



IC3-Y

données techniques

Unité intérieure			IC3-Y	27M	35M	53M
Code article				89472268	89472266	89472269
Capacité de refroidissement	Nominal		Btu/h	9.000	12.000	17.000
			kW	2,64	3,52	5
Capacité de chauffage	Nominal		Btu/h	10.000	13.000	18.000
			kW	2,93	3,81	5,28
Dimensions	Unité	L x P x A	mm	794x206x621	794x206x621	794x206x621
	Emballage	L x P x A	mm	865x280x719	865x280x719	865x280x719
Poids	Unité/Emballage		kg	14,9/18,8	14,9/18,8	14,9/18,8
Filtre à air	Type			-	CCF	-
Flux d'air		Hi/Mid/Lo	m ³ /h	650/580/490	650/580/490	780/690/600
Puissance sonore		Hi	dB(A)	54	54	55
Niveau de pression sonore		Hi/Mid/Lo	dB(A)	37/34/27	37/34/27	41/38/32
Plage de fonctionnement	Refroidissement	T. intérieure	°C	16°32	16°32	16°32
	Chauffage	T. intérieure	°C	0°30	0°30	0°30
Ligne frigorifique	Diamètres extérieurs	Liquide-Gaz	mm	Φ6,35 - Φ9,52	Φ6,35 - Φ9,52	Φ6,35 - Φ12,7
			inch.	1/4" - 3/8"	1/4" - 3/8"	1/4" - 1/2"
Système de contrôle	Télécommande infrarouge		-		RG10A-D2S-BGEF	
	Température réglable		°C		16°30	
Alimentation	Tension/Fréquence/Phases		V/Hz/n°		230 / 50 / 1	

R/W = Amovible/Lavable

conformément à EN14511 / EN12102

Refroidissement: température de l'air intérieur 27°C DB/19°C WB; température de l'air extérieur 35°C DB/24°C WB;

Chauffage: température de l'air intérieur 20°C DB/15°C WB; température de l'air extérieur 7°C DB/6°C WB;

Données déclarées conformément au règlement délégué de l'UE 626/2011

Conditions d'essai:

accessoires

Standard

RG10A-D2S-BGEF

Télécommande infrarouge pour unités intérieures EZCool / BOX 2 / CONSOLE 3 / DUCT 2 / C&F 2

Facultatif

NWMX

Kit Wi-Fi pour unités intérieures.

MKCX

Carte multifonctions permettant la marche et l'arrêt (ON/OFF) à distance, alarme et port XYE
Le port ON-OFF / Alarme / XYE / Wi-Fi les fonctions peuvent être utilisées simultanément

Système de contrôle

(voir la section dédiée)

CEILING & FLOOR 2 53M

MULTISplit



Unité intérieure plafond - plancher pour Systèmes MULTISplit

POURQUOI CHOISIR CEILING&FLOOR 2?

- ✓ Compatible MULTI Split / Light Commercial
- ✓ Installation Verticale ou Horizontale, au plafond ou au sol
- ✓ Prédiposition à fonctionner avec une fraction d'air frais

PRÉDISPOSITION À FONCTIONNER AVEC UNE FRACTION D'AIR FRAIS

Les pièces internes ont été repensées pour obtenir une plus grande durabilité, légèreté et compacité.

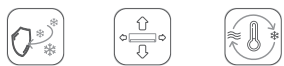


MULTIDIRECTIONNEL FLUX D'AIR

Le flux d'air vertical et horizontal peut être modifié avec la télécommande pour atteindre n'importe quel coin de la pièce.



CONFORT



Anti-air froid Multi-directionnel Flux d'air Compensation de température

FIABILITÉ



Fonction d'auto-diagnostic Dégivrage automatique

COMMODITÉ



On/Off à distance Port d'alarme d'erreur Redémarrage automatique

CONFORT D'ÉCONOMIE SANTÉ



Sleep Air frais

OPTIONAL



Contrôle filaire Commande centrale Gestion BMS Contrôle Wi-Fi



Wi-Fi
WF-60A1-C
(optional)



TÉLÉCOMMANDE FILAIRE
KJR-120X2-TFBG-E
(optional)



TÉLÉCOMMANDE
RG10A-D2S-BGEF
(standard)



IF3-XY

données techniques

Unité intérieure		IF3-XY		53M	
Code article					89092229
Capacité de refroidissement	Nominal		Btu/h		18.000
			kW		5,3
Capacité de chauffage	Nominal		Btu/h		19.000
			kW		5,6
Dimensions	Unité	L x D x H	mm		1068x675x235
	Emballage	L x D x H	mm		1145x755x318
Poids	Unité/Emballage		kg		25,0/29,7
Filtre à air	Type		-		CCF
Flux d'air		Hi/Mid/Lo	m³/h		958/839/723
Puissance sonore		Hi	dB(A)		57
Niveau de pression sonore		Hi/Mid/Lo	dB(A)		43,5/41/36,5/24
Plage de fonctionnement	Refroidissement	T. intérieure	°C		17°~32
	Chauffage	T. intérieure	°C		0°~30
Ligne frigorifique	Diamètres extérieurs	Liquide-Gaz	mm		Φ6,35 - Φ12,7
			inch.		1/4" - 1/2"
Système de contrôle	Télécommande infrarouge		-		RG10A-D2S-BGEF
	Température réglable		°C		16°~30
Alimentation	Tension/Fréquence/Phases		V/Hz/n°		230 / 50 / 1

R/W = Amovible/Lavable

conformément à EN14511 / EN12102

Refroidissement: température de l'air intérieur 27°C DB/19°C WB; température de l'air extérieur 35°C DB/24°C WB;

Chauffage: température de l'air intérieur 20°C DB/15°C WB; température de l'air extérieur 7°C DB/6°C WB;

Données déclarées conformément au règlement délégué de l'UE 626/2011

Conditions d'essai:

accessoires

Standard

RG10A-D2S-BGEF Télécommande infrarouge pour unités intérieures EZCool / BOX 2 / CONSOLE 3 / DUCT 2 / C&F 2

Facultatif

WF-60A1-C Kit Smart port pour la gestion des unités intérieures non murales par Wi-Fi (il comprend un adaptateur et une clé USB).

Systèmes de contrôle (voir section dédiée)

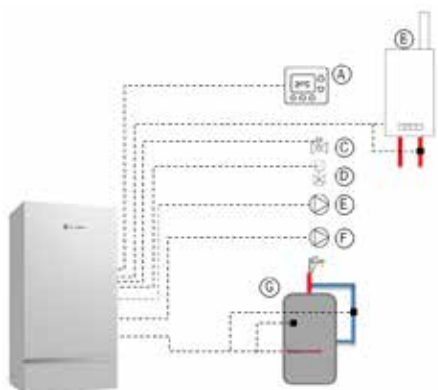


Solution unique pour la climatisation / le chauffage de l'eau / l'ECS

POURQUOI CHOISIR HYDRO-M?

- ✓ Gestion Smart: via smartphone avec l'application NetHome Plus.
- ✓ Module compact et facile à installer
- ✓ Production d'eau chaude pour le chauffage ou l'eau chaude sanitaire (en combinaison avec le chauffe-eau ECS)
- ✓ Peut être combiné avec d'autres unités intérieure à air
- ✓ Possibilité de fonctionnement simultané de toutes les unités internes en mode chauffage

GESTION DE NOMBREUX ÉLÉMENTS DE LA PLANTE



- A-thermostat de zone
- B-source de chaleur auxiliaire-AHS
 - signal ON/OFF
- sonde de température TW1B
- C-Vannes 2 voies (normalement fermées) : bloque l'accès de l'eau à la distribution radiante
- D-vannes à 3 voies de déviation installation / ECS - SV3
- E-pompe du circuit secondaire
- F-pompe de recirculation ECS / pompe de zone mixte
- G-chauffe-eau ECS
 - résistance électrique
 - sonde de température
 - sonde retour ECS (pour recirculation)

CONFORT



Eau chaude (Chauff./ECS)

FIABILITÉ



Source de chaleur auxiliaire
Résistance de réserve

COMMODITÉ



On/Off à distance
Contrôle Wi-Fi
Auto-restart

SANTÉ



Anti-légionelle

CONFORT D'ÉCONOMIE



Urlaub



Wi-Fi NWMX (Standard)



Interface utilisateur KJR-120J-TFBG-E (Standard)



IHM1-Y

données techniques

Unité intérieure		IHM1-Y		80M		
Code article				89102210		
Capacité de chauffage	Capacité	Eau 35/30°C	Btu/h	27.300		
		Air extérieur -7°C	kW	8,0		
		Eau 35/30°C	Btu/h	27.000		
		Air extérieur 7°C	kW	7,9		
		Eau 45/40°C	Btu/h	27.300		
		Air extérieur 7°C	kW	8,0		
Efficacité saisonnière	Chauffage 55°C	Eau 45/40°C	Btu/h	27.300		
		Air extérieur 7°C	kW	8,0		
		Eau 45/40°C	Btu/h	27.300		
		Air extérieur -7°C	kW	8,0		
		Chauffage 35°C	Classe énergétique	-	A+	
			SCOP	-	2,93	
ηs (rendement saisonnier)	%		114%			
Chauffage 35°C	Classe énergétique	-	A++			
	SCOP	-	4,26			
	ηs (rendement saisonnier)	%	167%			
Dimensions	Unité	L x D x H	mm	490x325x918		
	Emballage	L x D x H	mm	570x415x1.055		
Poids	Unité/Emballage	-	kg	56/64		
Débit eau		Nominal	l/s	0,38		
Hauteur d'élévation de la pompe		Nominal	kPa	78,5		
Volume vase d'expansion			l	5		
Volume d'eau		Minimum	l	30		
Résistance de réserve	Puissance	-	W	3.100		
	Courant	-	A	13,5		
Puissance sonore		-	dB(A)	44		
Niveau de pression sonore		-	dB(A)	32		
Température eau de refoulement	Chauffage	Min / Max	°C	25°/60		
	ECS	Min / Max	°C	35°/55		
Plage de fonctionnement (Air extérieur)	Chauffage	Min / Max	°C	-20°/24		
	ECS	Min / Max	°C	-20°/43		
Lignes frigorigères	Liquide-Gaz	-	mm	Φ6,35 - Φ12,7		
			inch.	1/4" - 1/2"		
	Installation	mm	mm	Φ28*		
Tuyaux d'eau	Évacuation des condensats	mm	mm	Φ16		
		inch.	inch.	5/8"		
		Commande intégrée	-	HMI		
Systèmes de contrôle	Tension/Fréquence/Phases		V/Hz/n°	230 / 50 / 1		

Données selon les normes EN 14511:2018 et EN 14825:2016

Le produit est conforme à la Directive européenne ErP (règlements UE 811/2013 - 813/2013 -

2016/2281).

* raccord à souder

accessoires

Standard	
NWMX	Kit Wi-Fi pour unités intérieures
Facultatif	
Chauffe-eaux ECS et accessoires	Voir la section des accessoires

TABLES DE COMBINAISON

Unité extérieure: MU2-Y 41M (DUAL)

MULTISplit

	UNITÉ EXTÉRIEURE	UNITÉ INTÉRIEURE		CAPACITÉ DE REFRROID. [KW]		CAPACITÉ TOTALE DE REFRROID. [KW]			CAPACITÉ ABSORBÉE REFRROID. [KW]			COURANT TOTAL REFRROID. [A]			EER	RENDEMENT SAISONNIER (SELON EN14825)			
		A	B	A	B	Min.	Std.	Max.	Min.	Std.	Max.	Min.	Std.	Max.		Class	SEER	Pd	CEA [kWh]
REFROIDISSEMENT	MU2-Y 41M (1x1)	20M	—	2,30	—	1,23	2,00	2,90	0,30	0,62	0,77	1,30	2,68	3,34	3,25	—	—	—	—
		8.000	—	2,30	—	1,23	2,00	2,90	0,30	0,62	0,77	1,30	2,68	3,34	3,25	—	—	—	—
		27M	—	2,50	—	1,23	2,50	3,20	0,30	0,77	0,96	1,30	3,34	4,18	3,25	—	—	—	—
		9.000	—	2,50	—	1,23	2,50	3,20	0,30	0,77	0,96	1,30	3,34	4,18	3,25	—	—	—	—
		35M	—	3,50	—	1,23	3,50	3,90	0,30	1,08	1,35	1,30	4,68	5,85	3,25	—	—	—	—
		12.000	—	3,50	—	1,23	3,50	3,90	0,30	1,08	1,35	1,30	4,68	5,85	3,25	—	—	—	—
	MU2-Y 41M (1x2)	53M	—	4,10	—	1,35	4,10	4,90	0,40	1,27	1,59	1,74	5,52	6,90	3,23	—	—	—	—
		18.000	—	4,10	—	1,35	4,10	4,90	0,40	1,27	1,59	1,74	5,52	6,90	3,23	—	—	—	—
		20M	20M	2,30	2,30	1,76	4,10	4,92	0,44	1,27	1,59	1,93	5,52	6,90	3,23	A+	6,80	4,10	211
		8.000	8.000	2,30	2,30	1,76	4,10	4,92	0,44	1,27	1,59	1,93	5,52	6,90	3,23	A+	6,80	4,10	211
		20M	27M	1,79	2,31	1,76	4,10	4,92	0,44	1,27	1,59	1,93	5,52	6,90	3,23	A+	6,80	4,10	211
		8.000	9.000	1,79	2,31	1,76	4,10	4,92	0,44	1,27	1,59	1,93	5,52	6,90	3,23	A+	6,80	4,10	211
		20M	35M	1,51	2,59	1,76	4,10	4,92	0,44	1,27	1,59	1,93	5,52	6,90	3,23	A+	6,80	4,10	211
		8.000	12.000	1,51	2,59	1,76	4,10	4,92	0,44	1,27	1,59	1,93	5,52	6,90	3,23	A+	6,80	4,10	211
27M	27M	2,05	2,05	1,76	4,10	4,92	0,44	1,27	1,59	1,93	5,52	6,90	3,23	A+	6,80	4,10	211		
9.000	9.000	2,05	2,05	1,76	4,10	4,92	0,44	1,27	1,59	1,93	5,52	6,90	3,23	A+	6,80	4,10	211		
27M	35M	1,76	2,34	1,76	4,10	4,92	0,44	1,27	1,59	1,93	5,52	6,90	3,23	A+	6,80	4,10	211		
9.000	12.000	1,76	2,34	1,76	4,10	4,92	0,44	1,27	1,59	1,93	5,52	6,90	3,23	A+	6,80	4,10	211		

Notes Pd = Pdesign CEA = Consommation d'énergie annuelle

	UNITÉ EXTÉRIEURE	UNITÉ INTÉRIEURE		CAPACITÉ DE CHAUFF. [KW]		CAPACITÉ TOTALE DE CHAUFF. [KW]			CAPACITÉ ABSORBÉE CHAUFF. [KW]			COURANT TOTAL REFRROID. [A]			COP	RENDEMENT SAISONNIER (SELON EN14825)			
		A	B	A	B	Min.	Std.	Max.	Min.	Std.	Max.	Min.	Std.	Max.		Class	SCOP	Pd	CEA [kWh]
CHAUFFAGE	MU2-Y 41M (1x1)	20M	—	2,45	—	1,32	2,50	2,82	0,28	0,67	0,83	1,22	2,90	3,62	3,75	—	—	—	—
		8.000	—	2,45	—	1,32	2,50	2,82	0,28	0,67	0,83	1,22	2,90	3,62	3,75	—	—	—	—
		27M	—	2,92	—	1,32	2,90	3,36	0,28	0,78	0,97	1,22	3,38	4,23	3,73	—	—	—	—
		9.000	—	2,92	—	1,32	2,90	3,36	0,28	0,78	0,97	1,22	3,38	4,23	3,73	—	—	—	—
		35M	—	3,75	—	1,32	3,80	4,31	0,28	1,02	1,28	1,22	4,44	5,55	3,72	—	—	—	—
		12.000	—	3,75	—	1,32	3,80	4,31	0,28	1,02	1,28	1,22	4,44	5,55	3,72	—	—	—	—
	MU2-Y 41M (1x2)	53M	—	4,40	—	1,45	4,40	5,24	0,38	1,19	1,48	1,65	5,16	6,45	3,71	—	—	—	—
		18.000	—	4,40	—	1,45	4,40	5,24	0,38	1,19	1,48	1,65	5,16	6,45	3,71	—	—	—	—
		20M	20M	2,20	2,20	1,89	4,40	5,28	0,42	1,19	1,48	1,80	5,16	6,45	3,71	A	4,00	3,70	1295
		8.000	8.000	2,20	2,20	1,89	4,40	5,28	0,42	1,19	1,48	1,80	5,16	6,45	3,71	A	4,00	3,70	1295
		20M	27M	1,93	2,48	1,89	4,40	5,28	0,42	1,19	1,48	1,80	5,16	6,45	3,71	A	4,00	3,70	1295
		8.000	9.000	1,93	2,48	1,89	4,40	5,28	0,42	1,19	1,48	1,80	5,16	6,45	3,71	A	4,00	3,70	1295
		20M	35M	1,62	2,78	1,89	4,40	5,28	0,42	1,19	1,48	1,80	5,16	6,45	3,71	A	4,00	3,70	1295
		8.000	12.000	1,62	2,78	1,89	4,40	5,28	0,42	1,19	1,48	1,80	5,16	6,45	3,71	A	4,00	3,70	1295
27M	27M	2,20	2,20	1,89	4,40	5,28	0,42	1,19	1,48	1,80	5,16	6,45	3,71	A	4,00	3,70	1295		
9.000	9.000	2,20	2,20	1,89	4,40	5,28	0,42	1,19	1,48	1,80	5,16	6,45	3,71	A	4,00	3,70	1295		
27M	35M	1,89	2,51	1,89	4,40	5,28	0,42	1,19	1,48	1,80	5,16	6,45	3,71	A	4,00	3,70	1295		
9.000	12.000	1,89	2,51	1,89	4,40	5,28	0,42	1,19	1,48	1,80	5,16	6,45	3,71	A	4,00	3,70	1295		

Notes Pd = Pdesign CEA = Consommation d'énergie annuelle

TABLES DE COMBINAISON

Unité extérieure: MU2-Y 53M (DUAL)

UNITÉ EXTÉRIEURE	UNITÉ INTÉRIEURE		CAPACITÉ DE REFRROID. [KW]		CAPACITÉ TOTALE DE REFRROID. [KW]			ENTRÉE DE PUISSANCE REFR. [KW]			COURANT TOTAL REFRROID. [A]			EER	RENDEMENT SAISONNIER (SELON EN14825)			
	A	B	A	B	Min.	Std.	Max.	Min.	Std.	Max.	Min.	Std.	Max.		Class	SEER	Pd	CEA [kWh]
MU2-Y 53M (1x1)	20M 8.000	—	2,30	—	1,43	2,00	2,90	0,35	0,60	0,75	1,52	2,60	3,24	3,35	—	—	—	—
	27M 9.000	—	2,50	—	1,43	2,50	3,20	0,35	0,75	0,93	1,52	3,24	4,06	3,35	—	—	—	—
	35M 12.000	—	3,50	—	1,43	3,50	3,90	0,35	1,08	1,29	1,52	4,68	5,62	3,25	—	—	—	—
	53M 18.000	—	5,00	—	1,64	5,00	5,51	0,45	1,55	1,89	1,96	6,73	8,20	3,23	—	—	—	—
	20M 8.000	20M 8.000	2,30	2,30	2,12	5,00	5,62	0,54	1,47	2,05	2,35	6,38	8,92	3,41	A+	6,10	5,30	304
MU2-Y 53M (1x2)	20M 8.000	27M 9.000	2,19	2,81	2,12	5,00	5,83	0,54	1,55	2,05	2,35	6,73	8,92	3,23	A+	6,10	5,30	304
	20M 8.000	35M 12.000	1,84	3,16	2,12	5,00	6,41	0,54	1,55	2,05	2,35	6,73	8,92	3,23	A+	6,10	5,30	304
	20M 8.000	53M 18.000	1,40	3,63	2,12	5,00	6,47	0,54	1,54	2,05	2,35	6,69	8,92	3,25	A+	6,10	5,30	304
	27M 9.000	27M 9.000	2,65	2,65	2,12	5,30	6,41	0,54	1,64	2,05	2,35	7,13	8,92	3,23	A+	6,10	5,30	304
	27M 9.000	35M 12.000	2,27	3,03	2,12	5,30	6,41	0,54	1,64	2,05	2,35	7,13	8,92	3,23	A+	6,10	5,30	304
	27M 9.000	53M 18.000	1,77	3,53	2,12	5,30	6,47	0,54	1,64	2,05	2,35	7,13	8,92	3,23	A+	6,10	5,30	304
	35M 12.000	35M 12.000	2,65	2,65	2,12	5,30	6,41	0,54	1,64	2,05	2,35	7,13	8,92	3,23	A+	6,10	5,30	304

Notes Pd = Pdesign CEA = Consommation d'énergie annuelle

UNITÉ EXTÉRIEURE	UNITÉ INTÉRIEURE		CAPACITÉ DE CHAUFF. [KW]		CAPACITÉ TOTALE DE CHAUFF. [KW]			CAPACITÉ ABSORBÉE CHAUFF. [KW]			COURANT TOTAL REFRROID. [A]			COP	RENDEMENT SAISONNIER (SELON EN14825)			
	A	B	A	B	Min.	Std.	Max.	Min.	Std.	Max.	Min.	Std.	Max.		Class	SCOP	Pd	CEA [kWh]
MU2-Y 53M (1x1)	20M 8.000	—	2,45	—	1,56	2,50	3,03	0,32	0,67	0,83	1,39	2,90	3,62	3,75	—	—	—	—
	27M 9.000	—	3,00	—	1,56	3,00	3,63	0,32	0,80	1,00	1,39	3,48	4,35	3,75	—	—	—	—
	35M 12.000	—	3,80	—	1,56	3,80	4,60	0,32	1,00	1,20	1,39	4,34	5,20	3,81	—	—	—	—
	53M 18.000	—	5,20	—	1,73	5,20	5,79	0,42	1,35	1,88	1,83	5,87	8,16	3,85	—	—	—	—
	20M 8.000	20M 8.000	2,50	2,50	2,23	5,00	6,04	0,51	1,35	1,88	2,22	5,86	8,16	3,71	A	4,00	4,30	1505
MU2-Y 53M (1x2)	20M 8.000	27M 9.000	2,32	2,98	2,23	5,30	6,13	0,51	1,43	1,88	2,22	6,21	8,16	3,71	A	4,00	4,30	1505
	20M 8.000	35M 12.000	2,03	3,47	2,23	5,50	6,36	0,51	1,48	1,88	2,22	6,45	8,16	3,71	A	4,00	4,30	1505
	20M 8.000	53M 18.000	1,60	4,14	2,23	5,70	6,60	0,51	1,54	1,88	2,22	6,68	8,16	3,71	A	4,00	4,30	1505
	27M 9.000	27M 9.000	2,79	2,79	2,23	5,57	6,68	0,51	1,50	1,88	2,22	6,53	8,16	3,71	A	4,00	4,30	1505
	27M 9.000	35M 12.000	2,39	3,18	2,23	5,57	6,68	0,51	1,50	1,88	2,22	6,53	8,16	3,71	A	4,00	4,30	1505
	27M 9.000	53M 18.000	1,86	3,71	2,23	5,57	6,68	0,51	1,50	1,88	2,22	6,53	8,16	3,71	A	4,00	4,30	1505
	35M 12.000	35M 12.000	2,79	2,79	2,23	5,57	6,68	0,51	1,50	1,88	2,22	6,53	8,16	3,71	A	4,00	4,30	1505

Notes Pd = Pdesign CEA = Consommation d'énergie annuelle

TABLES DE COMBINAISON

Unité extérieure: MU2-Y 61M (TRIPLE)

MULTISplit

UNITÉ EXTÉRIEURE	UNITÉ INTÉRIEURE			CAPACITÉ DE REFRROID. [KW]			CAPACITÉ TOTALE DE REFRROID. [KW]			ENTRÉE DE PUISSANCE REFR. [KW]			COURANT TOTAL REFRROID. [A]			EER	RENDEMENT SAISONNIER (SELON EN14825)			
	A	B	C	A	B	C	Min.	Std.	Max.	Min.	Std.	Max.	Min.	Std.	Max.		Class	SEER	Pd	CEA [kWh]
MU2-Y 61M (1x1)	20M 8.000	—	—	2,30	—	—	1,46	2,00	2,90	0,38	0,62	0,77	1,65	2,69	3,37	3,23	—	—	—	—
	27M 9.000	—	—	2,50	—	—	1,46	2,50	3,20	0,38	0,77	0,97	1,65	3,37	4,21	3,23	—	—	—	—
	35M 12.000	—	—	3,50	—	—	1,46	3,50	3,90	0,38	1,08	1,30	1,65	4,71	5,65	3,23	—	—	—	—
	53M 18.000	—	—	5,00	—	—	1,67	5,00	6,50	0,48	1,55	1,78	2,09	6,73	7,74	3,23	—	—	—	—
MU2-Y 61M (1x2)	20M 8.000	20M 8.000	—	2,30	2,30	—	2,05	4,20	5,58	0,58	1,30	1,92	2,50	5,65	8,35	3,23	A+	5,60	4,20	263
	20M 8.000	27M 9.000	—	2,06	2,64	—	2,05	4,70	5,89	0,58	1,46	2,02	2,50	6,33	8,76	3,23	A+	5,60	4,70	294
	20M 8.000	35M 12.000	—	1,95	3,35	—	2,05	5,30	6,20	0,58	1,64	2,11	2,50	7,13	9,18	3,23	A+	5,60	5,30	331
	20M 8.000	53M 18.000	—	1,76	4,54	—	2,05	6,30	6,94	0,58	1,95	2,21	2,50	8,48	9,60	3,23	A+	5,60	6,10	381
	27M 9.000	27M 9.000	—	2,65	2,65	—	2,05	5,30	6,51	0,58	1,64	2,11	2,50	7,13	9,18	3,23	A+	5,60	5,30	331
	27M 9.000	35M 12.000	—	2,57	3,43	—	2,05	6,00	6,70	0,58	1,86	2,15	2,50	8,08	9,35	3,23	A+	5,60	6,00	375
	27M 9.000	53M 18.000	—	2,10	4,20	—	2,05	6,30	6,94	0,58	1,94	2,21	2,50	8,45	9,60	3,24	A+	5,60	6,10	381
	35M 12.000	35M 12.000	—	3,10	3,10	—	2,05	6,20	6,94	0,58	1,92	2,21	2,50	8,35	9,60	3,23	A+	5,60	6,10	381
	20M 8.000	20M 8.000	20M 8.000	2,30	2,30	2,30	2,48	6,20	7,32	0,69	1,92	2,40	3,00	8,35	10,43	3,23	A++	6,50	6,10	328
	20M 8.000	20M 8.000	27M 9.000	1,89	1,89	2,43	2,48	6,20	7,38	0,69	1,92	2,40	3,00	8,35	10,43	3,23	A++	6,50	6,10	328
MU2-Y 61M (1x3)	20M 8.000	20M 8.000	35M 12.000	1,67	1,67	2,86	2,48	6,20	7,44	0,69	1,92	2,40	3,00	8,35	10,43	3,23	A++	6,50	6,10	328
	20M 8.000	27M 9.000	27M 9.000	1,74	2,23	2,23	2,48	6,20	7,44	0,69	1,92	2,40	3,00	8,35	10,43	3,23	A++	6,50	6,10	328
	20M 8.000	27M 9.000	35M 12.000	1,55	1,99	2,66	2,48	6,20	7,44	0,69	1,92	2,40	3,00	8,35	10,43	3,23	A++	6,50	6,10	328
	27M 9.000	27M 9.000	27M 9.000	2,07	2,07	2,07	2,48	6,20	7,44	0,69	1,92	2,40	3,00	8,35	10,43	3,23	A++	6,50	6,10	328
	27M 9.000	27M 9.000	35M 12.000	1,86	1,86	2,48	2,48	6,20	7,44	0,69	1,92	2,40	3,00	8,35	10,43	3,23	A++	6,50	6,10	328
	9.000	9.000	12.000	1,86	1,86	2,48	2,48	6,20	7,44	0,69	1,92	2,40	3,00	8,35	10,43	3,23	A++	6,50	6,10	328

Notes Pd = Pdesign

CEA = Consommation d'énergie annuelle

TABLES DE COMBINAISON

Unité extérieure: MU2-Y 61M (TRIPLE)

UNITÉ EXTÉRIEURE	UNITÉ INTÉRIEURE			CAPACITÉ DE CHAUFF. [KW]			CAPACITÉ TOTALE DE CHAUFF. [KW]			CAPACITÉ ABSORBÉE CHAUFF. [KW]			COURANT TOTAL REFRROID. [A]			COP	RENDEMENT SAISONNIER (SELON EN14825)			
	A	B	C	A	B	C	Min.	Std.	Max.	Min.	Std.	Max.	Min.	Std.	Max.		Class	SCOP	Pd	CEA [kWh]
MU2-Y 61M (1x1)	20M	—	—	2,50	—	—	1,46	2,50	3,03	0,35	0,67	0,84	1,52	2,93	3,66	3,71	—	—	—	—
	8.000	—	—	—	—	—	—	—	—	—	—	—	—	—	—	—	—	—	—	—
	27M	—	—	3,00	—	—	1,46	3,00	3,63	0,35	0,81	1,01	1,52	3,52	4,39	3,71	—	—	—	—
	9.000	—	—	—	—	—	—	—	—	—	—	—	—	—	—	—	—	—	—	—
	35M	—	—	3,80	—	—	1,46	3,80	4,60	0,35	1,02	1,23	1,52	4,45	5,34	3,71	—	—	—	—
	12.000	—	—	—	—	—	—	—	—	—	—	—	—	—	—	—	—	—	—	—
MU2-Y 61M (1x2)	20M	20M	—	2,50	2,50	—	2,13	5,00	5,80	0,52	1,35	1,74	2,26	5,86	7,55	3,71	A	3,80	4,00	1474
	8.000	8.000	—	—	—	—	—	—	—	—	—	—	—	—	—	—	—	—	—	—
	20M	27M	—	2,45	3,15	—	2,13	5,60	6,12	0,52	1,51	1,82	2,26	6,56	7,92	3,71	A	3,80	4,48	1651
	8.000	9.000	—	—	—	—	—	—	—	—	—	—	—	—	—	—	—	—	—	—
	20M	35M	—	2,17	3,73	—	2,13	5,90	6,44	0,52	1,59	1,91	2,26	6,91	8,30	3,71	A	3,80	4,80	1768
	8.000	12.000	—	—	—	—	—	—	—	—	—	—	—	—	—	—	—	—	—	—
	20M	53M	—	1,82	4,68	—	2,13	6,50	7,21	0,52	1,75	2,00	2,26	7,62	8,68	3,71	A+	3,80	5,12	1886
	8.000	18.000	—	—	—	—	—	—	—	—	—	—	—	—	—	—	—	—	—	—
	27M	27M	—	2,95	2,95	—	2,13	5,90	6,76	0,52	1,59	1,91	2,26	6,91	8,30	3,71	A	3,80	4,80	1768
	9.000	9.000	—	—	—	—	—	—	—	—	—	—	—	—	—	—	—	—	—	—
	27M	35M	—	2,70	3,60	—	2,13	6,30	6,96	0,52	1,70	1,94	2,26	7,38	8,45	3,71	A+	3,80	5,12	1886
	9.000	12.000	—	—	—	—	—	—	—	—	—	—	—	—	—	—	—	—	—	—
MU2-Y 61M (1x3)	20M	20M	20M	2,15	2,15	2,15	2,25	6,44	7,60	0,62	1,74	2,17	2,72	7,55	9,43	3,71	A+	4,00	5,40	1890
	8.000	8.000	8.000	—	—	—	—	—	—	—	—	—	—	—	—	—	—	—	—	—
	20M	20M	27M	1,96	1,96	2,52	2,25	6,44	7,60	0,62	1,74	2,17	2,72	7,55	9,43	3,71	A+	4,00	5,40	1890
	8.000	8.000	9.000	—	—	—	—	—	—	—	—	—	—	—	—	—	—	—	—	—
	20M	20M	35M	1,73	1,73	2,97	2,25	6,44	7,73	0,62	1,74	2,17	2,72	7,55	9,43	3,71	A+	4,00	5,40	1890
	8.000	8.000	12.000	—	—	—	—	—	—	—	—	—	—	—	—	—	—	—	—	—
	20M	27M	27M	1,80	2,32	2,32	2,25	6,44	7,73	0,62	1,74	2,17	2,72	7,55	9,43	3,71	A+	4,00	5,40	1890
	8.000	9.000	9.000	—	—	—	—	—	—	—	—	—	—	—	—	—	—	—	—	—
	20M	27M	35M	1,61	2,07	2,76	2,25	6,44	7,73	0,62	1,74	2,17	2,72	7,55	9,43	3,71	A+	4,00	5,40	1890
	8.000	9.000	12.000	—	—	—	—	—	—	—	—	—	—	—	—	—	—	—	—	—
27M	27M	27M	2,15	2,15	2,15	2,25	6,44	7,73	0,62	1,74	2,17	2,72	7,55	9,43	3,71	A+	4,00	5,40	1890	
9.000	9.000	9.000	—	—	—	—	—	—	—	—	—	—	—	—	—	—	—	—	—	
27M	27M	35M	1,93	1,93	2,58	2,25	6,44	7,73	0,62	1,74	2,17	2,72	7,55	9,43	3,71	A+	4,00	5,40	1890	
9.000	9.000	12.000	—	—	—	—	—	—	—	—	—	—	—	—	—	—	—	—	—	

Notes Pd = Pdesign

CEA = Consommation d'énergie annuelle

MULTISplit

TABLES DE COMBINAISON

Unité extérieure: MU2-Y 79M (TRIPLE)

MULTISplit

UNITÉ EXTÉRIEURE	UNITÉ INTÉRIEURE			CAPACITÉ DE REFOID. [KW]			CAPACITÉ TOTALE DE REFOID. [KW]			ENTRÉE DE PUISSANCE REFR. [KW]			COURANT TOTAL REFOID. [A]			EER	RENDEMENT SAISONNIER (SELON EN14825)				
	A	B	C	A	B	C	Min.	Std.	Max.	Min.	Std.	Max.	Min.	Std.	Max.		Class	SEER	Pd	CEA [kWh]	
MU2-Y 79M (1x1)	20M 8.000	—	—	2,30	—	—	1,58	2,00	2,90	0,40	0,62	0,77	1,74	2,69	3,37	3,23	—	—	—	—	
	27M 9.000	—	—	2,50	—	—	1,58	2,50	3,20	0,40	0,77	0,97	1,74	3,37	4,21	3,23	—	—	—	—	
	35M 12.000	—	—	3,50	—	—	1,58	3,50	3,90	0,40	1,08	1,30	1,74	4,71	5,65	3,23	—	—	—	—	
	53M 18.000	—	—	5,00	—	—	1,78	5,00	6,50	0,50	1,55	1,78	2,17	6,73	7,74	3,23	—	—	—	—	
	20M 8.000	20M 8.000	—	2,10	2,10	—	2,21	4,20	6,32	0,64	1,30	2,08	2,76	5,65	9,04	3,23	A+	5,60	4,20	263	
MU2-Y 79M (1x2)	20M 8.000	27M 9.000	—	2,36	2,64	—	2,21	4,70	6,72	0,64	1,46	2,20	2,76	6,33	9,57	3,23	A+	5,60	4,70	294	
	20M 8.000	35M 12.000	—	1,95	3,35	—	2,21	5,30	7,11	0,64	1,64	2,45	2,76	7,13	10,63	3,23	A+	5,60	5,30	331	
	20M 8.000	53M 18.000	—	1,82	4,68	—	2,21	6,50	7,90	0,64	2,01	2,69	2,76	8,75	11,70	3,23	A+	5,60	6,50	406	
	27M 9.000	27M 9.000	—	2,65	2,65	—	2,21	5,30	7,11	0,64	1,64	2,45	2,76	7,13	10,63	3,23	A+	5,60	5,30	331	
	27M 9.000	35M 12.000	—	2,57	3,43	—	2,21	6,00	7,51	0,64	1,86	2,57	2,76	8,08	11,17	3,23	A+	5,60	6,00	375	
	27M 9.000	53M 18.000	—	2,27	4,53	—	2,21	6,80	7,90	0,64	2,09	2,69	2,76	9,10	11,70	3,25	A+	5,60	6,80	425	
	35M 12.000	35M 12.000	—	3,15	3,15	—	2,21	6,30	7,66	0,64	1,94	2,64	2,76	8,45	11,48	3,24	A+	5,60	6,30	394	
	35M 12.000	53M 18.000	—	2,72	4,08	—	2,21	6,80	7,90	0,64	2,09	2,69	2,76	9,10	11,70	3,25	A+	5,60	6,80	425	
	MU2-Y 79M (1x3)	20M 8.000	20M 8.000	20M 8.000	2,30	2,30	2,30	2,77	7,30	8,69	0,76	2,26	2,91	3,30	9,83	12,65	3,23	A++	6,10	7,90	453
		20M 8.000	20M 8.000	27M 9.000	2,25	2,25	2,90	2,77	7,40	8,69	0,76	2,29	2,91	3,30	9,96	12,65	3,23	A++	6,10	7,90	453
20M 8.000		20M 8.000	35M 12.000	2,13	2,13	3,65	2,77	7,90	8,69	0,76	2,45	2,91	3,30	10,63	12,65	3,23	A++	6,10	7,90	453	
20M 8.000		20M 8.000	53M 18.000	1,73	1,73	4,44	2,77	7,90	8,69	0,76	2,45	2,91	3,30	10,63	12,65	3,23	A++	6,10	7,90	453	
20M 8.000		27M 9.000	27M 9.000	2,13	2,74	2,74	2,77	7,60	8,69	0,76	2,35	2,91	3,30	10,23	12,65	3,23	A++	6,10	7,90	453	
20M 8.000		27M 9.000	35M 12.000	1,98	2,54	3,39	2,77	7,90	8,69	0,76	2,45	2,91	3,30	10,63	12,65	3,23	A++	6,10	7,90	453	
20M 8.000		27M 9.000	53M 18.000	1,63	2,39	4,18	2,77	7,90	8,69	0,76	2,45	2,91	3,30	10,63	12,65	3,23	A++	6,10	7,90	453	
20M 8.000		35M 12.000	35M 12.000	1,78	3,06	3,06	2,77	7,90	8,69	0,76	2,45	2,91	3,30	10,63	12,65	3,23	A++	6,10	7,90	453	
27M 9.000		27M 9.000	27M 9.000	2,63	2,63	2,63	2,77	7,90	8,69	0,76	2,45	2,91	3,30	10,63	12,65	3,23	A++	6,10	7,90	453	
27M 9.000		27M 9.000	35M 12.000	2,37	2,37	3,16	2,77	7,90	8,69	0,76	2,45	2,91	3,30	10,63	12,65	3,23	A++	6,10	7,90	453	
27M 9.000		35M 12.000	35M 12.000	2,15	2,87	2,87	2,77	7,90	8,69	0,76	2,45	2,91	3,30	10,63	12,65	3,23	A++	6,10	7,90	453	
35M 12.000		35M 12.000	35M 12.000	2,63	2,63	2,63	2,77	7,90	8,69	0,76	2,45	2,91	3,30	10,63	12,65	3,23	A++	6,10	7,90	453	

Notes Pd = Pdesign

CEA = Consommation d'énergie annuelle

TABLES DE COMBINAISON

Unité extérieure: MU2-Y 79M (TRIPLE)

UNITÉ EXTÉRIEURE	UNITÉ INTÉRIEURE			CAPACITÉ DE CHAUFF. [KW]			CAPACITÉ TOTALE DE CHAUFF. [KW]			CAPACITÉ ABSORBÉE CHAUFF. [KW]			COURANT TOTAL REFRROID. [A]			COP	RENDEMENT SAISONNIER (SELON EN14825)			
	A	B	C	A	B	C	Min.	Std.	Max.	Min.	Std.	Max.	Min.	Std.	Max.		Class	SCOP	Pd	CEA [kWh]
MU2-Y79M (1x1)	20M 8.000	—	—	2,50	—	—	1,64	2,50	2,90	0,40	0,67	0,84	1,74	2,91	3,64	3,73	—	—	—	—
	27M 9.000	—	—	3,00	—	—	1,64	3,00	3,20	0,40	0,80	1,01	1,74	3,50	4,37	3,73	—	—	—	—
	35M 12.000	—	—	3,80	—	—	1,64	3,80	3,90	0,40	1,02	1,22	1,74	4,43	5,32	3,73	—	—	—	—
	53M 18.000	—	—	5,20	—	—	1,89	5,20	7,22	0,50	1,39	1,59	2,17	6,03	6,93	3,75	—	—	—	—
	20M 8.000	20M 8.000	—	2,50	2,50	—	2,30	5,00	6,56	0,57	1,34	1,87	2,49	5,83	8,12	3,73	A	3,80	4,80	1768
20M 8.000	27M 9.000	—	2,45	3,15	—	2,30	5,60	6,97	0,57	1,50	1,98	2,49	6,53	8,60	3,73	A	3,80	5,00	1842	
20M 8.000	35M 12.000	—	2,21	3,79	—	2,30	6,00	7,38	0,57	1,61	2,20	2,49	6,99	9,56	3,73	A	3,80	5,10	1879	
20M 8.000	53M 18.000	—	1,96	5,04	—	2,30	7,00	8,20	0,57	1,88	2,42	2,49	8,16	10,51	3,73	A	3,80	5,10	1879	
27M 9.000	27M 9.000	—	3,00	3,00	—	2,30	6,00	7,38	0,57	1,61	2,20	2,49	6,99	9,56	3,73	A	3,80	5,10	1879	
27M 9.000	35M 12.000	—	2,70	3,60	—	2,30	6,30	7,79	0,57	1,69	2,31	2,49	7,34	10,04	3,73	A	3,80	5,10	1879	
27M 9.000	53M 18.000	—	2,33	4,67	—	2,30	7,00	8,20	0,57	1,88	2,42	2,49	8,16	10,51	3,73	A	3,80	5,10	1879	
35M 12.000	35M 12.000	—	3,25	3,25	—	2,30	6,50	7,95	0,57	1,74	2,37	2,49	7,58	10,32	3,73	A	3,80	5,10	1879	
35M 12.000	53M 18.000	—	2,80	4,20	—	2,30	7,00	8,20	0,57	1,88	2,42	2,49	8,16	10,51	3,73	A	3,80	5,10	1879	
MU2-Y79M (1x2)	20M 8.000	20M 8.000	20M 8.000	2,73	2,73	2,73	2,87	8,20	9,84	0,68	2,20	2,75	2,96	9,56	11,95	3,73	A+	4,00	5,70	1995
	20M 8.000	20M 8.000	27M 9.000	2,50	2,50	3,21	2,87	8,20	9,84	0,68	2,20	2,75	2,96	9,56	11,95	3,73	A+	4,00	5,70	1995
	20M 8.000	20M 8.000	35M 12.000	2,21	2,21	3,78	2,87	8,20	9,84	0,68	2,20	2,75	2,96	9,56	11,95	3,73	A+	4,00	5,70	1995
	20M 8.000	20M 8.000	53M 18.000	1,79	1,79	4,61	2,87	8,20	9,84	0,68	2,20	2,75	2,96	9,56	11,95	3,73	A+	4,00	5,70	1995
	20M 8.000	27M 9.000	27M 9.000	2,30	2,95	2,95	2,87	8,20	9,84	0,68	2,20	2,75	2,96	9,56	11,95	3,73	A+	4,00	5,70	1995
	20M 8.000	27M 9.000	35M 12.000	2,35	2,64	3,51	2,87	8,20	9,84	0,68	2,20	2,75	2,96	9,56	11,95	3,73	A+	4,00	5,70	1995
	20M 8.000	27M 9.000	53M 18.000	1,69	2,17	4,34	2,87	8,20	9,84	0,68	2,20	2,75	2,96	9,56	11,95	3,73	A+	4,00	5,70	1995
	20M 8.000	35M 12.000	35M 12.000	1,85	3,17	3,17	2,87	8,20	9,84	0,68	2,20	2,75	2,96	9,56	11,95	3,73	A+	4,00	5,70	1995
	27M 9.000	27M 9.000	27M 9.000	2,73	2,73	2,73	2,87	8,20	9,84	0,68	2,20	2,75	2,96	9,56	11,95	3,73	A+	4,00	5,70	1995
	27M 9.000	27M 9.000	35M 12.000	2,46	2,46	3,28	2,87	8,20	9,84	0,68	2,20	2,75	2,96	9,56	11,95	3,73	A+	4,00	5,70	1995
MU2-Y79M (1x3)	27M 9.000	35M 12.000	35M 12.000	2,24	2,98	2,98	2,87	8,20	9,84	0,68	2,20	2,75	2,96	9,56	11,95	3,73	A+	4,00	5,70	1995
	35M 12.000	35M 12.000	35M 12.000	2,73	2,73	2,73	2,87	8,20	9,84	0,68	2,20	2,75	2,96	9,56	11,95	3,73	A+	4,00	5,70	1995

MULTISplit

Notes Pd = Pdesign

CEA = Consommation d'énergie annuelle

TABLES DE COMBINAISON

Unité extérieure: MU2-Y 82M (QUADRI)

MULTISplit

UNITÉ EXTÉRIEURE	UNITÉ INTÉRIEURE				CAPACITÉ DE REFRROID. [KW]				CAPACITÉ TOTALE DE REFRROID. [KW]			ENTRÉE DE PUISSANCE REFR. [KW]			COURANT TOTAL REFRROID. [A]			EER	RENDEMENT SAISONNIER (SELON EN14825)							
	A	B	C	D	A	B	C	D	Min.	Std.	Max.	Min.	Std.	Max.	Min.	Std.	Max.		Class	SEER	Pd	CEA [kWh]				
MU2-Y 82M (1x1)	20M	8.000	—	—	2,30	—	—	—	1,52	2,00	2,90	0,40	0,62	0,77	1,74	2,69	3,37	3,23	—	—	—	—				
	27M	9.000	—	—	2,50	—	—	—	1,52	2,50	3,20	0,40	0,77	0,97	1,74	3,37	4,21	3,23	—	—	—	—				
	35M	12.000	—	—	3,50	—	—	—	1,52	3,50	3,90	0,40	1,08	1,30	1,74	4,71	5,65	3,23	—	—	—	—				
	53M	18.000	—	—	5,00	—	—	—	1,72	5,00	6,50	0,50	1,55	1,78	2,17	6,73	7,74	3,23	—	—	—	—				
	20M	8.000	20M	8.000	—	—	2,10	2,10	—	—	2,05	4,20	6,07	0,63	1,30	2,03	2,76	5,65	8,83	3,23	A	5,10	4,20	288		
	20M	8.000	27M	9.000	—	—	2,36	2,64	—	—	2,05	4,70	6,40	0,63	1,46	2,16	2,76	6,33	9,38	3,23	A	5,10	4,70	323		
MU2-Y 82M (1x2)	20M	8.000	35M	12.000	—	—	1,95	3,35	—	—	2,05	5,30	6,81	0,63	1,64	2,28	2,76	7,13	9,93	3,23	A	5,10	5,30	364		
	20M	8.000	53M	18.000	—	—	1,96	5,04	—	—	2,05	7,00	7,54	0,63	2,17	2,79	2,76	9,42	12,14	3,23	A	5,10	7,00	480		
	27M	9.000	27M	9.000	—	—	2,65	2,65	—	—	2,05	5,30	6,81	0,63	1,64	2,28	2,76	7,13	9,93	3,23	A	5,10	5,30	364		
	27M	9.000	35M	12.000	—	—	2,57	3,43	—	—	2,05	6,00	6,97	0,63	1,86	2,41	2,76	8,08	10,49	3,23	A	5,10	6,00	412		
	27M	9.000	53M	18.000	—	—	2,43	4,87	—	—	2,05	7,30	7,54	0,63	2,26	2,79	2,76	9,83	12,14	3,23	A	5,10	7,30	501		
	35M	12.000	35M	12.000	—	—	3,25	3,25	—	—	2,05	6,50	7,38	0,63	2,01	2,49	2,76	8,75	10,82	3,23	A	5,10	6,50	446		
	35M	12.000	53M	18.000	—	—	2,92	4,38	—	—	2,05	7,30	7,54	0,63	2,26	2,79	2,76	9,83	12,14	3,23	A	5,10	7,30	501		
	53M	18.000	53M	18.000	—	—	3,75	3,75	—	—	2,05	7,50	7,54	0,63	2,32	2,79	2,76	10,10	12,14	3,23	A	5,10	7,50	515		
	20M	8.000	20M	8.000	20M	8.000	—	—	2,30	2,30	2,30	—	2,62	6,00	8,45	0,76	1,86	2,94	3,31	8,08	12,80	3,23	A+	6,50	6,00	323
	20M	8.000	20M	8.000	27M	9.000	—	—	1,98	1,98	2,54	—	2,62	6,50	8,45	0,76	2,01	2,94	3,31	8,75	12,80	3,23	A+	6,50	6,50	350
	20M	8.000	20M	8.000	35M	12.000	—	—	1,91	1,91	3,28	—	2,62	7,10	8,45	0,76	2,20	2,94	3,31	9,56	12,80	3,23	A+	6,50	7,10	382
	20M	8.000	20M	8.000	53M	18.000	—	—	1,71	1,71	4,39	—	2,62	7,80	8,45	0,76	2,41	2,94	3,31	10,50	12,80	3,23	A+	6,50	7,80	420
20M	8.000	27M	9.000	27M	9.000	—	—	1,90	2,45	2,68	—	2,62	6,80	8,45	0,76	2,11	2,94	3,31	9,15	12,80	3,23	A+	6,50	6,80	366	
20M	8.000	27M	9.000	35M	12.000	—	—	1,88	2,41	3,21	—	2,62	7,50	8,45	0,76	2,32	2,94	3,31	10,10	12,80	3,23	A+	6,50	7,50	404	
20M	8.000	27M	9.000	53M	18.000	—	—	1,61	2,36	4,13	—	2,62	7,80	8,45	0,76	2,41	2,94	3,31	10,50	12,80	3,23	A+	6,50	7,80	420	
MU2-Y 82M (1x3)	20M	8.000	35M	12.000	35M	12.000	—	—	1,76	3,02	3,02	—	2,62	7,80	8,45	0,76	2,41	2,94	3,31	10,50	12,80	3,23	A+	6,50	7,80	420
	20M	8.000	35M	12.000	53M	18.000	—	—	1,48	2,53	3,79	—	2,62	7,80	8,45	0,76	2,41	2,94	3,31	10,50	12,80	3,23	A+	6,50	7,80	420
	27M	9.000	27M	9.000	27M	9.000	—	—	2,37	2,37	2,37	—	2,62	7,10	8,45	0,76	2,20	2,94	3,31	9,56	12,80	3,23	A+	6,50	7,10	382
	27M	9.000	27M	9.000	35M	12.000	—	—	2,34	2,34	3,12	—	2,62	7,80	8,45	0,76	2,41	2,94	3,31	10,50	12,80	3,23	A+	6,50	7,80	420
	27M	9.000	27M	9.000	53M	18.000	—	—	1,95	1,95	3,90	—	2,62	7,80	8,45	0,76	2,41	2,94	3,31	10,50	12,80	3,23	A+	6,50	7,80	420
	27M	9.000	35M	12.000	35M	12.000	—	—	2,13	2,84	2,84	—	2,62	7,80	8,45	0,76	2,41	2,94	3,31	10,50	12,80	3,23	A+	6,50	7,80	420
	9.000	12.000	12.000	35M	53M	18.000	—	—	1,80	2,40	3,60	—	2,62	7,80	8,45	0,76	2,41	2,94	3,31	10,50	12,80	3,23	A+	6,50	7,80	420
	35M	12.000	35M	12.000	35M	12.000	—	—	2,60	2,60	2,60	—	2,62	7,80	8,45	0,76	2,41	2,94	3,31	10,50	12,80	3,23	A+	6,50	7,80	420

REFROIDISSEMENT

Notes Pd = Pdesign CEA = Consommation d'énergie annuelle

TABLES DE COMBINAISON

Unité extérieure: MU2-Y 82M (QUADRI)

UNITÉ EXTÉRIEU- RE	UNITÉ INTÉRIEURE				CAPACITÉ DE REFR. [KW]				CAPACITÉ TOTALE DE REFR. [KW]			ENTRÉE DE PUISSANCE REFR. [KW]			COURANT TOTAL REFROID. [A]			EER	RENDEMENT SAISONNIER (SELON EN14825)						
	A	B	C	D	A	B	C	D	Min.	Std.	Max.	Min.	Std.	Max.	Min.	Std.	Max.		Class	SEER	Pd	CEA [kWh]			
REFROIDISSEMENT	MU2-Y 82M (1x4)	20M	20M	20M	20M	2,30	2,30	2,30	2,30	2,87	8,20	9,92	0,86	2,54	3,17	3,75	11,04	13,80	3,23	A++	7,00	8,20	410		
		8.000	8.000	8.000	8.000																				
		20M	20M	20M	27M	1,91	1,91	1,91	2,46	2,87	8,20	9,92	0,86	2,54	3,17	3,75	11,04	13,80	3,23	A++	7,00	8,20	410		
		8.000	8.000	8.000	9.000																				
		20M	20M	20M	35M	1,74	1,74	1,74	2,98	2,87	8,20	9,92	0,86	2,54	3,17	3,75	11,04	13,80	3,23	A++	7,00	8,20	410		
		8.000	8.000	8.000	12.000																				
		20M	20M	20M	53M	1,47	1,47	1,47	3,78	2,87	8,20	9,92	0,86	2,54	3,17	3,75	11,04	13,80	3,23	A++	7,00	8,20	410		
		8.000	8.000	8.000	18.000																				
		20M	20M	27M	27M	1,79	1,79	2,31	2,31	2,87	8,20	9,92	0,86	2,54	3,17	3,75	11,04	13,80	3,23	A++	7,00	8,20	410		
		8.000	8.000	9.000	9.000																				
		20M	20M	27M	35M	1,64	1,64	2,11	2,81	2,87	8,20	9,92	0,86	2,54	3,17	3,75	11,04	13,80	3,23	A++	7,00	8,20	410		
		8.000	8.000	9.000	12.000																				
		20M	20M	35M	35M	1,51	1,51	2,59	2,59	2,87	8,20	9,92	0,86	2,54	3,17	3,75	11,04	13,80	3,23	A++	7,00	8,20	410		
		8.000	8.000	12.000	12.000																				
		20M	27M	27M	27M	1,69	2,17	2,17	2,17	2,87	8,20	9,92	0,86	2,54	3,17	3,75	11,04	13,80	3,23	A++	7,00	8,20	410		
		8.000	9.000	9.000	9.000																				
		20M	27M	27M	35M	1,55	1,99	1,99	2,66	2,87	8,20	9,92	0,86	2,54	3,17	3,75	11,04	13,80	3,23	A++	7,00	8,20	410		
		8.000	9.000	9.000	12.000																				
20M	27M	35M	35M	1,44	1,85	2,46	2,46	2,87	8,20	9,92	0,86	2,54	3,17	3,75	11,04	13,80	3,23	A++	7,00	8,20	410				
8.000	9.000	12.000	12.000																						
27M	27M	27M	27M	2,35	2,35	2,35	2,35	2,87	8,20	9,92	0,86	2,54	3,17	3,75	11,04	13,80	3,23	A++	7,00	8,20	410				
9.000	9.000	9.000	9.000																						
27M	27M	27M	35M	1,89	1,89	1,89	2,52	2,87	8,20	9,92	0,86	2,54	3,17	3,75	11,04	13,80	3,23	A++	7,00	8,20	410				
9.000	9.000	9.000	12.000																						

Notes Pd = Pdesign

CEA = Consommation d'énergie annuelle

MULTISplit

TABLES DE COMBINAISON

Unité extérieure: MU2-Y 82M (QUADRI)

MULTISplit

UNITÉ EXTÉRIEURE	UNITÉ INTÉRIEURE				CAPACITÉ DE CHAUFF. [KW]				CAPACITÉ TOTALE DE CHAUFF. [KW]			CAPACITÉ ABSORBÉE CHAUFF. [KW]			COURANT TOTAL REFRROID. [A]			COP	RENDEMENT SAISONNIER (SELON EN14825)			
	A	B	C	D	A	B	C	D	Min.	Std.	Max.	Min.	Std.	Max.	Min.	Std.	Max.		Class	SCOP	Pd	CEA [kWh]
MU2-Y 82M (1x1)	20M	—	—	—	2,50	—	—	—	1,63	2,50	2,90	0,40	0,67	0,83	1,74	2,90	3,62	3,75	—	—	—	—
	8.000	—	—	—	—	—	—	—	—	—	—	—	—	—	—	—	—	—	—	—	—	—
	27M	—	—	—	3,00	—	—	—	1,63	3,00	3,20	0,40	0,80	1,00	1,74	3,48	4,35	3,75	—	—	—	—
	9.000	—	—	—	—	—	—	—	—	—	—	—	—	—	—	—	—	—	—	—	—	—
	35M	—	—	—	3,80	—	—	—	1,63	3,80	3,90	0,40	1,01	1,22	1,74	4,41	5,29	3,75	—	—	—	—
MU2-Y 82M (1x2)	12.000	—	—	—	—	—	—	—	—	—	—	—	—	—	—	—	—	—	—	—	—	—
	53M	—	—	—	5,60	—	—	—	1,85	5,60	6,78	0,50	1,48	1,70	2,17	6,44	7,41	3,78	—	—	—	—
	18.000	—	—	—	—	—	—	—	—	—	—	—	—	—	—	—	—	—	—	—	—	—
	20M	20M	—	—	2,50	2,50	—	—	2,20	5,00	6,51	0,59	1,31	1,90	2,58	5,71	8,25	3,81	A	3,40	3,85	1585
	8.000	8.000	—	—	—	—	—	—	—	—	—	—	—	—	—	—	—	—	—	—	—	—
	20M	27M	—	—	2,45	3,15	—	—	2,20	5,60	6,86	0,59	1,47	2,02	2,58	6,39	8,77	3,81	A	3,40	4,31	1776
	8.000	9.000	—	—	—	—	—	—	—	—	—	—	—	—	—	—	—	—	—	—	—	—
	20M	35M	—	—	2,21	3,79	—	—	2,20	6,00	7,30	0,59	1,57	2,13	2,58	6,85	9,28	3,81	A	3,40	4,62	1902
	8.000	12.000	—	—	—	—	—	—	—	—	—	—	—	—	—	—	—	—	—	—	—	—
	20M	53M	—	—	2,18	5,62	—	—	2,20	7,80	8,10	0,59	2,03	2,61	2,58	8,81	11,34	3,85	A	3,40	6,01	2473
	8.000	18.000	—	—	—	—	—	—	—	—	—	—	—	—	—	—	—	—	—	—	—	—
	27M	27M	—	—	3,00	3,00	—	—	2,20	6,00	7,30	0,59	1,57	2,13	2,58	6,85	9,28	3,81	A	3,40	4,62	1902
	9.000	9.000	—	—	—	—	—	—	—	—	—	—	—	—	—	—	—	—	—	—	—	—
	27M	35M	—	—	3,00	4,00	—	—	2,20	7,00	7,48	0,59	1,84	2,25	2,58	7,99	9,80	3,81	A	3,40	5,39	2219
	9.000	12.000	—	—	—	—	—	—	—	—	—	—	—	—	—	—	—	—	—	—	—	—
27M	53M	—	—	2,63	5,27	—	—	2,20	7,90	8,10	0,59	2,05	2,61	2,58	8,92	11,34	3,85	A	3,40	6,08	2505	
9.000	18.000	—	—	—	—	—	—	—	—	—	—	—	—	—	—	—	—	—	—	—	—	
35M	35M	—	—	3,75	3,75	—	—	2,20	7,50	7,92	0,59	1,97	2,32	2,58	8,56	10,11	3,81	A	3,40	5,78	2378	
12.000	12.000	—	—	—	—	—	—	—	—	—	—	—	—	—	—	—	—	—	—	—	—	
35M	53M	—	—	3,20	4,80	—	—	2,20	8,00	8,10	0,59	2,08	2,61	2,58	9,03	11,34	3,85	A	3,40	6,08	2505	
12.000	18.000	—	—	—	—	—	—	—	—	—	—	—	—	—	—	—	—	—	—	—	—	
53M	53M	—	—	4,00	4,00	—	—	2,20	8,00	8,10	0,59	2,08	2,61	2,58	9,03	11,34	3,85	A	3,40	6,08	2505	
18.000	18.000	—	—	—	—	—	—	—	—	—	—	—	—	—	—	—	—	—	—	—	—	
MU2-Y 82M (1x3)	20M	20M	20M	—	2,33	2,33	2,33	—	2,82	7,00	9,06	0,71	1,89	2,75	3,09	8,20	11,96	3,71	A	3,50	5,39	2156
	8.000	8.000	8.000	—	—	—	—	—	—	—	—	—	—	—	—	—	—	—	—	—	—	—
	20M	20M	27M	—	2,37	2,37	3,05	—	2,82	7,80	9,06	0,71	2,10	2,75	3,09	9,14	11,96	3,71	A	3,50	6,01	2402
	8.000	8.000	9.000	—	—	—	—	—	—	—	—	—	—	—	—	—	—	—	—	—	—	—
	20M	20M	35M	—	2,26	2,26	3,88	—	2,82	8,40	9,06	0,71	2,26	2,75	3,09	9,84	11,96	3,71	A	3,50	6,10	2440
	8.000	8.000	12.000	—	—	—	—	—	—	—	—	—	—	—	—	—	—	—	—	—	—	—
	20M	20M	53M	—	1,88	1,88	4,84	—	2,82	8,60	9,06	0,71	2,32	2,75	3,09	10,08	11,96	3,71	A	3,50	6,20	2480
	8.000	8.000	18.000	—	—	—	—	—	—	—	—	—	—	—	—	—	—	—	—	—	—	—
	20M	27M	27M	—	2,35	3,02	2,68	—	2,82	8,40	9,06	0,71	2,26	2,75	3,09	9,84	11,96	3,71	A	3,50	6,10	2440
	8.000	9.000	9.000	—	—	—	—	—	—	—	—	—	—	—	—	—	—	—	—	—	—	—
	20M	27M	35M	—	2,13	2,73	3,64	—	2,82	8,50	9,06	0,71	2,29	2,75	3,09	9,96	11,96	3,71	A	3,50	6,20	2480
	8.000	9.000	12.000	—	—	—	—	—	—	—	—	—	—	—	—	—	—	—	—	—	—	—
	20M	27M	53M	—	1,77	2,28	4,55	—	2,82	8,60	9,06	0,71	2,32	2,75	3,09	10,08	11,96	3,71	A	3,50	6,20	2480
	8.000	9.000	18.000	—	—	—	—	—	—	—	—	—	—	—	—	—	—	—	—	—	—	—
	20M	35M	35M	—	1,94	3,33	3,33	—	2,82	8,60	9,06	0,71	2,32	2,75	3,09	10,08	11,96	3,71	A	3,50	6,20	2480
	8.000	12.000	12.000	—	—	—	—	—	—	—	—	—	—	—	—	—	—	—	—	—	—	—
	20M	35M	53M	—	1,63	2,79	4,18	—	2,82	8,60	9,06	0,71	2,32	2,75	3,09	10,08	11,96	3,71	A	3,50	6,20	2480
	8.000	12.000	18.000	—	—	—	—	—	—	—	—	—	—	—	—	—	—	—	—	—	—	—
	27M	27M	27M	—	2,87	2,87	2,87	—	2,82	8,60	9,06	0,71	2,32	2,75	3,09	10,08	11,96	3,71	A	3,50	6,20	2480
	9.000	9.000	9.000	—	—	—	—	—	—	—	—	—	—	—	—	—	—	—	—	—	—	—
	27M	27M	35M	—	2,58	2,58	3,44	—	2,82	8,60	9,06	0,71	2,32	2,75	3,09	10,08	11,96	3,71	A	3,50	6,20	2480
9.000	9.000	12.000	—	—	—	—	—	—	—	—	—	—	—	—	—	—	—	—	—	—	—	
27M	27M	53M	—	2,15	2,15	4,30	—	2,82	8,60	9,06	0,71	2,32	2,75	3,09	10,08	11,96	3,71	A	3,50	6,20	2480	
9.000	9.000	18.000	—	—	—	—	—	—	—	—	—	—	—	—	—	—	—	—	—	—	—	
27M	35M	35M	—	2,35	3,13	3,13	—	2,82	8,60	9,06	0,71	2,32	2,75	3,09	10,08	11,96	3,71	A	3,50	6,20	2480	
9.000	12.000	12.000	—	—	—	—	—	—	—	—	—	—	—	—	—	—	—	—	—	—	—	
27M	35M	53M	—	1,98	2,65	3,97	—	2,82	8,60	9,06	0,71	2,32	2,75	3,09	10,08	11,96	3,71	A	3,50	6,20	2480	
9.000	12.000	18.000	—	—	—	—	—	—	—	—	—	—	—	—	—	—	—	—	—	—	—	
35M	35M	35M	—	2,87	2,87	2,87	—	2,82	8,60	9,06	0,71	2,32	2,75	3,09	10,08	11,96	3,71	A	3,50	6,20	2480	
12.000	12.000	12.000	—	—	—	—	—	—	—	—	—	—	—	—	—	—	—	—	—	—	—	

Notes Pd = Pdesign CEA = Consommation d'énergie annuelle

TABLES DE COMBINAISON

Unité extérieure: MU2-Y 82M (QUADRI)

UNITÉ EXTÉRIEURE	UNITÉ INTÉRIEURE				CAPACITÉ DE CHAUFF. [KW]				CAPACITÉ TOTALE DE CHAUFF. [KW]			CAPACITÉ ABSORBÉE CHAUFF. [KW]			COURANT TOTAL REFRROID. [A]			COP	RENDEMENT SAISONNIER (SELON EN14825)						
	A	B	C	D	A	B	C	D	Min.	Std.	Max.	Min.	Std.	Max.	Min.	Std.	Max.		Class	SCOP	Pd	CEA [kWh]			
CHAUFFAGE	MU2-Y 82M (1x4)	20M	20M	20M	20M	2,20	2,20	2,20	2,20	3,08	8,80	10,65	0,81	2,37	2,96	3,51	10,31	12,89	3,71	A	4,00	6,50	2275		
		8.000	8.000	8.000	8.000																				
		20M	20M	20M	27M	2,35	2,35	2,35	2,64	3,08	8,80	10,65	0,81	2,37	2,96	3,51	10,31	12,89	3,71	A	4,00	6,50	2275		
		8.000	8.000	8.000	9.000																				
		20M	20M	20M	35M	1,87	1,87	1,87	3,20	3,08	8,80	10,65	0,81	2,37	2,96	3,51	10,31	12,89	3,71	A	4,00	6,50	2275		
		8.000	8.000	8.000	12.000																				
		20M	20M	20M	53M	1,58	1,58	1,58	4,06	3,08	8,80	10,65	0,81	2,37	2,96	3,51	10,31	12,89	3,71	A	4,00	6,50	2275		
		8.000	8.000	8.000	18.000																				
		20M	20M	27M	27M	1,93	1,93	2,48	2,48	3,08	8,80	10,65	0,81	2,37	2,96	3,51	10,31	12,89	3,71	A	4,00	6,50	2275		
		8.000	8.000	9.000	9.000																				
		20M	20M	27M	35M	1,76	1,76	2,26	3,02	3,08	8,80	10,65	0,81	2,37	2,96	3,51	10,31	12,89	3,71	A	4,00	6,50	2275		
		8.000	8.000	9.000	12.000																				
		20M	20M	35M	35M	1,62	1,62	2,78	2,78	3,08	8,80	10,65	0,81	2,37	2,96	3,51	10,31	12,89	3,71	A	4,00	6,50	2275		
		8.000	8.000	12.000	12.000																				
		20M	27M	27M	27M	1,81	2,33	2,33	2,33	3,08	8,80	10,65	0,81	2,37	2,96	3,51	10,31	12,89	3,71	A	4,00	6,50	2275		
		8.000	9.000	9.000	9.000																				
20M	27M	27M	35M	1,66	2,14	2,14	2,85	3,08	8,80	10,65	0,81	2,37	2,96	3,51	10,31	12,89	3,71	A	4,00	6,50	2275				
8.000	9.000	9.000	12.000																						
20M	27M	35M	35M	1,54	1,98	2,64	2,64	3,08	8,80	10,65	0,81	2,37	2,96	3,51	10,31	12,89	3,71	A	4,00	6,50	2275				
8.000	9.000	12.000	12.000																						
27M	27M	27M	27M	2,20	2,20	2,20	2,20	3,08	8,80	10,65	0,81	2,37	2,96	3,51	10,31	12,89	3,71	A	4,00	6,50	2275				
9.000	9.000	9.000	9.000																						
27M	27M	27M	35M	2,33	2,33	2,33	2,71	3,08	8,80	10,65	0,81	2,37	2,96	3,51	10,31	12,89	3,71	A	4,00	6,50	2275				
9.000	9.000	9.000	12.000																						

Notes Pd = Pdesign CEA = Consommation d'énergie annuelle

MULTISplit

TABLES DE COMBINAISON

Unité extérieure: MU1-Y 105M (QUADRI)

MULTISplit

UNITÉ EXTÉRIEURE	UNITÉ INTÉRIEURE				CAPACITÉ DE REFRROID. [KW]				CAPACITÉ TOTALE DE REFRROID. [KW]			ENTRÉE DE PUISSANCE REFR. [KW]			COURANT TOTAL REFRROID. [A]			EER	RENDEMENT SAISONNIER (SELON EN14825)			
	A	B	C	D	A	B	C	D	Min.	Std.	Max.	Min.	Std.	Max.	Min.	Std.	Max.		Class	SEER	Pd	CEA [kWh]
MU2-Y 105M (1x1)	20M 8.000	—	—	—	2,00	—	—	—	1,58	2,00	2,90	0,45	0,61	0,76	1,96	2,85	3,56	3,28	—	—	—	—
	27M 9.000	—	—	—	2,50	—	—	—	1,58	2,50	3,20	0,45	0,76	0,95	1,96	3,56	4,45	3,28	—	—	—	—
	35M 12.000	—	—	—	3,50	—	—	—	1,58	3,50	3,90	0,45	1,07	1,28	1,96	4,99	5,99	3,28	—	—	—	—
	53M 18.000	—	—	—	5,00	—	—	—	1,79	5,00	6,50	0,58	1,52	1,75	2,52	7,13	8,20	3,28	—	—	—	—
	70M 24.000	—	—	—	7,00	—	—	—	2,21	7,00	8,00	0,62	2,13	2,45	2,70	9,98	11,48	3,28	—	—	—	—
	HYDRO-M	—	—	—	10,60	—	—	—	-	10,60	-	-	3,50	-	-	-	-	3,01	A++	6,10	10,60	613
	20M 8.000	20M 8.000	—	—	2,10	2,10	—	—	2,21	4,20	6,30	0,62	1,28	2,11	2,89	5,99	9,89	3,28	A++	6,10	4,20	241
	20M 8.000	27M 9.000	—	—	2,06	2,64	—	—	2,21	4,70	6,51	0,62	1,43	2,28	2,89	6,70	10,65	3,28	A++	6,10	4,70	270
20M 8.000	35M 12.000	—	—	2,03	3,47	—	—	2,21	5,50	6,83	0,62	1,68	2,44	2,89	7,84	11,41	3,28	A++	6,10	5,50	316	
20M 8.000	53M 18.000	—	—	1,96	5,04	—	—	2,21	7,00	8,40	0,62	2,13	2,86	2,89	9,98	13,39	3,28	A++	6,10	7,00	402	
20M 8.000	70M 24.000	—	—	2,03	6,97	—	—	2,21	9,00	9,45	0,62	2,74	3,06	2,89	12,83	14,30	3,28	A++	6,10	9,00	516	
REFROIDISSEMENT MU2-Y 105M (1x2)	27M 9.000	27M 9.000	—	—	2,65	2,65	—	—	2,21	5,30	6,83	0,62	1,62	2,44	2,89	7,56	11,41	3,28	A++	6,10	5,30	304
	27M 9.000	35M 12.000	—	—	2,57	3,43	—	—	2,21	6,00	7,35	0,62	1,83	2,60	2,89	8,55	12,17	3,28	A++	6,10	6,00	344
	27M 9.000	53M 18.000	—	—	2,50	5,00	—	—	2,21	7,50	9,45	0,62	2,29	2,93	2,89	10,69	13,70	3,28	A++	6,10	7,50	430
	27M 9.000	70M 24.000	—	—	2,59	6,91	—	—	2,21	9,50	9,98	0,62	2,90	3,12	2,89	13,54	14,61	3,28	A++	6,10	9,50	545
	35M 12.000	35M 12.000	—	—	3,50	3,50	—	—	2,21	7,00	7,88	0,62	2,13	2,76	2,89	9,98	12,93	3,28	A++	6,10	7,00	402
	35M 12.000	53M 18.000	—	—	3,40	5,10	—	—	2,21	8,50	9,98	0,62	2,59	2,93	2,89	12,12	13,70	3,28	A++	6,10	8,50	488
	35M 12.000	70M 24.000	—	—	3,33	6,67	—	—	2,21	10,00	10,50	0,62	3,09	3,19	2,89	14,44	14,91	3,24	A++	6,10	10,00	574
	53M 18.000	53M 18.000	—	—	5,00	5,00	—	—	2,21	10,00	10,50	0,62	3,09	3,25	2,89	14,44	15,22	3,24	A++	6,10	10,00	574

Notes Pd = Pdesign CEA = Consommation d'énergie annuelle

unité intérieure remplaçable par le module hydronique HYDRO-M

Remarque : Le module hydraulique et les unités intérieures à détente directe ne peuvent pas fonctionner simultanément.

TABLES DE COMBINAISON

Unité extérieure: MU1-Y 105M (QUADRI)

UNITÉ EXTÉRIEU- RE	UNITÉ INTÉRIEURE				CAPACITÉ DE REFRROID. [KW]				CAPACITÉ TOTALE DE REFRROID. [KW]			ENTRÉE DE PUISSANCE REFR. [KW]			COURANT TOTAL REFROID. [A]			EER	RENDEMENT SAISONNIER (SELON EN14825)				
					A	B	C	D	Min.	Std.	Max.	Min.	Std.	Max.	Min.	Std.	Max.		Class	SEER	Pd	CEA [kWh]	
	A	B	C	D	Min.	Std.	Max.	Min.	Std.	Max.	Min.	Std.	Max.	Class	SEER	Pd	CEA [kWh]						
MU2-Y 105M (x3)	20M	20M	20M	—	2,00	2,00	2,00	—	2,84	6,00	7,35	0,78	1,80	2,93	3,65	8,42	13,70	3,33	A++	6,30	6,00	333	
	8.000	8.000	8.000	—	1,98	1,98	2,54	—	2,84	6,50	7,88	0,78	1,98	3,09	3,65	9,27	14,46	3,28	A++	6,30	6,50	361	
	20M	20M	27M	—	2,02	2,02	3,46	—	2,84	7,50	8,93	0,78	2,29	3,25	3,65	10,69	15,22	3,28	A++	6,30	7,50	417	
	8.000	8.000	9.000	—	1,97	1,97	5,06	—	2,84	9,00	11,55	0,78	2,74	3,58	3,65	12,83	16,74	3,28	A++	6,30	9,00	500	
	20M	20M	35M	—	1,84	1,84	6,32	—	2,84	10,00	11,55	0,78	3,09	3,58	3,65	14,44	16,74	3,24	A++	6,30	10,00	556	
	8.000	8.000	12.000	—	1,96	2,52	2,52	—	2,84	7,00	8,93	0,78	2,13	3,25	3,65	9,98	15,22	3,28	A++	6,30	7,00	389	
	20M	27M	35M	—	2,00	2,57	3,43	—	2,84	8,00	9,98	0,78	2,44	3,41	3,65	11,40	15,98	3,28	A++	6,30	8,00	444	
	8.000	9.000	12.000	—	1,96	2,51	5,03	—	2,84	9,50	11,55	0,78	2,93	3,58	3,65	13,72	16,74	3,24	A++	6,30	9,50	528	
	20M	27M	53M	—	1,75	2,25	6,00	—	2,84	10,00	11,55	0,78	3,09	3,58	3,65	14,44	16,74	3,24	A++	6,30	10,00	556	
	8.000	9.000	18.000	—	2,03	3,48	3,48	—	2,84	9,00	10,50	0,78	2,78	3,41	3,65	13,00	15,98	3,24	A++	6,30	9,00	500	
	20M	35M	53M	—	1,89	3,24	4,86	—	2,84	10,00	11,55	0,78	3,09	3,58	3,65	14,44	16,74	3,24	A++	6,30	10,00	556	
	8.000	12.000	18.000	—	1,63	2,79	5,58	—	2,84	10,00	11,55	0,78	3,09	3,58	3,65	14,44	16,74	3,24	A++	6,30	10,00	556	
	20M	35M	70M	—	1,63	4,19	4,19	—	2,84	10,00	11,55	0,78	3,09	3,58	3,65	14,44	16,74	3,24	A++	6,30	10,00	556	
	8.000	12.000	24.000	—	2,50	2,50	2,50	—	2,84	7,50	9,98	0,78	2,31	3,41	3,65	10,83	15,98	3,24	A++	6,30	7,50	417	
	20M	53M	53M	—	2,55	2,55	3,40	—	2,84	8,50	10,50	0,78	2,62	3,41	3,65	12,28	15,98	3,24	A++	6,30	8,50	472	
	8.000	18.000	18.000	—	2,50	2,50	5,00	—	2,84	10,00	11,55	0,78	3,09	3,58	3,65	14,44	16,74	3,24	A++	6,30	10,00	556	
	27M	27M	70M	—	2,14	2,14	5,71	—	2,84	10,00	11,55	0,78	3,09	3,58	3,65	14,44	16,74	3,24	A++	6,30	10,00	556	
	9.000	9.000	24.000	—	2,59	3,45	3,45	—	2,84	9,50	11,55	0,78	2,93	3,58	3,65	13,72	16,74	3,24	A++	6,30	9,50	528	
	27M	27M	35M	—	2,31	3,08	4,62	—	2,84	10,00	11,55	0,78	3,09	3,58	3,65	14,44	16,74	3,24	A++	6,30	10,00	556	
	9.000	12.000	18.000	—	2,00	2,67	5,33	—	2,84	10,00	11,55	0,78	3,09	3,58	3,65	14,44	16,74	3,24	A++	6,30	10,00	556	
	27M	35M	70M	—	2,00	4,00	4,00	—	2,84	10,00	11,55	0,78	3,09	3,58	3,65	14,44	16,74	3,24	A++	6,30	10,00	556	
	9.000	18.000	24.000	—	3,33	3,33	3,33	—	2,84	10,00	11,55	0,78	3,09	3,58	3,65	14,44	16,74	3,24	A++	6,30	10,00	556	
	35M	35M	35M	—	2,86	2,86	4,29	—	2,84	10,00	11,55	0,78	3,09	3,58	3,65	14,44	16,74	3,24	A++	6,30	10,00	556	
	12.000	12.000	12.000	—	2,50	2,50	5,00	—	2,84	10,00	11,55	0,78	3,09	3,58	3,65	14,44	16,74	3,24	A++	6,30	10,00	556	
	35M	35M	53M	—	2,50	3,75	3,75	—	2,84	10,00	11,55	0,78	3,09	3,58	3,65	14,44	16,74	3,24	A++	6,30	10,00	556	
	12.000	12.000	18.000	—	2,50	3,75	3,75	—	2,84	10,00	11,55	0,78	3,09	3,58	3,65	14,44	16,74	3,24	A++	6,30	10,00	556	
	35M	53M	53M	—																			
	12.000	18.000	18.000	—																			

MULTISplit

REFROIDISSEMENT

Notes Pd = Pdesign CEA = Consommation d'énergie annuelle

unité intérieure remplaçable par le module hydronique HYDRO-M

Remarque : Le module hydraulique et les unités intérieures à détente directe ne peuvent pas fonctionner simultanément.

TABLES DE COMBINAISON

Unité extérieure: MU1-Y 105M (QUADRI)

UNITÉ EXTÉRIEURE	UNITÉ INTÉRIEURE				CAPACITÉ DE REFRROID. [KW]				CAPACITÉ TOTALE DE REFRROID. [KW]			ENTRÉE DE PUISSANCE REFR. [KW]			COURANT TOTAL REFRROID. [A]			EER	RENDEMENT SAISONNIER (SELON EN14825)				
	A	B	C	D	A	B	C	D	Min.	Std.	Max.	Min.	Std.	Max.	Min.	Std.	Max.		Class	SEER	Pd	CEA [kWh]	
MULTISplit	20M	20M	20M	20M	2,05	2,05	2,05	2,05	3,68	8,20	10,50	0,88	2,29	3,25	4,11	10,64	15,22	3,58	A++	6,50	8,20	442	
	8.000	8.000	8.000	8.000																			
	20M	20M	20M	27M	1,98	1,98	1,98	2,55	3,68	8,50	11,55	0,88	2,47	3,41	4,11	11,51	15,98	3,44	A++	6,50	8,50	458	
	8.000	8.000	8.000	9.000																			
	20M	20M	20M	35M	2,02	2,02	2,02	3,45	3,68	9,50	12,60	0,88	2,86	3,84	4,11	13,37	17,96	3,32	A++	6,50	9,50	512	
	8.000	8.000	8.000	12.000																			
	20M	20M	20M	53M	1,87	1,87	1,87	4,80	3,68	10,40	13,65	0,88	3,22	3,97	4,11	15,07	18,57	3,23	A++	6,50	10,40	560	
	8.000	8.000	8.000	18.000																			
	20M	20M	20M	70M	1,63	1,63	1,63	5,60	3,68	10,50	13,65	0,88	3,25	3,97	4,11	15,22	18,57	3,23	A++	6,50	10,50	565	
	8.000	8.000	8.000	24.000																			
	20M	20M	27M	27M	1,97	1,97	2,53	2,53	3,68	9,00	12,60	0,88	2,71	3,84	4,11	12,66	17,96	3,32	A++	6,50	9,00	485	
	8.000	8.000	9.000	9.000																			
	20M	20M	27M	35M	2,00	2,00	2,57	3,43	3,68	10,00	13,13	0,88	3,09	3,90	4,11	14,44	18,26	3,24	A++	6,50	10,00	538	
	8.000	8.000	9.000	12.000																			
	20M	20M	27M	53M	1,79	1,79	2,30	4,61	3,68	10,50	13,65	0,88	3,25	3,97	4,11	15,22	18,57	3,23	A++	6,50	10,50	565	
	8.000	8.000	9.000	18.000																			
	20M	20M	27M	70M	1,56	1,56	2,01	5,36	3,68	10,50	13,65	0,88	3,25	3,97	4,11	15,22	18,57	3,23	A++	6,50	10,50	565	
	8.000	8.000	9.000	24.000																			
	20M	20M	35M	35M	1,93	1,93	3,32	3,32	3,68	10,50	13,65	0,88	3,25	3,97	4,11	15,22	18,57	3,23	A++	6,50	10,50	565	
	8.000	8.000	12.000	12.000																			
	20M	20M	35M	53M	1,67	1,67	2,86	4,30	3,68	10,50	13,65	0,88	3,25	3,97	4,11	15,22	18,57	3,23	A++	6,50	10,50	565	
	8.000	8.000	12.000	18.000																			
	20M	20M	53M	53M	1,47	1,47	3,78	3,78	3,68	10,50	13,65	0,88	3,25	3,97	4,11	15,22	18,57	3,23	A++	6,50	10,50	565	
	8.000	8.000	18.000	18.000																			
	20M	27M	27M	27M	1,96	2,51	2,51	2,51	3,68	9,50	13,13	0,88	2,92	3,84	4,11	13,68	17,96	3,25	A++	6,50	9,50	512	
	8.000	9.000	9.000	9.000																			
	20M	27M	27M	35M	1,99	2,55	2,55	3,41	3,68	10,50	13,65	0,88	3,25	3,97	4,11	15,22	18,57	3,23	A++	6,50	10,50	565	
	8.000	9.000	9.000	12.000																			
	20M	27M	27M	53M	1,71	2,20	2,20	4,40	3,68	10,50	13,65	0,88	3,25	3,97	4,11	15,22	18,57	3,23	A++	6,50	10,50	565	
	8.000	9.000	9.000	18.000																			
	20M	27M	27M	70M	1,50	1,93	1,93	5,14	3,68	10,50	13,65	0,88	3,25	3,97	4,11	15,22	18,57	3,23	A++	6,50	10,50	565	
	8.000	9.000	9.000	24.000																			
	20M	27M	35M	35M	1,84	2,36	3,15	3,15	3,68	10,50	13,65	0,88	3,25	3,97	4,11	15,22	18,57	3,23	A++	6,50	10,50	565	
	8.000	9.000	12.000	12.000																			
	20M	27M	35M	53M	1,60	2,05	2,74	4,11	3,68	10,50	13,65	0,88	3,25	3,97	4,11	15,22	18,57	3,23	A++	6,50	10,50	565	
	8.000	9.000	12.000	18.000																			
	20M	27M	53M	53M	1,41	1,82	3,63	3,63	3,68	10,50	13,65	0,88	3,25	3,97	4,11	15,22	18,57	3,23	A++	6,50	10,50	565	
	8.000	9.000	18.000	18.000																			
	20M	35M	35M	35M	1,71	2,93	2,93	2,93	3,68	10,50	13,65	0,88	3,25	3,97	4,11	15,22	18,57	3,23	A++	6,50	10,50	565	
	8.000	12.000	12.000	12.000																			
20M	35M	35M	53M	1,50	2,57	2,57	3,86	3,68	10,50	13,65	0,88	3,25	3,97	4,11	15,22	18,57	3,23	A++	6,50	10,50	565		
8.000	12.000	12.000	18.000																				
27M	27M	27M	27M	2,63	2,63	2,63	2,63	3,68	10,50	13,65	0,88	3,25	3,97	4,11	15,22	18,57	3,23	A++	6,50	10,50	565		
9.000	9.000	9.000	9.000																				
27M	27M	27M	35M	2,42	2,42	2,42	3,23	3,68	10,50	13,65	0,88	3,25	3,97	4,11	15,22	18,57	3,23	A++	6,50	10,50	565		
9.000	9.000	9.000	12.000																				
27M	27M	27M	53M	2,10	2,10	2,10	4,20	3,68	10,50	13,65	0,88	3,25	3,97	4,11	15,22	18,57	3,23	A++	6,50	10,50	565		
9.000	9.000	9.000	18.000																				
27M	27M	35M	35M	2,25	2,25	3,00	3,00	3,68	10,50	13,65	0,88	3,25	3,97	4,11	15,22	18,57	3,23	A++	6,50	10,50	565		
9.000	9.000	12.000	12.000																				
27M	27M	35M	53M	1,97	1,97	2,63	3,94	3,68	10,50	13,65	0,88	3,25	3,97	4,11	15,22	18,57	3,23	A++	6,50	10,50	565		
9.000	9.000	12.000	18.000																				
27M	35M	35M	35M	2,10	2,80	2,80	2,80	3,68	10,50	13,65	0,88	3,25	3,97	4,11	15,22	18,57	3,23	A++	6,50	10,50	565		
9.000	12.000	12.000	12.000																				
27M	35M	35M	53M	1,85	2,47	2,47	3,71	3,68	10,50	13,65	0,88	3,25	3,97	4,11	15,22	18,57	3,23	A++	6,50	10,50	565		
9.000	12.000	12.000	18.000																				
35M	35M	35M	35M	2,63	2,63	2,63	2,63	3,68	10,50	13,65	0,88	3,25	3,97	4,11	15,22	18,57	3,23	A++	6,50	10,50	565		
12.000	12.000	12.000	12.000																				

Notes Pd = Pdesign CEA = Consommation d'énergie annuelle

unité intérieure remplaçable par le module hydronique HYDRO-M

Remarque : Le module hydraulique et les unités intérieures à détente directe ne peuvent pas fonctionner simultanément.

TABLES DE COMBINAISON

Unité extérieure: MU1-Y 105M (QUADRI)

UNITÉ EXTÉRIEURE	UNITÉ INTÉRIEURE				CAPACITÉ DE CHAUFF. [KW]				CAPACITÉ TOTALE DE CHAUFF. [KW]			CAPACITÉ ABSORBÉE CHAUFF. [KW]			COURANT TOTAL REFRROID. [A]			COP	RENDEMENT SAISONNIER (SELON EN14825)				
	A	B	C	D	A	B	C	D	Min.	Std.	Max.	Min.	Std.	Max.	Min.	Std.	Max.		Class	SCOP	Pd	CEA [kWh]	
MU2-Y 105M (1x1)	20M 8.000	—	—	—	2,50	—	—	—	1,67	2,50	2,90	0,45	0,67	0,84	1,96	3,00	3,75	3,71	—	—	—	—	
	27M 9.000	—	—	—	3,00	—	—	—	1,67	3,00	3,20	0,45	0,81	1,01	1,96	3,60	4,50	3,71	—	—	—	—	
	35M 12.000	—	—	—	3,80	—	—	—	1,67	3,80	3,90	0,45	1,02	1,23	1,96	4,56	5,48	3,71	—	—	—	—	
	53M 18.000	—	—	—	5,20	—	—	—	1,89	5,20	7,00	0,55	1,40	1,61	2,39	6,74	7,76	3,71	—	—	—	—	
	70M 24.000	—	—	—	7,20	—	—	—	1,89	7,20	8,00	0,58	1,94	2,23	2,52	8,79	10,11	3,71	—	—	—	—	
	HYDRO-M	—	—	—	11,10	—	—	—	-	11,10	-	-	3,00	-	-	-	-	-	3,71	A	3,80	8,80	3246
	MU2-Y 105M (1x2)	20M 8.000	20M 8.000	—	—	2,50	2,50	—	—	2,33	5,00	6,66	0,57	1,35	1,94	2,51	5,99	8,57	3,71	A	3,50	4,34	1736
20M 8.000		27M 9.000	—	—	2,45	3,15	—	—	2,33	5,60	6,88	0,57	1,51	2,09	2,51	6,71	9,23	3,71	A	3,50	3,88	1550	
20M 8.000		35M 12.000	—	—	2,21	3,79	—	—	2,33	6,00	7,22	0,57	1,62	2,24	2,51	7,19	9,89	3,71	A	3,50	4,34	1736	
20M 8.000		53M 18.000	—	—	2,24	5,76	—	—	2,33	8,00	8,88	0,57	2,16	2,63	2,51	9,61	11,60	3,71	A	3,40	4,65	1915	
20M 8.000		70M 24.000	—	—	2,17	7,43	—	—	2,33	9,60	10,77	0,57	2,59	2,81	2,51	11,53	12,39	3,71	A	3,40	4,65	1915	
27M 9.000		27M 9.000	—	—	3,00	3,00	—	—	2,33	6,00	7,22	0,57	1,62	2,24	2,51	7,19	9,89	3,71	A	3,50	6,20	2480	
27M 9.000		35M 12.000	—	—	3,00	4,00	—	—	2,33	7,00	7,77	0,57	1,89	2,39	2,51	8,38	10,55	3,71	A	3,50	4,65	1860	
27M 9.000		53M 18.000	—	—	2,93	5,87	—	—	2,33	8,80	9,99	0,57	2,37	2,69	2,51	10,57	11,87	3,71	A	3,40	5,43	2234	
27M 9.000		70M 24.000	—	—	2,67	7,13	—	—	2,33	9,80	10,66	0,57	2,64	2,84	2,51	11,77	12,53	3,71	A	3,40	4,65	1915	
35M 12.000		35M 12.000	—	—	3,75	3,75	—	—	2,33	7,50	8,33	0,57	2,02	2,54	2,51	9,01	11,21	3,71	A	3,50	6,82	2728	
35M 12.000		53M 18.000	—	—	3,76	5,64	—	—	2,33	9,40	10,55	0,57	2,53	2,69	2,51	11,29	11,87	3,71	A	3,40	5,81	2393	
35M 12.000		70M 24.000	—	—	3,33	6,67	—	—	2,33	10,00	10,88	0,57	2,70	2,93	2,51	12,01	12,92	3,71	A	3,40	4,65	1915	
53M 18.000		53M 18.000	—	—	5,05	5,05	—	—	2,33	10,10	11,10	0,57	2,72	2,99	2,51	12,16	13,19	3,71	A	3,60	7,29	2833	

Notes Pd = Pdesign CEA = Consommation d'énergie annuelle

unité intérieure remplaçable par le module hydronique HYDRO-M

Remarque : Le module hydraulique et les unités intérieures à détente directe ne peuvent pas fonctionner simultanément.

MULTISplit

TABLES DE COMBINAISON

Unité extérieure: MU1-Y 105M (QUADRI)

MULTISplit

UNITÉ EXTERIEURE	UNITÉ INTÉRIEURE			CAPACITÉ DE CHAUFF. [KW]				CAPACITÉ TOTALE DE CHAUFF. [KW]			CAPACITÉ ABSORBÉE CHAUFF. [KW]			COURANT TOTAL REFROID. [A]			COP	RENDEMENT SAISONNIER (SELON EN14825)				
	A	B	C	D	A	B	C	D	Min.	Std.	Max.	Min.	Std.	Max.	Min.	Std.		Max.	Class	SCOP	Pd	CEA [kWh]
MU2-Y 105M (1x3)	20M	20M	20M	—	2,50	2,50	2,50	—	3,00	7,50	7,77	0,72	2,02	2,69	3,16	8,93	11,87	3,71	A	3,60	8,53	3315
	8.000	8.000	8.000	—	2,37	2,37	3,05	—	3,00	7,80	8,33	0,72	2,10	2,84	3,16	9,29	12,53	3,71	A	3,60	5,81	2260
	20M	20M	27M	—	2,29	2,29	3,92	—	3,00	8,50	9,44	0,72	2,29	2,99	3,16	10,13	13,19	3,71	A	3,60	6,05	2351
	8.000	8.000	9.000	—	2,34	2,34	6,02	—	3,00	10,70	12,21	0,72	2,88	3,29	3,16	12,82	14,50	3,71	A	3,60	6,59	2562
	20M	20M	35M	—	1,97	1,97	6,76	—	3,00	10,70	12,21	0,72	2,88	3,29	3,16	12,82	14,50	3,71	A	3,60	6,59	2562
	8.000	8.000	24.000	—	2,38	3,06	3,06	—	3,00	8,50	9,44	0,72	2,29	2,99	3,16	10,13	13,19	3,71	A	3,60	8,91	3466
	20M	27M	27M	—	2,50	3,21	4,29	—	3,00	10,00	10,55	0,72	2,70	3,14	3,16	11,91	13,85	3,71	A	3,60	6,59	2562
	8.000	9.000	9.000	—	2,20	2,83	5,66	—	3,00	10,70	12,21	0,72	2,88	3,29	3,16	12,82	14,50	3,71	A	3,60	7,75	3014
	20M	27M	53M	—	1,87	2,41	6,42	—	3,00	10,70	12,21	0,72	2,88	3,29	3,16	12,82	14,50	3,71	A	3,60	7,75	3014
	8.000	9.000	18.000	—	2,28	3,91	3,91	—	3,00	10,10	11,10	0,72	2,72	3,14	3,16	12,10	13,85	3,71	A	3,60	8,91	3466
	20M	35M	35M	—	2,02	3,47	5,21	—	3,00	10,70	12,21	0,72	2,88	3,29	3,16	12,85	14,50	3,71	A	3,60	8,53	3315
	8.000	12.000	12.000	—	1,74	2,99	5,97	—	3,00	10,70	12,21	0,72	2,88	3,29	3,16	12,85	14,50	3,71	A	3,60	8,53	3315
	20M	35M	53M	—	1,74	4,48	4,48	—	3,00	10,70	12,21	0,72	2,88	3,29	3,16	12,89	14,50	3,71	A	3,60	8,91	3466
	8.000	12.000	18.000	—	3,33	3,33	3,33	—	3,00	10,00	10,55	0,72	2,70	3,14	3,16	11,98	13,85	3,71	A	3,60	8,91	3466
	20M	27M	27M	—	3,03	3,03	4,04	—	3,00	10,10	11,10	0,72	2,72	3,14	3,16	12,10	13,85	3,71	A	3,60	7,75	3014
	9.000	9.000	9.000	—	2,68	2,68	5,35	—	3,00	10,70	12,21	0,72	2,88	3,29	3,16	12,89	14,50	3,71	A	3,60	8,53	3315
	20M	27M	53M	—	2,29	2,29	6,11	—	2,73	10,70	11,11	0,63	2,88	2,90	2,79	12,85	12,78	3,71	A	3,60	8,53	3315
	9.000	9.000	24.000	—	2,92	3,89	3,89	—	3,00	10,70	12,21	0,72	2,88	3,29	3,16	12,82	14,50	3,71	A	3,60	8,91	3466
	20M	35M	35M	—	2,47	3,29	4,94	—	3,00	10,70	12,21	0,72	2,88	3,29	3,16	12,85	14,50	3,71	A	3,60	8,91	3466
	9.000	12.000	18.000	—	2,14	2,85	5,71	—	3,00	10,70	12,21	0,72	2,88	3,29	3,16	12,85	14,50	3,71	A	3,60	8,91	3466
	20M	35M	70M	—	2,14	4,28	4,28	—	3,00	10,70	12,21	0,72	2,88	3,29	3,16	12,89	14,50	3,71	A	3,60	8,91	3466
	9.000	18.000	18.000	—	3,57	3,57	3,57	—	3,00	10,70	12,21	0,72	2,88	3,29	3,16	12,82	14,50	3,71	A	3,60	8,91	3466
	12.000	12.000	12.000	—	3,06	3,06	4,59	—	3,00	10,70	12,21	0,72	2,88	3,29	3,16	12,85	14,50	3,71	A	3,60	8,91	3466
	35M	35M	53M	—	2,68	2,68	5,35	—	3,00	10,70	12,21	0,72	2,88	3,29	3,16	12,85	14,50	3,71	A	3,60	8,91	3466
	12.000	12.000	24.000	—	2,68	4,01	4,01	—	3,00	10,70	12,21	0,72	2,88	3,29	3,16	12,85	14,50	3,71	A	3,60	8,91	3466
	35M	53M	53M	—																		

CHAUFFAGE

Notes Pd = Pdesign CEA = Consommation d'énergie annuelle

unité intérieure remplaçable par le module hydronique HYDRO-M

Remarque : Le module hydraulique et les unités intérieures à détente directe ne peuvent pas fonctionner simultanément.

TABLES DE COMBINAISON

Unité extérieure: MU2-Y 125M (PENTA)

MULTISplit

UNITÉ EXTÉRIEURE	UNITÉ INTÉRIEURE					CAPACITÉ DE REFRROID. [KW]					CAPACITÉ TOTALE DE REFRROID. [KW]			ENTRÉE DE PUISSANCE REFR. [KW]			COURANT TOTAL REFRROID. [A]			EER	RENDEMENT SAISONNIER (SELON EN14825)			
	A	B	C	D	E	A	B	C	D	E	Min.	Std.	Max.	Min.	Std.	Max.	Min.	Std.	Max.		Class	SEER	Pd	CEA [kWh]
MU2-Y 125M (1x1)	20M	—	—	—	—	2,30	—	—	—	—	1,66	2,00	2,90	0,45	1,02	1,28	1,96	4,44	5,56	3,23	—	—	—	—
	8.000	—	—	—	—	2,50	—	—	—	—	1,66	2,50	3,20	0,45	1,28	1,60	1,96	5,56	6,94	3,23	—	—	—	—
	27M	—	—	—	—	3,50	—	—	—	—	1,66	3,50	3,90	0,45	1,79	2,15	1,96	7,78	9,33	3,23	—	—	—	—
	9.000	—	—	—	—	5,00	—	—	—	—	1,85	5,00	6,50	0,58	1,98	2,28	2,52	8,62	9,91	3,23	—	—	—	—
	35M	—	—	—	—	7,00	—	—	—	—	2,09	7,00	8,20	0,70	2,30	2,42	3,04	10,00	10,50	3,23	—	—	—	—
	12.000	—	—	—	—	—	—	—	—	—	—	—	—	—	—	—	—	—	—	—	—	—	—	—
	53M	—	—	—	—	—	—	—	—	—	—	—	—	—	—	—	—	—	—	—	—	—	—	—
18.000	—	—	—	—	—	—	—	—	—	—	—	—	—	—	—	—	—	—	—	—	—	—	—	
70M	—	—	—	—	—	—	—	—	—	—	—	—	—	—	—	—	—	—	—	—	—	—	—	—
24.000	—	—	—	—	—	—	—	—	—	—	—	—	—	—	—	—	—	—	—	—	—	—	—	—
MU2-Y 125M (1x2)	20M	20M	—	—	—	2,10	2,10	—	—	—	2,34	4,20	7,38	0,65	1,49	2,21	2,81	6,49	9,60	3,23	A	5,10	4,20	288
	8.000	8.000	—	—	—	2,39	2,69	—	—	—	2,34	4,78	7,63	0,65	1,70	2,36	2,81	7,38	10,27	3,23	A	5,10	4,70	323
	20M	27M	—	—	—	2,38	3,57	—	—	—	2,34	5,65	8,00	0,65	2,01	2,55	2,81	8,72	11,09	3,23	A	5,10	5,50	377
	8.000	9.000	—	—	—	2,37	5,32	—	—	—	2,34	7,38	9,84	0,65	2,62	2,70	2,81	11,40	11,76	3,23	A	5,10	7,00	480
	20M	35M	—	—	—	2,34	6,98	—	—	—	2,34	9,02	11,69	0,65	3,21	3,05	2,81	13,94	13,25	3,23	A	5,10	9,10	625
	8.000	12.000	—	—	—	2,68	2,68	—	—	—	2,34	5,36	8,00	0,65	1,90	2,55	2,81	8,28	11,09	3,23	A	5,10	5,30	364
	20M	53M	—	—	—	2,67	3,56	—	—	—	2,34	6,23	8,61	0,65	2,21	2,59	2,81	9,62	11,26	3,23	A	5,10	6,00	412
	8.000	18.000	—	—	—	2,65	5,31	—	—	—	2,34	7,96	11,07	0,65	2,83	2,86	2,81	12,30	12,42	3,23	A	5,10	7,50	515
	20M	70M	—	—	—	2,62	6,98	—	—	—	2,34	9,60	12,30	0,65	3,41	3,24	2,81	14,83	14,07	3,23	A	5,10	9,70	666
	8.000	24.000	—	—	—	3,55	3,55	—	—	—	2,34	7,09	9,23	0,65	2,52	2,70	2,81	10,96	11,76	3,23	A	5,10	7,00	480
	27M	27M	—	—	—	3,53	5,30	—	—	—	2,34	8,83	11,69	0,65	3,14	3,12	2,81	13,64	13,58	3,23	A	5,10	8,50	583
	9.000	9.000	—	—	—	3,49	6,98	—	—	—	2,34	10,47	12,30	0,65	3,72	3,43	2,81	16,17	14,90	3,23	A	5,10	10,00	686
	27M	35M	—	—	—	5,28	5,28	—	—	—	2,34	10,56	12,30	0,65	3,75	3,43	2,81	16,32	14,90	3,23	A	5,10	10,50	721
	9.000	12.000	—	—	—	4,93	6,57	—	—	—	2,34	11,50	12,50	0,65	3,88	3,43	2,81	16,88	14,90	3,23	A	5,10	11,50	789
	27M	53M	—	—	—	—	—	—	—	—	—	—	—	—	—	—	—	—	—	—	—	—	—	—
	9.000	18.000	—	—	—	—	—	—	—	—	—	—	—	—	—	—	—	—	—	—	—	—	—	—
	27M	70M	—	—	—	—	—	—	—	—	—	—	—	—	—	—	—	—	—	—	—	—	—	—
	9.000	24.000	—	—	—	—	—	—	—	—	—	—	—	—	—	—	—	—	—	—	—	—	—	—
	35M	35M	—	—	—	—	—	—	—	—	—	—	—	—	—	—	—	—	—	—	—	—	—	—
	12.000	12.000	—	—	—	—	—	—	—	—	—	—	—	—	—	—	—	—	—	—	—	—	—	—
35M	53M	—	—	—	—	—	—	—	—	—	—	—	—	—	—	—	—	—	—	—	—	—	—	
12.000	18.000	—	—	—	—	—	—	—	—	—	—	—	—	—	—	—	—	—	—	—	—	—	—	
35M	70M	—	—	—	—	—	—	—	—	—	—	—	—	—	—	—	—	—	—	—	—	—	—	
12.000	24.000	—	—	—	—	—	—	—	—	—	—	—	—	—	—	—	—	—	—	—	—	—	—	
53M	53M	—	—	—	—	—	—	—	—	—	—	—	—	—	—	—	—	—	—	—	—	—	—	
18.000	18.000	—	—	—	—	—	—	—	—	—	—	—	—	—	—	—	—	—	—	—	—	—	—	
53M	70M	—	—	—	—	—	—	—	—	—	—	—	—	—	—	—	—	—	—	—	—	—	—	
18.000	24.000	—	—	—	—	—	—	—	—	—	—	—	—	—	—	—	—	—	—	—	—	—	—	

REFROIDISSEMENT

Notes Pd = Pdesign CEA = Consommation d'énergie annuelle

TABLES DE COMBINAISON

Unité extérieure: MU2-Y 125M (PENTA)

UNITÉ EXTÉRIEURE	UNITÉ INTÉRIEURE					CAPACITÉ DE REFRIG. [KW]					CAPACITÉ TOTALE DE REFRIG. [KW]			ENTRÉE DE PUISSANCE REFR. [KW]			COURANT TOTAL REFRIG. [A]			EER	RENDEMENT SAISONNIER (SELON EN14825)			
	A	B	C	D	E	A	B	C	D	E	Min.	Std.	Max.	Min.	Std.	Max.	Min.	Std.	Max.		Class	SEER	Pd	CEA [kWh]
	8.000	8.000	8.000	—	—	2,30	2,30	2,30	—	—	2,89	6,13	7,38	0,80	1,76	3,05	3,48	7,66	13,25		3,23	A	5,30	6,00
MU2-Y 125M (1x3)	20M	20M	27M	—	—	2,34	2,34	2,62	—	—	2,89	6,71	8,61	0,80	1,93	3,24	3,48	8,39	14,07	3,23	A	5,30	6,50	429
	8.000	8.000	9.000	—	—	2,34	2,34	3,50	—	—	2,89	7,58	9,23	0,80	2,18	3,43	3,48	9,47	14,90	3,23	A	5,30	7,50	495
	20M	20M	53M	—	—	2,34	2,34	5,24	—	—	2,89	9,31	11,07	0,80	2,68	3,62	3,48	11,64	15,73	3,23	A	5,30	9,00	594
	8.000	8.000	18.000	—	—	2,32	2,32	6,92	—	—	2,89	10,95	12,92	0,80	3,15	3,81	3,48	13,69	16,56	3,23	A	5,30	11,00	726
	20M	20M	70M	—	—	2,32	2,32	6,92	—	—	2,89	10,95	12,92	0,80	3,15	3,81	3,48	13,69	16,56	3,23	A	5,30	11,00	726
	8.000	8.000	24.000	—	—	2,34	2,62	2,62	—	—	2,89	7,29	9,23	0,80	2,10	3,35	3,48	9,11	14,57	3,23	A	5,30	7,00	462
	20M	27M	27M	—	—	2,34	2,62	2,62	—	—	2,89	7,29	9,23	0,80	2,10	3,35	3,48	9,11	14,57	3,23	A	5,30	7,00	462
	8.000	9.000	9.000	—	—	2,34	2,62	3,49	—	—	2,89	8,15	10,46	0,80	2,35	3,50	3,48	10,20	15,23	3,23	A	5,30	8,00	528
	20M	27M	35M	—	—	2,34	2,62	3,49	—	—	2,89	8,15	10,46	0,80	2,35	3,50	3,48	10,20	15,23	3,23	A	5,30	8,00	528
	8.000	9.000	12.000	—	—	2,34	2,62	3,49	—	—	2,89	8,15	10,46	0,80	2,35	3,50	3,48	10,20	15,23	3,23	A	5,30	8,00	528
	20M	27M	53M	—	—	2,34	2,62	5,24	—	—	2,89	9,89	11,07	0,80	2,84	3,73	3,48	12,37	16,23	3,23	A	5,30	9,50	627
	8.000	9.000	18.000	—	—	2,32	2,59	6,92	—	—	2,89	11,53	12,92	0,80	3,32	3,96	3,48	14,42	17,22	3,23	A	5,30	11,50	759
	20M	27M	70M	—	—	2,32	2,59	6,92	—	—	2,89	11,53	12,92	0,80	3,32	3,96	3,48	14,42	17,22	3,23	A	5,30	11,50	759
	8.000	9.000	24.000	—	—	2,34	3,49	3,49	—	—	2,89	9,02	11,07	0,80	2,59	3,62	3,48	11,28	15,73	3,23	A	5,30	9,00	594
	20M	35M	35M	—	—	2,34	3,49	3,49	—	—	2,89	9,02	11,07	0,80	2,59	3,62	3,48	11,28	15,73	3,23	A	5,30	9,00	594
	8.000	12.000	12.000	—	—	2,34	3,49	3,49	—	—	2,89	9,02	11,07	0,80	2,59	3,62	3,48	11,28	15,73	3,23	A	5,30	9,00	594
	20M	35M	53M	—	—	2,34	3,49	5,23	—	—	2,89	10,76	12,30	0,80	3,09	3,81	3,48	13,45	16,56	3,23	A	5,30	10,50	693
	8.000	12.000	18.000	—	—	2,34	3,49	5,23	—	—	2,89	10,76	12,30	0,80	3,09	3,81	3,48	13,45	16,56	3,23	A	5,30	10,50	693
	20M	35M	70M	—	—	2,32	3,46	6,92	—	—	2,89	12,40	12,92	0,80	3,57	3,96	3,48	15,50	17,22	3,23	A	5,30	11,50	759
	8.000	12.000	24.000	—	—	2,32	3,46	6,92	—	—	2,89	12,40	12,92	0,80	3,57	3,96	3,48	15,50	17,22	3,23	A	5,30	11,50	759
	20M	53M	53M	—	—	2,33	5,23	5,23	—	—	2,89	12,49	12,92	0,80	3,59	3,96	3,48	15,62	17,22	3,23	A	5,30	11,50	759
	8.000	18.000	18.000	—	—	2,62	2,62	2,62	—	—	2,89	7,86	10,46	0,80	2,26	3,81	3,48	9,83	16,56	3,23	A	5,30	8,00	528
	27M	27M	27M	—	—	2,62	2,62	2,62	—	—	2,89	7,86	10,46	0,80	2,26	3,81	3,48	9,83	16,56	3,23	A	5,30	8,00	528
	9.000	9.000	9.000	—	—	2,62	2,62	3,49	—	—	2,89	8,73	12,92	0,80	2,51	3,62	3,48	10,92	15,73	3,23	A	5,30	9,00	594
	27M	27M	35M	—	—	2,62	2,62	3,49	—	—	2,89	8,73	12,92	0,80	2,51	3,62	3,48	10,92	15,73	3,23	A	5,30	9,00	594
	9.000	9.000	12.000	—	—	2,62	2,62	3,49	—	—	2,89	8,73	12,92	0,80	2,51	3,62	3,48	10,92	15,73	3,23	A	5,30	9,00	594
	27M	27M	53M	—	—	2,62	2,62	5,23	—	—	2,89	10,47	12,30	0,80	3,01	3,81	3,48	13,09	16,56	3,23	A	5,30	10,50	693
	9.000	9.000	18.000	—	—	2,62	2,62	5,23	—	—	2,89	10,47	12,30	0,80	3,01	3,81	3,48	13,09	16,56	3,23	A	5,30	10,50	693
	27M	27M	70M	—	—	2,59	2,59	6,92	—	—	2,89	12,11	12,92	0,80	3,48	3,96	3,48	15,14	17,22	3,23	A	5,30	11,50	759
	9.000	9.000	24.000	—	—	2,59	2,59	6,92	—	—	2,89	12,11	12,92	0,80	3,48	3,96	3,48	15,14	17,22	3,23	A	5,30	11,50	759
	27M	35M	35M	—	—	2,62	3,49	3,49	—	—	2,89	9,60	11,07	0,80	2,76	3,62	3,48	12,00	15,73	3,23	A	5,30	9,00	594
	9.000	12.000	12.000	—	—	2,62	3,49	3,49	—	—	2,89	9,60	11,07	0,80	2,76	3,62	3,48	12,00	15,73	3,23	A	5,30	9,00	594
	27M	35M	53M	—	—	2,62	3,49	5,23	—	—	2,89	11,34	11,69	0,80	3,26	3,81	3,48	14,18	16,56	3,23	A	5,30	11,00	726
9.000	12.000	18.000	—	—	2,62	3,49	5,23	—	—	2,89	11,34	11,69	0,80	3,26	3,81	3,48	14,18	16,56	3,23	A	5,30	11,00	726	
27M	35M	70M	—	—	2,60	3,46	6,92	—	—	2,89	12,98	12,92	0,80	3,73	3,96	3,48	16,23	17,22	3,23	A	5,30	11,50	759	
9.000	12.000	24.000	—	—	2,60	3,46	6,92	—	—	2,89	12,98	12,92	0,80	3,73	3,96	3,48	16,23	17,22	3,23	A	5,30	11,50	759	
27M	53M	53M	—	—	2,61	5,23	5,23	—	—	2,89	13,07	12,92	0,80	3,76	3,96	3,48	16,35	17,22	3,23	A	5,30	12,00	792	
9.000	18.000	18.000	—	—	2,61	5,23	5,23	—	—	2,89	13,07	12,92	0,80	3,76	3,96	3,48	16,35	17,22	3,23	A	5,30	12,00	792	
35M	35M	35M	—	—	3,49	3,49	3,49	—	—	2,89	10,47	11,07	0,80	3,01	3,73	3,48	13,09	16,23	3,23	A	5,30	9,50	627	
12.000	12.000	12.000	—	—	3,49	3,49	3,49	—	—	2,89	10,47	11,07	0,80	3,01	3,73	3,48	13,09	16,23	3,23	A	5,30	9,50	627	
35M	35M	53M	—	—	3,49	3,49	5,23	—	—	2,89	12,20	12,92	0,80	3,51	3,96	3,48	15,26	17,22	3,23	A	5,30	11,50	759	
12.000	12.000	18.000	—	—	3,49	3,49	5,23	—	—	2,89	12,20	12,92	0,80	3,51	3,96	3,48	15,26	17,22	3,23	A	5,30	11,50	759	
35M	35M	70M	—	—	3,46	3,46	6,92	—	—	2,89	13,84	12,92	0,80	3,98	3,96	3,48	17,31	17,22	3,23	A	5,30	12,00	792	
12.000	12.000	24.000	—	—	3,46	3,46	6,92	—	—	2,89	13,84	12,92	0,80	3,98	3,96	3,48	17,31	17,22	3,23	A	5,30	12,00	792	
35M	53M	53M	—	—	3,48	5,23	5,23	—	—	2,89	13,94	12,92	0,80	4,01	3,96	3,48	17,43	17,22	3,23	A	5,30	12,00	792	
12.000	18.000	18.000	—	—	3,48	5,23	5,23	—	—	2,89	13,94	12,92	0,80	4,01	3,96	3,48	17,43	17,22	3,23	A	5,30	12,00	792	
35M	53M	70M	—	—	2,67	4,00	5,33	—	—	2,89	12,00	12,92	0,80	4,15	3,96	3,48	18,05	17,22	3,23	A	5,30	12,00	792	
12.000	18.000	24.000	—	—	2,67	4,00	5,33	—	—	2,89	12,00	12,92	0,80	4,15	3,96	3,48	18,05	17,22	3,23	A	5,30	12,00	792	
53M	53M	53M	—	—	4,00	4,00	4,00	—	—	2,89	12,00	12,92	0,80	4,15	3,96	3,48	18,05	17,22	3,23	A	5,30	12,00	792	
18.000	18.000	18.000	—	—	4,00	4,00	4,00	—	—	2,89	12,00	12,92	0,80	4,15	3,96	3,48	18,05	17,22	3,23	A	5,30	12,00	792	

MULTISplit

REFROIDISSEMENT

Notes Pd = Pdesign CEA = Consommation d'énergie annuelle

TABLES DE COMBINAISON

Unité extérieure: MU2-Y 125M (PENTA)

MULTISplit

UNITÉ EXTÉRIEURE	UNITÉ INTÉRIEURE					CAPACITÉ DE REFR. [KW]					CAPACITÉ TOTALE DE REFR. [KW]			ENTRÉE DE PUIS- SANCE REFR. [KW]			COURANT TOTAL REFROID. [A]			EER	RENDEMENT SAISONNIER (SELON EN14825)			
	A	B	C	D	E	A	B	C	D	E	Min.	Std.	Max.	Min.	Std.	Max.	Min.	Std.	Max.		Class	SEER	Pd	CEA [kWh]
	20M	20M	20M	20M	—	2,30	2,30	2,30	2,30	—	3,69	8,00	10,50	0,91	2,63	3,43	3,97	11,44	14,90		3,23	A+	5,60	8,00
MU2-Y 125M (1x4)	8.000	8.000	8.000	8.000	—	1,98	1,98	1,98	2,55	—	3,69	8,50	11,07	0,91	2,81	3,62	3,97	12,23	15,73	3,23	A+	5,60	8,50	531
	20M	20M	20M	27M	—	2,32	2,32	2,32	3,45	—	3,69	9,50	11,69	0,91	3,17	3,73	3,97	13,79	16,23	3,23	A+	5,60	9,50	594
	8.000	8.000	8.000	9.000	—	2,36	2,36	2,36	5,31	—	3,69	11,50	12,30	0,91	3,91	4,19	3,97	17,00	18,21	3,23	A+	5,60	11,50	719
	20M	20M	20M	35M	—	1,87	1,87	1,87	6,40	—	3,69	12,00	13,53	0,91	4,15	4,38	3,97	18,05	19,04	3,23	A+	5,60	12,00	750
	8.000	8.000	8.000	12.000	—	2,38	2,38	2,67	2,67	—	3,69	9,50	11,69	0,91	3,16	3,73	3,97	13,75	16,23	3,23	A+	5,60	9,50	594
	20M	20M	20M	53M	—	2,00	2,00	2,57	3,43	—	3,69	10,00	12,30	0,91	3,36	4,19	3,97	14,60	18,21	3,23	A+	5,60	10,00	625
	8.000	8.000	9.000	18.000	—	1,96	1,96	2,52	5,05	—	3,69	11,50	12,30	0,91	3,93	4,19	3,97	17,11	18,21	3,23	A+	5,60	11,50	719
	20M	20M	20M	70M	—	1,79	1,79	2,30	6,13	—	3,69	12,00	13,53	0,91	4,15	4,38	3,97	18,05	19,04	3,23	A+	5,60	12,00	750
	8.000	8.000	8.000	24.000	—	1,93	1,93	3,32	3,32	—	3,69	10,50	12,92	0,91	3,56	4,19	3,97	15,48	18,21	3,23	A+	5,60	10,50	656
	20M	20M	35M	35M	—	1,83	1,83	3,14	4,70	—	3,69	11,50	13,53	0,91	3,97	4,19	3,97	17,27	18,21	3,23	A+	5,60	11,50	719
	8.000	8.000	12.000	12.000	—	1,72	1,72	2,95	5,90	—	3,69	12,30	13,53	0,91	4,26	4,38	3,97	18,50	19,04	3,23	A+	5,60	12,40	775
	20M	20M	35M	53M	—	1,72	1,72	4,43	4,43	—	3,69	12,30	13,53	0,91	4,26	4,38	3,97	18,50	19,04	3,23	A+	5,60	12,40	775
	8.000	8.000	18.000	18.000	—	1,54	1,54	3,95	5,27	—	3,69	12,30	13,53	0,91	4,26	4,38	3,97	18,50	19,04	3,23	A+	5,60	12,40	775
	20M	20M	53M	70M	—	2,36	2,65	2,65	2,65	—	3,69	10,00	12,30	0,91	3,35	4,19	3,97	14,56	18,21	3,23	A+	5,60	10,00	625
	8.000	9.000	9.000	9.000	—	1,99	2,55	2,55	3,41	—	3,69	10,50	12,92	0,91	3,55	4,19	3,97	15,43	18,21	3,23	A+	5,60	10,50	656
	20M	20M	27M	53M	—	1,87	2,41	2,41	4,81	—	3,69	11,50	13,53	0,91	3,96	4,19	3,97	17,21	18,21	3,23	A+	5,60	11,50	719
	8.000	9.000	9.000	18.000	—	1,76	2,26	2,26	6,02	—	3,69	12,30	13,53	0,91	4,26	4,38	3,97	18,50	19,04	3,23	A+	5,60	12,40	775
	20M	20M	27M	70M	—	2,31	2,59	3,45	3,45	—	3,69	11,50	13,53	0,91	3,92	4,19	3,97	17,05	18,21	3,23	A+	5,60	11,50	719
	8.000	9.000	12.000	12.000	—	1,83	2,35	3,13	4,70	—	3,69	12,00	13,53	0,91	4,15	4,38	3,97	18,05	19,04	3,23	A+	5,60	12,00	750
	20M	20M	35M	70M	—	1,66	2,13	2,84	5,68	—	3,69	12,30	13,53	0,91	4,26	4,38	3,97	18,50	19,04	3,23	A+	5,60	12,40	775
	8.000	9.000	12.000	24.000	—	1,66	2,13	4,26	4,26	—	3,69	12,30	13,53	0,91	4,26	4,38	3,97	18,50	19,04	3,23	A+	5,60	12,40	775
	20M	20M	53M	53M	—	1,48	1,91	3,82	5,09	—	3,69	12,30	13,53	0,91	4,23	4,38	3,97	18,41	19,04	3,23	A+	5,60	12,40	775
	8.000	9.000	18.000	24.000	—	1,87	3,21	3,21	3,21	—	3,69	11,50	13,53	0,91	3,96	4,19	3,97	17,21	18,21	3,23	A+	5,60	11,50	719
	20M	20M	35M	35M	—	1,71	2,94	2,94	4,41	—	3,69	12,00	13,53	0,91	4,15	4,38	3,97	18,05	19,04	3,23	A+	5,60	12,00	750
	8.000	12.000	12.000	18.000	—	1,57	2,68	2,68	5,37	—	3,69	12,30	13,53	0,91	4,26	4,38	3,97	18,50	19,04	3,23	A+	5,60	12,40	775
	20M	20M	53M	53M	—	1,57	2,68	4,03	4,03	—	3,69	12,30	13,53	0,91	4,26	4,38	3,97	18,50	19,04	3,23	A+	5,60	12,40	775
	8.000	12.000	18.000	18.000	—	2,63	2,63	2,63	2,63	—	3,69	10,50	12,92	0,91	3,54	4,19	3,97	15,38	18,21	3,23	A+	5,60	10,50	656
	27M	27M	27M	27M	—	2,65	2,65	2,65	3,54	—	3,69	11,50	13,53	0,91	3,91	4,19	3,97	17,00	18,21	3,23	A+	5,60	11,50	719
	9.000	9.000	9.000	12.000	—	2,40	2,40	2,40	4,80	—	3,69	12,00	13,53	0,91	4,15	4,38	3,97	18,05	19,04	3,23	A+	5,60	12,00	750
	27M	27M	27M	70M	—	2,17	2,17	2,17	5,79	—	3,69	12,30	13,53	0,91	4,26	4,38	3,97	18,50	19,04	3,23	A+	5,60	12,40	775
	9.000	9.000	9.000	24.000	—	2,46	2,46	3,29	3,29	—	3,69	11,50	13,53	0,91	3,95	4,19	3,97	17,16	18,21	3,23	A+	5,60	11,50	719
	27M	27M	35M	35M	—	2,25	2,25	3,00	4,50	—	3,69	12,00	13,53	0,91	4,15	4,38	3,97	18,05	19,04	3,23	A+	5,60	12,00	750
	9.000	9.000	12.000	18.000	—	2,35	2,35	2,73	5,47	—	3,69	12,30	13,53	0,91	4,26	4,38	3,97	18,50	19,04	3,23	A+	5,60	12,40	775
	27M	27M	53M	53M	—	2,35	2,35	4,10	4,10	—	3,69	12,30	13,53	0,91	4,26	4,38	3,97	18,50	19,04	3,23	A+	5,60	12,40	775
	9.000	9.000	18.000	18.000	—	2,30	3,07	3,07	3,07	—	3,69	11,50	13,53	0,91	3,98	4,19	3,97	17,30	18,21	3,23	A+	5,60	11,50	719
	27M	27M	35M	53M	—	2,17	2,89	2,89	4,34	—	3,69	12,30	13,53	0,91	4,26	4,38	3,97	18,50	19,04	3,23	A+	5,60	12,40	775
	9.000	12.000	12.000	18.000	—	1,94	2,59	2,59	5,18	—	3,69	12,30	13,53	0,91	4,26	4,38	3,97	18,50	19,04	3,23	A+	5,60	12,40	775
	27M	27M	35M	70M	—	1,94	2,59	3,88	3,88	—	3,69	12,30	13,53	0,91	4,26	4,38	3,97	18,50	19,04	3,23	A+	5,60	12,40	775
	9.000	12.000	18.000	18.000	—	2,88	2,88	2,88	2,88	—	3,69	11,50	13,53	0,91	3,98	4,19	3,97	17,30	18,21	3,23	A+	5,60	11,50	719
	35M	35M	35M	35M	—	2,73	2,73	2,73	4,10	—	3,69	12,30	13,53	0,91	4,26	4,38	3,97	18,50	19,04	3,23	A+	5,60	12,40	775
	12.000	12.000	12.000	18.000	—																			

REFROIDISSEMENT

TABLES DE COMBINAISON

Unité extérieure: MU2-Y 125M (PENTA)

MULTISplit

UNITÉ EXTERIEURE	UNITÉ INTÉRIEURE					CAPACITÉ DE CHAUFF. [KW]					CAPACITÉ TOTALE DE CHAUFF. [KW]			CAPACITÉ AB-SORBÉE CHAUFF. [KW]			COURANT TOTAL REFRROID. [A]			COP	RENDEMENT SAISONNIER (SELON EN14825)				
	A	B	C	D	E	A	B	C	D	E	Min.	Std.	Max.	Min.	Std.	Max.	Min.	Std.	Max.		Class	SCOP	Pd	CEA [kWh]	
MU2-Y 125M (1x1)	20M	8.000	—	—	—	2,50	—	—	—	—	1,66	2,50	2,90	0,45	0,67	0,83	1,96	2,90	3,62	3,71	—	—	—	—	
	27M	9.000	—	—	—	3,00	—	—	—	—	1,66	3,00	3,20	0,45	0,80	1,00	1,96	3,48	4,35	3,71	—	—	—	—	
	35M	12.000	—	—	—	3,80	—	—	—	—	1,66	3,80	3,90	0,45	1,01	1,22	1,96	4,41	5,29	3,71	—	—	—	—	
	53M	18.000	—	—	—	5,20	—	—	—	—	1,85	5,20	7,00	0,58	1,38	1,59	2,52	6,01	6,91	3,71	—	—	—	—	
	70M	24.000	—	—	—	7,20	—	—	—	—	2,09	7,20	8,50	0,70	1,90	2,00	3,04	8,28	8,70	3,71	—	—	—	—	
	20M	20M	8.000	8.000	—	—	2,50	2,50	—	—	—	2,34	5,00	7,38	0,56	1,32	1,92	2,45	5,72	8,36	3,71	B	3,00	5,10	2380
	20M	27M	8.000	9.000	—	—	2,45	3,15	—	—	—	2,34	5,60	7,63	0,56	1,47	2,06	2,45	6,41	8,94	3,71	B	3,00	5,70	2660
	20M	35M	8.000	12.000	—	—	2,21	3,79	—	—	—	2,34	6,00	8,00	0,56	1,58	2,22	2,45	6,86	9,66	3,71	B	3,00	6,20	2893
MU2-Y 125M (1x2)	20M	53M	8.000	18.000	—	—	2,24	5,76	—	—	—	2,34	8,00	9,84	0,56	2,11	2,35	2,45	9,15	10,23	3,71	B	3,00	8,10	3780
	20M	70M	8.000	24.000	—	—	2,21	7,59	—	—	—	2,34	9,80	11,69	0,56	2,58	2,65	2,45	11,21	11,53	3,71	B	3,00	8,50	3967
	27M	27M	9.000	9.000	—	—	3,00	3,00	—	—	—	2,34	6,00	8,00	0,56	1,58	2,22	2,45	6,86	9,66	3,71	B	3,00	6,20	2893
	27M	35M	9.000	12.000	—	—	2,91	3,89	—	—	—	2,34	6,80	8,61	0,56	1,79	2,25	2,45	7,78	9,80	3,71	B	3,00	6,80	3173
	27M	53M	9.000	18.000	—	—	2,93	5,87	—	—	—	2,34	8,80	11,07	0,56	2,32	2,49	2,45	10,07	10,81	3,71	B	3,00	8,50	3967
	27M	70M	9.000	24.000	—	—	2,78	7,42	—	—	—	2,34	10,20	12,30	0,56	2,68	2,82	2,45	11,67	12,25	3,71	B	3,00	8,50	3967
	35M	35M	12.000	12.000	—	—	3,75	3,75	—	—	—	2,34	7,50	9,23	0,56	1,97	2,35	2,45	8,58	10,23	3,71	B	3,00	7,30	3407
	35M	53M	12.000	18.000	—	—	3,76	5,64	—	—	—	2,34	9,40	11,69	0,56	2,47	2,72	2,45	10,76	11,82	3,71	B	3,00	8,50	3967
	35M	70M	12.000	24.000	—	—	3,50	7,00	—	—	—	2,34	10,50	12,30	0,56	2,76	2,98	2,45	12,01	12,97	3,71	B	3,00	8,50	3967
	53M	53M	18.000	18.000	—	—	5,50	5,50	—	—	—	2,34	11,00	12,30	0,56	2,89	2,98	2,45	12,59	12,97	3,71	B	3,00	8,50	3967
	53M	70M	18.000	24.000	—	—	4,93	6,57	—	—	—	2,34	11,50	12,50	0,56	3,01	2,98	2,45	13,09	12,97	3,71	B	3,00	8,50	3967

Notes Pd = Pdesign CEA = Consommation d'énergie annuelle

TABLES DE COMBINAISON

Unité extérieure: MU2-Y 125M (PENTA)

UNITÉ EXTÉRIEURE	UNITÉ INTÉRIEURE					CAPACITÉ DE CHAUFF. [KW]					CAPACITÉ TOTALE DE CHAUFF. [KW]			CAPACITÉ AB-SORBÉE CHAUFF. [KW]			COURANT TOTAL REFRROID. [A]			COP	RENDEMENT SAISONNIER (SELON EN14825)			
	A	B	C	D	E	A	B	C	D	E	Min.	Std.	Max.	Min.	Std.	Max.	Min.	Std.	Max.		Class	SCOP	Pd	CEA [kWh]
MU2Y 125M (1x3)	20M	20M	20M	—	—	2,50	2,50	2,50	—	—	2,89	7,50	8,61	0,70	1,95	2,65	3,03	8,47	11,53	3,71	B	3,20	7,30	3194
	8.000	8.000	8.000	—	—	2,37	2,37	3,05	—	—	2,89	7,80	9,23	0,70	2,03	2,82	3,03	8,81	12,25	3,71	B	3,20	7,40	3238
	20M	20M	27M	—	—	2,29	2,29	3,92	—	—	2,89	8,50	9,84	0,70	2,21	2,98	3,03	9,60	12,97	3,71	B	3,20	7,50	3281
	8.000	8.000	9.000	—	—	2,52	2,52	6,47	—	—	2,89	11,50	12,30	0,70	2,99	3,15	3,03	12,99	13,69	3,71	B	3,20	8,50	3719
	20M	20M	35M	—	—	2,21	2,21	7,58	—	—	2,89	12,00	12,92	0,70	3,12	3,32	3,03	13,55	14,41	3,71	B	3,20	8,50	3719
	8.000	8.000	12.000	—	—	2,38	3,06	3,06	—	—	2,89	8,50	9,84	0,70	2,21	2,92	3,03	9,60	12,68	3,71	B	3,20	7,50	3281
	20M	27M	27M	—	—	2,50	3,21	4,29	—	—	2,89	10,00	12,30	0,70	2,60	3,05	3,03	11,29	13,26	3,71	B	3,20	8,00	3500
	8.000	9.000	9.000	—	—	2,37	3,04	6,09	—	—	2,89	11,50	12,30	0,70	2,99	3,25	3,03	12,99	14,13	3,71	B	3,20	8,50	3719
	20M	27M	70M	—	—	2,10	2,70	7,20	—	—	2,89	12,00	12,92	0,70	3,12	3,45	3,03	13,55	14,99	3,71	B	3,20	8,50	3719
	8.000	9.000	24.000	—	—	2,48	4,26	4,26	—	—	2,89	11,00	12,30	0,70	2,86	3,15	3,03	12,42	13,69	3,71	B	3,20	8,50	3719
	20M	35M	35M	—	—	2,18	3,73	5,59	—	—	2,89	11,50	12,30	0,70	2,99	3,32	3,03	12,99	14,41	3,71	B	3,20	8,50	3719
	8.000	12.000	18.000	—	—	1,95	3,35	6,70	—	—	2,89	12,00	12,92	0,70	3,12	3,45	3,03	13,55	14,99	3,71	B	3,20	8,50	3719
	20M	35M	70M	—	—	1,95	5,02	5,02	—	—	2,89	12,00	12,92	0,70	3,12	3,45	3,03	13,55	14,99	3,71	B	3,20	8,50	3719
	8.000	18.000	18.000	—	—	3,33	3,33	3,33	—	—	2,89	10,00	12,30	0,70	2,60	3,32	3,03	11,29	14,41	3,71	B	3,20	8,50	3719
	9.000	9.000	9.000	—	—	3,30	3,30	4,40	—	—	2,89	11,00	12,30	0,70	2,86	3,15	3,03	12,42	13,69	3,71	B	3,20	8,50	3719
	27M	27M	35M	—	—	2,88	2,88	5,75	—	—	2,89	11,50	12,30	0,70	2,99	3,32	3,03	12,99	14,41	3,71	B	3,20	8,50	3719
	9.000	9.000	18.000	—	—	2,57	2,57	6,86	—	—	2,89	12,00	12,92	0,70	3,12	3,45	3,03	13,55	14,99	3,71	B	3,20	8,50	3719
	27M	35M	35M	—	—	3,14	4,18	4,18	—	—	2,89	11,50	12,30	0,70	2,99	3,15	3,03	12,99	13,69	3,71	B	3,20	8,50	3719
	9.000	12.000	12.000	—	—	2,77	3,69	5,54	—	—	2,89	12,00	12,92	0,70	3,12	3,32	3,03	13,55	14,41	3,71	B	3,20	8,50	3719
	9.000	12.000	18.000	—	—	2,40	3,20	6,40	—	—	2,89	12,00	12,92	0,70	3,12	3,45	3,03	13,55	14,99	3,71	B	3,20	8,50	3719
	27M	35M	53M	—	—	2,40	4,80	4,80	—	—	2,89	12,00	12,92	0,70	3,12	3,45	3,03	13,55	14,99	3,71	B	3,20	8,50	3719
	9.000	18.000	18.000	—	—	3,83	3,83	3,83	—	—	2,89	11,50	12,30	0,70	2,99	3,25	3,03	12,99	14,13	3,71	B	3,20	8,50	3719
	35M	35M	35M	—	—	3,43	3,43	5,14	—	—	2,89	12,00	12,92	0,70	3,12	3,45	3,03	13,55	14,99	3,71	B	3,20	8,50	3719
	12.000	12.000	18.000	—	—	3,00	3,00	6,00	—	—	2,89	12,00	12,92	0,70	3,12	3,45	3,03	13,55	14,99	3,71	B	3,20	8,50	3719
	35M	35M	70M	—	—	3,00	4,50	4,50	—	—	2,89	12,00	12,92	0,70	3,12	3,45	3,03	13,55	14,99	3,71	B	3,20	8,50	3719
	12.000	18.000	18.000	—	—	2,67	4,00	5,33	—	—	2,89	12,00	12,92	0,70	3,12	3,45	3,03	13,55	14,99	3,71	B	3,20	8,50	3719
	35M	53M	70M	—	—	4,00	4,00	4,00	—	—	2,89	12,00	12,92	0,70	3,09	3,45	3,03	13,45	14,99	3,71	B	3,20	8,50	3719
	12.000	18.000	18.000	—	—				—	—														

MULTISplit

CHAUFFAGE

Notes Pd = Pdesign CEA = Consommation d'énergie annuelle

TABLES DE COMBINAISON

Unité extérieure: MU2-Y 125M (PENTA)

MULTISplit

UNITÉ EXTÉRIEURE	UNITÉ INTÉRIEURE					CAPACITÉ DE CHAUFF. [KW]					CAPACITÉ TOTALE DE CHAUFF. [KW]			CAPACITÉ AB-SORBÉE CHAUFF. [KW]			COURANT TOTAL REFRIG. [A]			COP	RENDEMENT SAISONNIER (SELON EN14825)			
						A	B	C	D	E	Min.	Std.	Max.	Min.	Std.	Max.	Min.	Std.	Max.		Class	SCOP	Pd	CEA [kWh]
	A	B	C	D	E	A	B	C	D	E	Min.	Std.	Max.	Min.	Std.	Max.	Min.	Std.	Max.	Class	SCOP	Pd	CEA [kWh]	
MU2-Y 125M (1x4)	20M	20M	20M	20M	—	2,50	2,50	2,50	2,50	—	3,69	10,00	12,67	0,80	2,56	2,98	3,46	11,12	12,97	3,71	A	3,40	8,80	3624
	8.000	8.000	8.000	8.000	—	2,57	2,57	2,57	3,30	—	3,69	11,00	12,92	0,80	2,81	3,15	3,46	12,23	13,69	3,71	A	3,40	8,80	3624
	20M	20M	20M	27M	—	2,50	2,50	2,50	4,29	—	3,69	11,80	13,53	0,80	3,02	3,25	3,46	13,12	14,13	3,71	A	3,40	8,80	3624
	8.000	8.000	8.000	9.000	—	2,15	2,15	2,15	5,54	—	3,69	12,00	13,53	0,80	3,07	3,65	3,46	13,34	15,86	3,71	A	3,40	8,80	3624
	20M	20M	20M	35M	—	1,91	1,91	1,91	6,56	—	3,69	12,30	13,53	0,80	3,15	3,81	3,46	13,68	16,58	3,71	A	3,40	8,80	3624
	8.000	8.000	8.000	12.000	—	2,63	2,63	3,38	3,38	—	3,69	12,00	13,53	0,80	3,07	3,25	3,46	13,34	14,13	3,71	A	3,40	8,80	3624
	20M	20M	20M	53M	—	2,40	2,40	3,09	4,11	—	3,69	12,00	13,53	0,80	3,07	3,65	3,46	13,34	15,86	3,71	A	3,40	8,80	3624
	8.000	8.000	8.000	18.000	—	2,35	2,35	2,63	5,27	—	3,69	12,00	13,53	0,80	3,07	3,65	3,46	13,34	15,86	3,71	A	3,40	8,80	3624
	20M	20M	27M	70M	—	1,83	1,83	2,36	6,28	—	3,69	12,30	13,53	0,80	3,15	3,81	3,46	13,68	16,58	3,71	A	3,40	8,80	3624
	8.000	8.000	9.000	24.000	—	2,21	2,21	3,79	3,79	—	3,69	12,00	13,53	0,80	3,07	3,65	3,46	13,34	15,86	3,71	A	3,40	8,80	3624
	20M	20M	35M	35M	—	1,91	1,91	3,27	4,91	—	3,69	12,00	13,53	0,80	3,07	3,65	3,46	13,34	15,86	3,71	A	3,40	8,80	3624
	8.000	8.000	12.000	12.000	—	1,72	1,72	2,95	5,90	—	3,69	12,30	13,53	0,80	3,15	3,81	3,46	13,68	16,58	3,71	A	3,40	8,80	3624
	20M	20M	35M	53M	—	1,68	1,68	4,32	4,32	—	3,69	12,00	13,53	0,80	3,07	3,81	3,46	13,34	16,58	3,71	A	3,40	8,80	3624
	8.000	8.000	18.000	18.000	—	1,54	1,54	3,95	5,27	—	3,69	12,30	13,53	0,80	3,15	3,81	3,46	13,68	16,58	3,71	A	3,40	8,80	3624
	20M	20M	53M	70M	—	2,47	3,18	3,18	3,18	—	3,69	12,00	13,53	0,80	3,07	3,65	3,46	13,34	15,86	3,71	A	3,40	8,80	3624
	8.000	9.000	9.000	9.000	—	2,27	2,92	2,92	3,89	—	3,69	12,00	13,53	0,80	3,07	3,65	3,46	13,34	15,86	3,71	A	3,40	8,80	3624
	20M	27M	27M	35M	—	1,95	2,51	2,51	5,02	—	3,69	12,00	13,53	0,80	3,07	3,65	3,46	13,34	15,86	3,71	A	3,40	8,80	3624
	8.000	9.000	9.000	18.000	—	1,76	2,26	2,26	6,02	—	3,69	12,30	13,53	0,80	3,15	3,81	3,46	13,68	16,58	3,71	A	3,40	8,80	3624
	20M	27M	27M	70M	—	2,10	2,70	3,60	3,60	—	3,69	12,00	13,53	0,80	3,07	3,65	3,46	13,34	15,86	3,71	A	3,40	8,80	3624
	8.000	9.000	12.000	12.000	—	1,83	2,35	3,13	4,70	—	3,69	12,00	13,53	0,80	3,07	3,81	3,46	13,34	16,58	3,71	A	3,40	8,80	3624
	20M	27M	35M	53M	—	1,66	2,13	2,84	5,68	—	3,69	12,30	13,53	0,80	3,15	3,81	3,46	13,68	16,58	3,71	A	3,40	8,80	3624
	8.000	9.000	12.000	24.000	—	1,62	2,38	4,15	4,15	—	3,69	12,00	13,53	0,80	3,07	3,81	3,46	13,34	16,58	3,71	A	3,40	8,80	3624
	20M	27M	53M	70M	—	1,48	1,91	3,82	5,09	—	3,69	12,30	13,53	0,80	3,15	3,81	3,46	13,68	16,58	3,71	A	3,40	8,80	3624
	8.000	9.000	18.000	24.000	—	1,95	3,35	3,35	3,35	—	3,69	12,00	13,53	0,80	3,07	3,65	3,46	13,34	15,86	3,71	A	3,40	8,80	3624
	20M	35M	35M	35M	—	1,71	2,94	2,94	4,41	—	3,69	12,00	13,53	0,80	3,07	3,81	3,46	13,34	16,58	3,71	A	3,40	8,80	3624
	8.000	12.000	12.000	18.000	—	1,57	2,68	2,68	5,37	—	3,69	12,30	13,53	0,80	3,15	3,81	3,46	13,68	16,58	3,71	A	3,40	8,80	3624
	20M	35M	53M	53M	—	1,53	2,62	3,93	3,93	—	3,69	12,00	13,53	0,80	3,07	3,81	3,46	13,34	16,58	3,71	A	3,40	8,80	3624
	8.000	12.000	18.000	18.000	—	3,00	3,00	3,00	3,00	—	3,69	12,00	13,53	0,80	3,07	3,65	3,46	13,34	15,86	3,71	A	3,40	8,80	3624
	27M	27M	27M	35M	—	2,77	2,77	2,77	3,69	—	3,69	12,00	13,53	0,80	3,07	3,65	3,46	13,34	15,86	3,71	A	3,40	8,80	3624
	9.000	9.000	9.000	9.000	—	2,40	2,40	2,40	4,80	—	3,69	12,00	13,53	0,80	3,07	3,81	3,46	13,34	16,58	3,71	A	3,40	8,80	3624
	27M	27M	27M	70M	—	2,17	2,17	2,17	5,79	—	3,69	12,30	13,53	0,80	3,15	3,81	3,46	13,68	16,58	3,71	A	3,40	8,80	3624
	9.000	9.000	9.000	24.000	—	2,57	2,57	3,43	3,43	—	3,69	12,00	13,53	0,80	3,07	3,65	3,46	13,34	15,86	3,71	A	3,40	8,80	3624
	27M	27M	35M	35M	—	2,25	2,25	3,00	4,50	—	3,69	12,00	13,53	0,80	3,07	3,81	3,46	13,34	16,58	3,71	A	3,40	8,80	3624
	9.000	9.000	12.000	18.000	—	2,35	2,35	2,73	5,47	—	3,69	12,30	13,53	0,80	3,15	3,81	3,46	13,68	16,58	3,71	A	3,40	8,80	3624
	27M	27M	53M	53M	—	2,00	2,00	4,00	4,00	—	3,69	12,00	13,53	0,80	3,07	3,81	3,46	13,34	16,58	3,71	A	3,40	8,80	3624
	9.000	9.000	18.000	18.000	—	2,40	3,20	3,20	3,20	—	3,69	12,00	13,53	0,80	3,07	3,65	3,46	13,34	15,86	3,71	A	3,40	8,80	3624
	27M	35M	35M	35M	—	2,12	2,82	2,82	4,24	—	3,69	12,00	13,53	0,80	3,07	3,81	3,46	13,34	16,58	3,71	A	3,40	8,80	3624
	9.000	12.000	12.000	18.000	—	1,94	2,59	2,59	5,18	—	3,69	12,30	13,53	0,80	3,15	3,81	3,46	13,68	16,58	3,71	A	3,40	8,80	3624
	27M	35M	53M	53M	—	1,89	2,53	3,79	3,79	—	3,69	12,00	13,53	0,80	3,07	3,81	3,46	13,34	16,58	3,71	A	3,40	8,80	3624
	9.000	12.000	18.000	18.000	—	3,00	3,00	3,00	3,00	—	3,69	12,00	13,53	0,80	3,07	3,65	3,46	13,34	15,86	3,71	A	3,40	8,80	3624
35M	35M	35M	35M	—	2,67	2,67	2,67	4,00	—	3,69	12,00	13,53	0,80	3,07	3,81	3,46	13,34	16,58	3,71	A	3,40	8,80	3624	
12.000	12.000	12.000	12.000	—					—															
35M	35M	35M	53M	—					—															
12.000	12.000	12.000	18.000	—					—															

CHAUFFAGE

Notes Pd = Pdesign CEA = Consommation d'énergie annuelle

TABLES DE COMBINAISON

Unité extérieure: MU2-Y 125M (PENTA)

UNITÉ EXTÉRIEURE	UNITÉ INTÉRIEURE					CAPACITÉ DE CHAUFF. [KW]					CAPACITÉ TOTALE DE CHAUFF. [KW]			CAPACITÉ AB-SORBÉE CHAUFF. [KW]			COURANT TOTAL REFRROID. [A]			COP	RENDEMENT SAISONNIER (SELON EN14825)			
						A	B	C	D	E	A	B	C	D	E	Min.	Std.	Max.	Min.		Std.	Max.	Min.	Std.
	A	B	C	D	E	A	B	C	D	E	Min.	Std.	Max.	Min.	Std.	Max.	Min.	Std.	Max.	Class	SCOP	Pd	CEA [kWh]	
MU2-Y 125M (x15)	20M	20M	20M	20M	20M	2,46	2,46	2,46	2,46	2,46	4,18	12,30	14,94	0,90	3,32	4,14	3,89	14,41	18,02	3,71	A	3,80	9,80	3611
	8.000	8.000	8.000	8.000	8.000																			
	20M	20M	20M	20M	27M	2,33	2,33	2,33	2,33	2,99	4,18	12,30	14,94	0,90	3,32	4,14	3,89	14,41	18,02	3,71	A	3,80	9,80	3611
	8.000	8.000	8.000	8.000	9.000																			
	20M	20M	20M	20M	35M	2,15	2,15	2,15	2,15	3,69	4,18	12,30	14,94	0,90	3,32	4,14	3,89	14,41	18,02	3,71	A	3,80	9,80	3611
	8.000	8.000	8.000	8.000	12.000																			
	20M	20M	20M	20M	53M	1,87	1,87	1,87	1,87	4,81	4,18	12,30	14,94	0,90	3,32	4,14	3,89	14,41	18,02	3,71	A	3,80	9,80	3611
	8.000	8.000	8.000	8.000	18.000																			
	20M	20M	20M	20M	70M	1,66	1,66	1,66	1,66	5,68	4,18	12,30	14,94	0,90	3,32	4,14	3,89	14,41	18,02	3,71	A	3,80	9,80	3611
	8.000	8.000	8.000	8.000	24.000																			
	20M	20M	20M	27M	27M	2,21	2,21	2,21	2,84	2,84	4,18	12,30	14,94	0,90	3,32	4,14	3,89	14,41	18,02	3,71	A	3,80	9,80	3611
	8.000	8.000	8.000	9.000	9.000																			
	20M	20M	20M	27M	35M	2,35	2,35	2,35	2,64	3,51	4,18	12,30	14,94	0,90	3,32	4,14	3,89	14,41	18,02	3,71	A	3,80	9,80	3611
	8.000	8.000	8.000	9.000	12.000																			
	20M	20M	20M	27M	53M	1,79	1,79	1,79	2,31	4,61	4,18	12,30	14,94	0,90	3,32	4,14	3,89	14,41	18,02	3,71	A	3,80	9,80	3611
	8.000	8.000	8.000	9.000	18.000																			
	20M	20M	20M	27M	70M	1,59	1,59	1,59	2,35	5,47	4,18	12,30	14,94	0,90	3,32	4,14	3,89	14,41	18,02	3,71	A	3,80	9,80	3611
	8.000	8.000	8.000	9.000	24.000																			
	20M	20M	20M	35M	35M	1,91	1,91	1,91	3,28	3,28	4,18	12,30	14,94	0,90	3,32	4,14	3,89	14,41	18,02	3,71	A	3,80	9,80	3611
	8.000	8.000	8.000	12.000	12.000																			
	20M	20M	20M	35M	53M	1,69	1,69	1,69	2,89	4,34	4,18	12,30	14,94	0,90	3,32	4,14	3,89	14,41	18,02	3,71	A	3,80	9,80	3611
	8.000	8.000	8.000	12.000	18.000																			
	20M	20M	20M	35M	70M	1,51	1,51	1,51	2,59	5,18	4,18	12,30	14,94	0,90	3,32	4,14	3,89	14,41	18,02	3,71	A	3,80	9,80	3611
	8.000	8.000	8.000	12.000	24.000																			
	20M	20M	20M	53M	53M	1,51	1,51	1,51	3,88	3,88	4,18	12,30	14,94	0,90	3,32	4,14	3,89	14,41	18,02	3,71	A	3,80	9,80	3611
	8.000	8.000	8.000	18.000	18.000																			
	20M	20M	27M	27M	27M	2,10	2,10	2,70	2,70	2,70	4,18	12,30	14,94	0,90	3,32	4,14	3,89	14,41	18,02	3,71	A	3,80	9,80	3611
	8.000	8.000	9.000	9.000	9.000																			
	20M	20M	27M	27M	35M	1,96	1,96	2,52	2,52	3,35	4,18	12,30	14,94	0,90	3,32	4,14	3,89	14,41	18,02	3,71	A	3,80	9,80	3611
	8.000	8.000	9.000	9.000	12.000																			
	20M	20M	27M	27M	53M	1,72	1,72	2,21	2,21	4,43	4,18	12,30	14,94	0,90	3,32	4,14	3,89	14,41	18,02	3,71	A	3,80	9,80	3611
	8.000	8.000	9.000	9.000	18.000																			
	20M	20M	27M	27M	70M	1,54	1,54	1,98	1,98	5,27	4,18	12,30	14,94	0,90	3,32	4,14	3,89	14,41	18,02	3,71	A	3,80	9,80	3611
	8.000	8.000	9.000	9.000	24.000																			
	20M	20M	27M	35M	35M	1,83	1,83	2,36	3,14	3,14	4,18	12,30	14,94	0,90	3,32	4,14	3,89	14,41	18,02	3,71	A	3,80	9,80	3611
	8.000	8.000	9.000	12.000	12.000																			
	20M	20M	27M	35M	53M	1,62	1,62	2,39	2,78	4,18	4,18	12,30	14,94	0,90	3,32	4,14	3,89	14,41	18,02	3,71	A	3,80	9,80	3611
	8.000	8.000	9.000	12.000	18.000																			
	20M	20M	27M	53M	53M	1,46	1,46	1,88	3,75	3,75	4,18	12,30	14,94	0,90	3,32	4,14	3,89	14,41	18,02	3,71	A	3,80	9,80	3611
	8.000	8.000	9.000	18.000	18.000																			
20M	20M	35M	35M	35M	1,72	1,72	2,95	2,95	2,95	4,18	12,30	14,94	0,90	3,32	4,14	3,89	14,41	18,02	3,71	A	3,80	9,80	3611	
8.000	8.000	12.000	12.000	12.000																				
20M	20M	35M	35M	53M	1,54	1,54	2,64	2,64	3,95	4,18	12,30	14,94	0,90	3,32	4,14	3,89	14,41	18,02	3,71	A	3,80	9,80	3611	
8.000	8.000	12.000	12.000	18.000																				
20M	27M	27M	27M	27M	2,30	2,57	2,57	2,57	2,57	4,18	12,30	14,94	0,90	3,32	4,14	3,89	14,41	18,02	3,71	A	3,80	9,80	3611	
8.000	9.000	9.000	9.000	9.000																				
20M	27M	27M	27M	35M	1,87	2,41	2,41	2,41	3,21	4,18	12,30	14,94	0,90	3,32	4,14	3,89	14,41	18,02	3,71	A	3,80	9,80	3611	
8.000	9.000	9.000	9.000	12.000																				
20M	27M	27M	27M	53M	1,66	2,13	2,13	2,13	4,26	4,18	12,30	14,94	0,90	3,32	4,14	3,89	14,41	18,02	3,71	A	3,80	9,80	3611	
8.000	9.000	9.000	9.000	18.000																				
20M	27M	27M	27M	70M	1,48	1,91	1,91	1,91	5,09	4,18	12,30	14,94	0,90	3,32	4,14	3,89	14,41	18,02	3,71	A	3,80	9,80	3611	
8.000	9.000	9.000	9.000	24.000																				
20M	27M	27M	35M	35M	1,76	2,26	2,26	3,01	3,01	4,18	12,30	14,94	0,90	3,32	4,14	3,89	14,41	18,02	3,71	A	3,80	9,80	3611	
8.000	9.000	9.000	12.000	12.000																				
20M	27M	27M	35M	53M	1,57	2,31	2,31	2,68	4,03	4,18	12,30	14,94	0,90	3,32	4,14	3,89	14,41	18,02	3,71	A	3,80	9,80	3611	
8.000	9.000	9.000	12.000	18.000																				
20M	27M	35M	35M	35M	1,66	2,13	2,84	2,84	2,84	4,18	12,30	14,94	0,90	3,32	4,14	3,89	14,41	18,02	3,71	A	3,80	9,80	3611	
8.000	9.000	12.000	12.000	12.000																				
20M	27M	35M	35M	53M	1,48	1,91	2,54	2,54	3,82	4,18	12,30	14,94	0,90	3,32	4,14	3,89	14,41	18,02	3,71	A	3,80	9,80	3611	
8.000	9.000	12.000	12.000	18.000																				
20M	35M	35M	35M	35M	1,57	2,68	2,68	2,68	2,68	4,18	12,30	14,94	0,90	3,32	4,14	3,89	14,41	18,02	3,71	A	3,80	9,80	3611	
8.000	12.000	12.000	12.000	12.000																				
27M	27M	27M	27M	27M	2,46	2,46	2,46	2,46	2,46	4,18	12,30	14,94	0,90	3,32	4,14	3,89	14,41	18,02	3,71	A	3,80	9,80	3611	
9.000	9.000	9.000	9.000	9.000																				
27M	27M	27M	27M	35M	2,31	2,31	2,31	2,31	3,08	4,18	12,30	14,94	0,90	3,32	4,14	3,89	14,41	18,02	3,71	A	3,80	9,80	3611	
9.000	9.000	9.000	9.000	12.000																				
27M	27M	27M	27M	53M	2,35	2,35	2,35	2,35	4,10	4,18	12,30	14,94	0,90	3,32	4,14	3,89	14,41	18,02	3,71	A	3,80	9,80	3611	
9.000	9.000	9.000	9.000	18.000																				

Light Commercial



POURQUOI CHOISIR UN SYSTÈME LIGHT COMMERCIAL (PETIT TERTIAIRE)?

- ✓ Systèmes jusqu'à 16 kW, solution idéale pour la climatisation des espaces commerciaux tels que bureaux,
- ✓ Configuration TWIN pour un environnement plus confortable
- ✓ Gérable avec les systèmes Wi-Fi, centralisateurs, convertisseur de données ou BMS

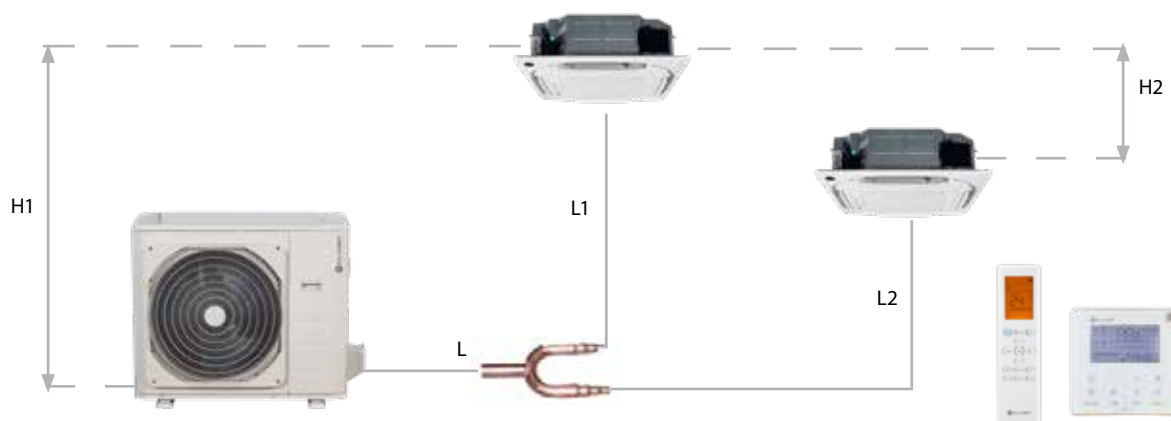
COMBINAISONS DES UNITÉS EXTÉRIEURES/INTÉRIEURES

UNITÉ EXTÉRIEURE	UNITÉ INTÉRIEURE																							
	COMPACTES À 4 VOIES			CASSETTE À 4 VOIES				GAINABLES				CONSOLE			PLAFOND / PLANCHER									
ODU-SL 2	BOX 2 650x650		BOX 2 950x950							DUCT 2						CONSOLE 3			CEILING & FLOOR 2					
	IB3-XY		IA3-XY							ID3-XY						IC3-Y			IF3-XY					
	35M	53M	70M	88M	105M	120M	140M	160M	35M	53M	70M	88M	105M	120M	140M	160M	35M	53M	53M	70M	105M	140M	160M	
MC3-Y 35M	•								•								•	NEW						
MC3-Y 53M		•								•									NEW	•				
MC3-Y 70M			•						T		•									•				
MC3-Y 88M				•							•													
MC3-Y 105M					•					T			•							T		•		
MC3-Y 120M						•								•										
MC3-Y 105T					•					T			•							T		•		
MC3-Y 140T			T					•			T				•						T		•	
MC3-Y 160T				T				•			T					•								•

T = Compatible avec le système twin

UN SYSTÈME COMPLET POUR LE PETIT COMMERCE

CONFIGURATION TWIN POUR UNE MEILLEURE DISTRIBUTION DE L'AIR DANS LA PIÈCE



Accessoire FQZHN-01D :
joint en Y pour raccordement Twin

		[m]	
Longueur des tuyauteries	Longueur totale	65	L+Max(L1,L2)
	Longueur max. lignes individuelles	15	L1,L2
	Différence max. entre les deux lignes L1-L2	10	L1,L2
Dénivellement	Dénivellement max. unité intérieure - extérieure	20	H1
	Dénivellement max. entre les deux unités intérieures	0,5	H2

Les unités internes TWIN sont conçues pour être installées dans une seule pièce.

La commande permet de contrôler l'unité principale alors que la secondaire suit les configurations de marche/arrêt, point de consigne, mode de fonctionnement et vitesse du ventilateur.

COMBINAISONS POSSIBLES

	Unité Intérieure 1	Unité intérieure 2	UNITÉ EXTÉRIEURE
+	IA3-XY 70M	IA3-XY 70M	MC3-Y 140T
	IA3-XY 88M	IA3-XY 88M	MC3-Y 160T
+	ID3-XY 35M	ID3-XY 35M	MC3-Y 70T
	ID3-XY 53M	ID3-XY 53M	MC3-Y 105M/105T
	ID3-XY 70M	ID3-XY 70M	MC3-Y 140T
	ID3-XY 88M	ID3-XY 88M	MC3-Y 160T
+	IF3-XY 53M	IF3-XY 53M	MC3-Y 105M/105T
	IF3-XY 70M	IF3-XY 70M	MC3-Y 140T

Nota:
CONFIGURER LES Unités Intérieures

Régler l'interrupteur SW5



FOR SETTING MAIN-SLAVE				
SW1				
CODE	MAIN NO SLAVE	MAIN	MAIN	SLAVE

1 2

1. Unité intérieure Slave: 1 et 2 tous deux sur ON.
2. Unité intérieure Master: position alternée de 1 et 2 (l'une sur ON et l'autre sur OFF)

BOX 2 650x650 35M ÷ 53M



A++ A+

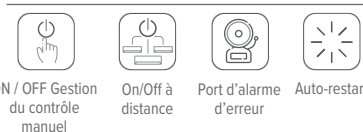
CONFORT



FIABILITÉ



COMMODITÉ



CONFORT D'ÉCONOMIE SANTÉ



OPTIONAL



données techniques

Set				35M	53M
Capacité de refroidissement	Nominale (Min.*Max.)	Btu/h		12.000 (2.900~14.000)	18.000 (9.900~19.000)
	Nominale (Min.*Max.)	kW		3,52 (0,9~4,1)	5,28 (2,9~5,6)
Capacité de chauffage	Nominale (Min.*Max.)	Btu/h		13.000 (1.600~14.700)	19.000 (8.100~20.800)
	Nominale (Min.*Max.)	kW		3,81 (0,5~4,3)	5,57 (2,4~6,1)
Puissance absorbée nominale	Refroidissement (Min.*Max.)	W		1.010 (168~1.434)	1.633 (720~2.088)
	Chauffage (Min.*Max.)	W		1.019 (124~1.376)	1.540 (700~1.930)
Courant nominal absorbé	Refroidissement (Min.*Max.)	A		4,45 (1,32~6,31)	7,2 (3,2~9,2)
	Chauffage (Min.*Max.)	A		4,73 (1,04~6,07)	6,8 (3,1~8,5)
Rendement saisonnier ¹	Refroidissement	Classe énergétique	-	A++	A++
		Charge de calcul (Pdesign)	kW	3,5	5,3
		SEER	-	6,1	6,1
		Consommation énérg. annuelle	kWh/a	186	294
	Chauffage	Classe énergétique	-	A+	A+
		Charge de calcul (Pdesign)	kW	2,7	4,2
		SCOP	-	4,0	4,0
		Consommation énérg. annuelle	kWh/a	922	1.470
Saison chaude	Classe énergétique	-	A+++	A++	
	SCOP	-	5,10	4,80	
Efficacité nominale ²	EER	-	3,48	3,23	
	COP	-	3,74	3,71	

Unité intérieure		IB3-XY		35M	53M
Code article				89102297	89102233
Dimensions	Unité	L x D x H	mm	570x570x260	570x570x260
	Emballage (Unité)	L x D x H	mm	655x655x291	662x662x317
	Panneau	L x D x H	mm	647x647x50	647x647x50
	Emballage (Panneau)	L x D x H	mm	715x715x123	715x715x123
Poids	Unité / Emballage		kg	16,3/20,4	16/20,6
	Panneau / Emballage		kg	2,5/4,5	2,5/4,5
Filtre à air	Type				R/W
Flux d'air		Hi/Mid/Lo	m ³ /h	569/485/389	680/584/479
Puissance sonore		Hi	dB(A)	57	59
Niveau de pression sonore		Hi/Mid/Lo	dB(A)	42/37,5/34,5	45,4/44/39
Systèmes de contrôle	Télécommande infrarouge				RG10A-D2S-BGEF
	Température réglable		°C		16~30
Alimentation	Tension/Fréquence/Phases		V/Hz/n°		230 / 50 / 1

¹ Données de SEER et SCOP, classifications énergétiques correspondantes et consommation annuelle d'énergie selon la norme de mesure EN14825.

² Valeurs EER/COP déclarées uniquement aux fins de la déduction fiscale en vigueur à la date du présent document.

R/W = Amovible/Lavable

Conditions d'essai:

conformément à EN14511 / EN12102

Refroidissement: température de l'air intérieur 27°C DB/19°C WB; température de l'air extérieur 35°C DB/24°C WB;

Chauffage: température de l'air intérieur 20°C DB/15°C WB; température de l'air extérieur 7°C DB/6°C WB;

Données déclarées conformément au règlement délégué de l'UE 626/2011

Unité extérieure		MC3-Y	35M	53M	
Code article			89092252	89112214	
Dimensions	Unité	L x P x A	mm	765x303x555	805x330x554
	Emballage	L x P x A	mm	887x337x610	915x370x615
Poids	Unité / Emballage		kg	26,6/29	32,5/35,2
Puissance sonore		Nominal	dB(A)	62	65
Niveau de pression sonore		Nominal	dB(A)	53,6	56
Plage de fonctionnement	Refroidissement	T. interne	°C		16~32
		T. extérieure	°CBS		-15~50
	Chauffage	T. interne	°C		0~30
		T. extérieure	°CUB		-15~24
Réfrigérant	Type/GWP			R-32 / 675	
Alimentation	Tension/Fréquence/Phases		V/Hz/n°	230 / 50 / 1	

connexions et lignes frigorifiques

Set		35M	53M	
Longueur équivalente max.	m	25	30	
Dénivellement maximal ODU / IDU	m	±10	±20	
Précharge de réfrigérant	kg / m	0,72 / 5	1,15 / 5	
Diamètres extérieurs	Liquide	mm / inch	Φ6,35 - 1/4"	Φ6,35 - 1/4"
	Gas	mm / inch	Φ9,52 - 3/8"	Φ12,7 - 1/2"

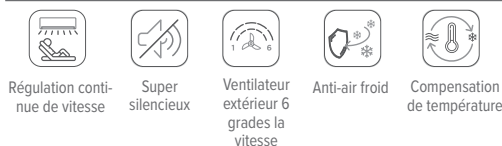
accessoires

Standard	
RG10A-D2S-BGEF	Télécommande infrarouge pour unités intérieures EZCool / BOX 2 / CONSOLE 3 / DUCT 2 / C&F 2
Facultatif	
T-MBQ4-03B4	Panneau pour Box-2 650x650, refoulement d'air à 360 °, grille à trous ronds (accessoire obligatoire, à sélectionner séparément)
WF-60A1-C	Kit Smart port pour la gestion des unités intérieures non murales par Wi-Fi (il comprend un adaptateur et une clé USB).
Systèmes de contrôle	(voir section dédiée)

BOX 2 950x950 70M ÷ 160M



CONFORT



FIABILITÉ



COMMODITÉ



CONFORT D'ÉCONOMIE



SANTÉ



OPTIONAL



PANNEAU 950X950 T-MBQ4-04B
(accessoire obligatoire)



Wi-Fi KFR-120Q-EDFJB-B
(optional)



TÉLÉCOMMANDE FILAIRE KJR-120X2-TFBG-E
(optional)



TÉLÉCOMMANDE RG10A-D2S-BGEF
(standard)



IA3-XY

MC3-Y

données techniques

Set			70M	88M	105M	120M	105T	140T	160T	
Capacité de refroidissement	Nominale (Min.~Max.)	Btu/h	24.000 (11.263~27.000)	30.000 (7.600~32.000)	36.000 (9.200~39.000)	41.000 (10.000~42.000)	36.000 (9.200~39.000)	48.000 (12.000~54.000)	52.000 (14.000~57.000)	
	Nominale (Min.~Max.)	kW	7,03 (3,3~7,9)	8,79 (2,2~9,4)	10,55 (2,7~11,4)	12,02 (2,9~12,3)	10,55 (2,7~11,4)	14,07 (3,5~15,8)	15,24 (4,1~16,7)	
Capacité de chauffage	Nominale (Min.~Max.)	Btu/h	26.000 (9.600~30.500)	32.000 (9.200~33.200)	38.000 (9.500~42.000)	46.000 (11.500~48.000)	38.000 (9.500~43.200)	55.000 (14.000~59.000)	62.000 (15.000~68.000)	
	Nominale (Min.~Max.)	kW	7,62 (2,8~8,9)	9,38 (2,7~9,7)	11,14 (2,8~12,3)	13,48 (3,4~14,1)	11,14 (2,8~12,7)	16,12 (4,1~17,3)	18,17 (4,4~19,9)	
Puissance absorbée nominale	Refroidissement	Nominale (Min.~Max.)	W	2.320 (780~2748)	2.750 (190~3.000)	3.950 (900~4.200)	4.200 (680~4.350)	4.000 (890~4.150)	5.000 (800~5.900)	
	Chauffage	Nominale (Min.~Max.)	W	1.900 (610~2.700)	2.450 (430~2.550)	3.000 (800~3.950)	3.700 (750~4.250)	3.000 (780~4.000)	5.550 (900~5.500)	
Courant absorbé nominal	Refroidissement	Nominale (Min.~Max.)	A	10,2 (4,2~12)	12,0 (2,0~13,0)	17,5 (4,2~18,5)	18,8 (3,1~19,1)	6,5 (1,4~6,5)	8,6 (2,1~10,7)	
	Chauffage	Nominale (Min.~Max.)	A	8,5 (3,6~12,1)	11,0 (3,0~11,5)	13,5 (3,5~17,5)	16,3 (3,4~19)	5,0 (1,3~6,4)	9,6 (2,1~10,7)	
Rendement saisonnier ¹	Refroidissement	Classe énergétique	-	A++	A++	A++	A++	A++	A++	
		Charge de calcul (Pdesign)	kW	7,0	8,8	10,5	12,1	10,5	14,0	15,3
	Consommation énerg. annuelle	SEER	-	6,1	6,1	6,1	6,1	6,1	6,1	
		Consommation énerg. annuelle	kWh/a	395	467	549	700	589	810	860
	Chauffage	Classe énergétique	-	A+	A+	A+	A+	A+	A+	
		Charge de calcul (Pdesign)	kW	6,0	7,8	8,5	9,5	8,2	11,2	11,9
	Moyenne saison	SCOP	-	4,0	4,0	4,0	4,0	4,0	4,0	
		Consommation énerg. annuelle	kWh/a	2.100	2.467	2.975	3.275	2.870	3.860	4.190
	Saison chaude	Classe énergétique	-	A+++	A+++	A+++	A+++	A+++	A++	A+++
		SCOP	-	5,10	5,10	5,10	5,10	5,10	5,00	5,10
Efficacité nominale ²	EER	-	3,28	3,23	3,33	2,86	3,29	3,03	3,05	
	COP	-	4,01	3,83	3,71	3,71	3,71	3,52	3,27	

Unité intérieure

Unité intérieure			IA3-XY	70M	88M	105M	120M	105M	140M	160M
Code article				88072256	89102215	89102221	89112233	89102221	89122256	89132225
Dimensions	Unité	L x P x A	mm	830x830x205	830x830x245	830x830x245	830x830x287	830x830x245	830x830x245	830x830x287
	Emballage (Unité)	L x P x A	mm	910x910x250	910x910x290	910x910x290	910x910x330	910x910x290	910x910x290	910x910x330
	Panneau	L x P x A	mm	950x950x55	950x950x55	950x950x55	950x950x55	950x950x55	950x950x55	950x950x55
	Emballage (Panneau)	L x P x A	mm	1035x1035x90	1035x1035x90	1035x1035x90	1035x1035x90	1035x1035x90	1035x1035x90	1035x1035x90
Poids	Unité / Emballage		kg	21,6/25,4	24,6/28,6	27,2/31,2	29,3/33,5	27,2/31,2	29,3/33,5	29,3/33,5
	Panneau / Emballage		kg				6/9			
Filtre à air	Type		-			R/W				
Flux d'air		Hi/Mid/Lo	m³/h	1247/1118/992	1700/1530/1300	1700/1530/1300	1900/1750/1600	1700/1530/1300	1700/1530/1300	1900/1750/1600
Puissance sonore		Hi	dB(A)	59	63	64	66	64	66	66
Niveau de pression sonore		Hi/Mid/Lo	dB(A)	50/47,5/42	50,5/48/46	51/48/46	52,5/50/47,5	51,0/49,0/46,0	52,5/50,5/48	52,5/50,5/48
Systèmes de contrôle	Télécommande infrarouge		-				RG10A-D2S-BGEF			
	Température réglable		°C				16~30			
Alimentation	Tension/Fréquence/Phases		V/Hz/n°				230 / 50 / 1			

¹ Données de SEER et SCOP, classifications énergétiques correspondantes et consommation annuelle d'énergie selon la norme de mesure EN14825. R/W = Amovible/Lavable

² Valeurs EER/COP déclarées uniquement aux fins de la déduction fiscale en vigueur à la date du présent document.

Unité extérieure			MC3-Y	70M	88M	105M	120M	105T	140T	160T
Code article				89092257	89112230	89092274	87032230	89122200	88072255	89102239
Dimensions	Unité	L x P x A	mm	890x342x673	946x410x810	946x410x810	946x410x810	946x410x810	952x415x1333	952x415x1333
	Emballage	L x P x A	mm	995x398x740	1090x500x885	1090x500x885	1090x500x885	1090x500x885	1095x495x1480	1095x495x1480
Poids	Unité / Emballage		kg	43,9/46,9	52,8/57,3	66,9/71,5	71,0/75,0	80,5/85	103,7/118,3	107,0/121,2
Puissance sonore		Nominal	dB(A)	69	70	70	72	70	74	75
Niveau de pression sonore		Nominal	dB(A)	60,0	62	63	63	63	64	64
Plage de fonctionnement	Refroidissement	T. interne	°C				16°/32			
		T. extérieure	°CBS				-15°/50			
	Chauffage	T. interne	°C				0°/30			
		T. extérieure	°CBU				-15°/24			
Réfrigérant	Type/GWP					R-32 / 675				
Alimentation	Tension/Fréquence/Phases		V/Hz/n°			230 / 50 / 1			400 / 50 / 3 + N	

connexions et lignes frigorigènes

Set		70M	88M	105M	120M	105T	140T	160T
Longueur équivalente max.	m	50	50	75	75	75	75	75
Dénivellement maximal ODU / IDU	m	±25	±25	±30	±30	±30	±30	±30
Précharge de réfrigérant	kg / m	1,5 / 5	2 / 5	2,4 / 5	2,8 / 5	2,4 / 5	2,9 / 5	3,0 / 5
Diamètres extérieurs	Liquide	mm / inch	Φ9,52 - 3/8"	Φ9,52 - 3/8"	Φ9,52 - 3/8"	Φ9,52 - 3/8"	Φ9,52 - 3/8"	Φ9,52 - 3/8"
	Gas	mm / inch	Φ15,9 - 5/8"	Φ15,9 - 5/8"	Φ15,9 - 5/8"	Φ15,9 - 5/8"	Φ15,9 - 5/8"	Φ15,9 - 5/8"

accessoires

Standard	
RG10A-D2S-BGEF	Télécommande infrarouge pour unités intérieures EZCool / BOX 2 / CONSOLE 3 / DUCT 2 / C&F 2
Facultatif	
T-MBQ4-04B	Panneau pour Box-2 950x950, refoulement d'air à 360 °, grille à trous ronds (accessoire obligatoire, à sélectionner séparément)
KFR-120Q-EDFJB-B	Kit Smart port pour la gestion des unités intérieures non murales par Wi-Fi (il comprend un adaptateur et une clé USB).
Systèmes de contrôle	(voir section dédiée)

DUCT 2 35M ÷ 160M



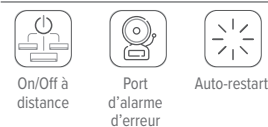
CONFORT



FIABILITÉ



COMMODITÉ



CONFORT D'ÉCONOMIE SANTÉ



OPTIONAL



Wi-Fi
WF-60A1-C
(optional)



TÉLÉCOMMANDE FILAIRE
KJR-120X2-TFBG-E
(optional)



TÉLÉCOMMANDE
RG10A-D2S-BGEF
(standard)



ID3-XY

MC3-Y

données techniques

Set			35M	53M	70M	88M	105M	120M	105T	140T	160T	
Capacité de refroidissement	Nominale (Min.~Max.)	Btu/h	12.000 (1.800~13.600)	18.000 (8.700~20.000)	24.000 (11.200~27.800)	30.000 (7.600~33.600)	36.000 (9.400~38.000)	41.000 (10.000~42.000)	36.000 (9.300~40.200)	48.000 (12.000~53.000)	52.000 (14.000~59.000)	
	Nominale (Min.~Max.)	kW	3,52 (0,5~4,0)	5,28 (2,6~5,9)	7,03 (3,3~8,2)	8,79 (2,2~9,9)	10,55 (2,8~11,1)	12,02 (2,9~12,3)	10,55 (2,7~11,8)	14,07 (3,5~15,5)	15,24 (4,1~17,3)	
Capacité de chauffage	Nominale (Min.~Max.)	Btu/h	13.000 (3.400~15.000)	19.000 (7.500~21.000)	26.000 (9.600~29.000)	32.000 (9.200~34.200)	40.000 (9.500~43.600)	46.000 (11.500~48.000)	40.000 (9.500~43.800)	55.000 (14.000~62.000)	62.000 (15.000~70.000)	
	Nominale (Min.~Max.)	kW	3,81 (1,0~4,4)	5,57 (2,2~6,2)	7,62 (2,8~8,5)	9,38 (2,7~10,0)	11,72 (2,8~12,8)	13,48 (3,4~14,1)	11,72 (2,8~12,8)	16,12 (4,1~18,2)	18,17 (4,4~20,5)	
Puissance absorbée nominale	Refroidissement	Nominale (Min.~Max.)	W (155~1.373)	1.053 (710~2.150)	1.530 (750~2.960)	2.190 (190~3.050)	2.500 (900~4.150)	3.950 (680~4.500)	4.200 (890~4.200)	4.800 (880~6.000)	5.250 (1.030~6.650)	
	Chauffage	Nominale (Min.~Max.)	W (302~1.390)	1.038 (740~1.760)	1.510 (640~2.580)	1.900 (430~2.450)	2.250 (800~3.950)	3.250 (750~4.100)	3.450 (780~4.000)	4.500 (950~5.700)	5.150 (950~6.600)	
Courant absorbé nominal	Refroidissement	Nominale (Min.~Max.)	A (4,8~6,1)	7,1 (3,2~9,6)	10,2 (4,2~13,2)	11,0 (2,0~13,5)	17,5 (4,2~18,5)	18,8 (3,1~19,8)	6,5 (1,4~6,7)	8,4 (1,9~10,4)	9,6 (3,1~11,5)	
	Chauffage	Nominale (Min.~Max.)	A (4,5~6,2)	6,8 (3,3~7,7)	9,2 (3,8~11,6)	10,0 (3,0~10,7)	14,5 (3,5~17,5)	15,5 (3,4~18,3)	5,3 (1,3~6,4)	8,0 (2,0~9,8)	9,5 (2,0~11,5)	
Rendement saisonnier ¹	Refroidissement	Classe énergétique	-	A++	A++	A++	A++	A++	A++	A++	A++	
		Charge de calcul (Pdesign)	kW	3,5	5,3	7,0	8,8	10,5	12,1	10,5	14,0	15,3
		SEER	-	6,10	6,10	6,10	6,10	6,10	6,10	6,10	6,10	6,10
		Consommation énérg. annuelle	kWh/a	197	291	401	474	593	700	608	811	900
	Chauffage	Classe énergétique	-	A+	A+	A+	A+	A+	A+	A+	A+	A+
		Charge de calcul (Pdesign)	kW	2,60	4,30	5,40	8,00	8,40	9,50	8,80	11,5	12,5
	Moyenne saison	SCOP	-	4,00	4,00	4,00	4,00	4,00	4,00	4,00	4,00	4,00
		Consommation énérg. annuelle	kWh/a	945	1.505	1.890	2.800	2.940	3.350	3.080	4.025	4.390
Climat chaud	Classe énergétique	-	A+++	A+++	A+++	A+++	A+++	A+++	A+++	A++	A+++	
	SCOP	-	5,10	5,10	5,10	5,10	5,10	5,10	5,10	5,00	5,10	
Efficacité nominale ²	EER	-	3,34	3,45	3,23	3,52	3,27	2,86	3,28	2,93	2,90	
	COP	-	3,71	3,71	4,01	4,17	3,71	3,91	3,71	3,58	3,53	

Unité intérieure			ID3-XY	35M	53M	70M	88M	105M	120M	105M	140M	160M
Code article				89092219	89132211	89102201	89112238	89112241	87032229	89112241	89112243	89092248
Dimensions	Unité	L x P x A	mm	700x506x200	880x674x210	1100x774x249	1360x774x249	1360x774x249	1200x874x300	1360x774x249	1200x874x300	1200x874x300
	Emballage (Unité)	L x P x A	mm	860x540x285	1070x725x280	1305x805x315	1570x805x330	1570x805x330	1405x915x365	1570x805x330	1405x915x365	1405x915x365
Poids	Unité / Emballage		kg	17,8/21,5	24,4/29,6	32,3/39,1	40,5/48,3	40,5/48,2	47,6/55,8	40,5/48,2	47,6/55,8	47,4/56,1
Filtre à air	Type			-					R/W			
Débit d'air		Hi/Mid/Lo	m ³ /h	600/480/300	911/706/515	1229/1035/825	2100/1800/1500	2100/1800/1500	2400/2040/1680	2100/1800/1500	2400/2040/1680	2600/2210/1820
Hauteur d'élévation disponible		Std (Min-Max)	Pa	25 (0-60)	25 (0-100)	25 (0-160)	37 (0-160)	37 (0-160)	50 (0-160)	37 (0-160)	50 (0-160)	50 (0-160)
Puissance sonore		Hi	dB(A)	58	58	62	64	61	67	61	66	66
Niveau de pression sonore		Hi/Mid/Lo	dB(A)	34,5/32/30	42/39/35	49/46/41	50,5/48/46	50/48/46	51,5/49/48	50,5/49/47	51,5/49/47	52,5/49/47
Systèmes de contrôle	Télécommande infrarouge			-					RG10A-D2S-BGEF			
	Température réglable		°C						16~30			
Alimentation	Tension/Fréquence/Phases		V/Hz/n°						230 / 50 / 1			

¹ Données de SEER et SCOP, classifications énergétiques correspondantes et consommation annuelle d'énergie selon la norme de mesure EN14825.

² Valeurs EER/COP déclarées uniquement aux fins de la déduction fiscale en vigueur à la date du présent document.

R/W = Amovible/Lavable

conformément à EN14511 / EN12102

Refroidissement: température de l'air intérieur 27°C DB/19°C WB; température de l'air extérieur 35°C DB/24°C WB;

Chauffage: température de l'air intérieur 20°C DB/15°C WB; température de l'air extérieur 7°C DB/6°C WB;

Données déclarées conformément au règlement délégué de l'UE 626/2011

Conditions d'essai:

Unité extérieure			MC3-Y	35M	53M	70M	88M	105M	120M	105T	140T	160T
Code article				89092252	89112214	89092257	89112230	89092274	87032230	89122200	88072255	89102239
Dimensions	Unité	L x P x A	mm	765x303x555	805x330x554	890x342x673	946x410x810	946x410x810	946x410x810	946x410x810	952x415x1333	952x415x1333
	Emballage	L x P x A	mm	887x337x610	915x370x615	995x398x740	1090x500x885	1090x500x885	1090x500x885	1090x500x885	1095x495x1480	1095x495x1480
Poids	Unité / Emballage		kg	26,6/29	32,5/35,2	43,9/46,9	52,8/57,3	66,9/71,5	71,0/75,0	80,5/85	103,7/118,3	107,0/121,2
Puissance sonore		Nominal	dB(A)	62	65	69	70	70	72	70	74	75
Niveau de pression sonore		Nominal	dB(A)	53,6	56	60	62	63	63	63	64	64
Plage de fonctionnement	Refroidissement	T. interne	°C						16~32			
		T. extérieure	°CBS						-15~50			
	Chauffage	T. interne	°C						0~30			
		T. extérieure	°CBU						-15~24			
Réfrigérant	Type/GWP							R-32 / 675				
Alimentation	Tension/Fréquence/Phases		V/Hz/n°						230 / 50 / 1		400 / 50 / 3 + N	
Courant - 50Hz	Calibre maximum du fusible (MFA)		A		20			30			25	

connexions et lignes frigorifiques

Set		35M	53M	70M	88M	105M	120M	105T	140T	160T	
Longueur équivalente max.	m	25	30	50	50	75	75	75	75	75	
Dénivellement maximal ODU / IDU	m	±10	±20	±25	±25	±30	±30	±30	±30	±30	
Précharge de réfrigérant	kg / m	0,72 / 5	1,15 / 5	1,5 / 5	2 / 5	2,4 / 5	2,8 / 5	2,4 / 5	2,9 / 5	3,0 / 5	
Diamètres extérieurs	Liquide	mm / inch	Φ6,35 - 1/4"	Φ6,35 - 1/4"	Φ9,52 - 3/8"	Φ9,52 - 3/8"	Φ9,52 - 3/8"	Φ9,52 - 3/8"	Φ9,52 - 3/8"	Φ9,52 - 3/8"	Φ9,52 - 3/8"
	Gas	mm / inch	Φ9,52 - 3/8"	Φ12,7 - 1/2"	Φ15,9 - 5/8"	Φ15,9 - 5/8"	Φ15,9 - 5/8"	Φ15,9 - 5/8"	Φ15,9 - 5/8"	Φ15,9 - 5/8"	Φ15,9 - 5/8"

accessoires

Standard	
RG10A-D2S-BGEF	Télécommande infrarouge pour unités intérieures EZCool / BOX 2 / CONSOLE 3 / DUCT 2 / C&F 2
Facultatif	
WF-60A1-C	Kit Smart port pour la gestion des unités intérieures non murales par Wi-Fi (il comprend un adaptateur et une clé USB).
Systèmes de contrôle	(voir section dédiée)

CONSOLE 3 35M ÷ 53M



NEW PRODUCT

CONFORT



Vitesse du ventilateur int. en continu



Anti-air froid



Compensation de température



Multidirectionnel flux d'air

FIABILITÉ



Fonction d'auto-diagnostic



Fonction urgence

COMMODITÉ



On/Off à distance



Minuteur



Auto-restart

CONFORT D'ÉCONOMIE



Sleep



Gear

OPTIONAL



Commande centrale



Gestion BMS



Contrôle Wi-Fi

SANTÉ



Filtre haute densité



Filtre catalyseur froid



Wi-Fi NWMX (optional)



TÉLÉCOMMANDE FILAIRE KJR-120X2-TFBG-E (optional)



TÉLÉCOMMANDE RG10A-D2S-BGEF (standard)



IC3-Y



MC3-Y

données techniques

Set		35M		53M		
Capacité de refroidissement	Nominale (Min.~Max.)	Btu/h	12.000 (2.600~14.500)	17.000 (9.000~19.000)		
	Nominale (Min.~Max.)	kW	3,52 (0,76~4,25)	4,98 (2,64~5,57)		
Capacité de chauffage	Nominale (Min.~Max.)	Btu/h	13.000 (1.550~16.000)	18.000 (7.500~21.500)		
	Nominale (Min.~Max.)	kW	3,81 (0,45~4,69)	5,28 (2,20~6,30)		
Puissance absorbée nominale	Refroidissement (Min.~Max.)	W	1.000 (170~1.350)	1.500 (650~1.950)		
	Chauffage (Min.~Max.)	W	980 (150~1.300)	1.420 (600~1.900)		
Courant nominal absorbé	Refroidissement (Min.~Max.)	A	4,52 (1,4~5,9)	6,70 (2,95~8,70)		
	Chauffage (Min.~Max.)	A	4,43 (1,25~5,95)	6,40 (2,75~8,50)		
Rendement saisonnier ¹	Refroidissement	Classe énergétique	-	A++		
		Charge de calcul (Pdesign)	kW	3,5	5,0	
		SEER	-	7,3		
		Consommation énerg. annuelle	kWh/a	168	261	
	Chauffage	Classe énergétique	-	A+		
		Charge de calcul (Pdesign)	kW	2,6	4,0	
		Moyenne saison	SCOP	-	4,0	
			Consommation énerg. annuelle	kWh/a	910	1.414
	Saison chaude	Classe énergétique	-	A+++		
		SCOP	-	5,5		
Efficacité nominale ²	EER	-	3,52			
	COP	-	3,89			

Unité intérieure		IC3-Y		35M		53M	
Code article				89472266		89472269	
Dimensions	Unité	L x D x H	mm	794x206x621		794x206x621	
	Emballage (Unité)	L x D x H	mm	865x280x719		865x280x719	
	Panneau	L x D x H	mm	647x647x50		647x647x50	
Poids	Unité / Emballage		kg	14,9/18,8		14,9/18,8	
Filtre à air	Type			-		CCF	
Flux d'air		Hi/Mid/Lo	m ³ /h	650/580/490		780/690/600	
Puissance sonore		Hi	dB(A)	54		55	
Niveau de pression sonore		Hi/Mid/Lo	dB(A)	37/34/27		41/38/32	
Systèmes de contrôle	Télécommande infrarouge		-			RG10A-D2S-BGEF	
	Température réglable		°C	16~30			
Alimentation	Tension/Fréquence/Phases		V/Hz/n°	230 / 50 / 1			

¹ Données de SEER et SCOP, classifications énergétiques correspondantes et consommation annuelle d'énergie selon la norme de mesure EN14825.

² Valeurs EER/COP déclarées uniquement aux fins de la déduction fiscale en vigueur à la date du présent document.

R/W = Amovible/Lavable

Conditions d'essai:

conformément à EN14511 / EN12102

Refroidissement: température de l'air intérieur 27°C DB/19°C WB; température de l'air extérieur 35°C DB/24°C WB;

Chauffage: température de l'air intérieur 20°C DB/15°C WB; température de l'air extérieur 7°C DB/6°C WB;

Données déclarées conformément au règlement délégué de l'UE 626/2011

Unité extérieure		MC3-Y		35M	53M
Code article				89092252	89112214
Dimensions	Unité	L x P x A	mm	765x303x555	805x330x554
	Emballage	L x P x A	mm	887x337x610	915x370x615
Poids	Unité / Emballage		kg	26,6/29	32,5/35,2
Puissance sonore		Nominal	dB(A)	62	65
Niveau de pression sonore		Nominal	dB(A)	53,6	56
Plage de fonctionnement	Refroidissement	T. interne	°C		16~32
		T. extérieure	°CBS		-15~50
	Chauffage	T. interne	°C		0~30
		T. extérieure	°CBU		-15~24
Réfrigérant	Type/GWP			R-32 / 675	
Alimentation	Tension/Fréquence/Phases		V/Hz/n°	230 / 50 / 1	

connexions et lignes frigorifiques

Set		35M	53M
Longueur équivalente max.	m	25	30
Dénivellement maximal ODU / IDU	m	±10	±20
Précharge de réfrigérant	kg / m	0,72 / 5	1,15 / 5
Diamètres extérieurs	Liquide	mm / inch	Φ6,35 - 1/4"
	Gas	mm / inch	Φ9,52 - 3/8"

accessoires

Standard

RG10A-D2S-BGEF

Télécommande infrarouge pour unités intérieures EZCool / BOX 2 / CONSOLE 3 / DUCT 2 / C&F 2

Facultatif

NWMX

Kit Wi-Fi pour unités intérieures.

MKCX

Carte multifonctions permettant la marche et l'arrêt (ON/OFF) à distance, alarme et port XYE
Le port ON-OFF / Alarme / XYE / Wi-Fi les fonctions peuvent être utilisées simultanément

Systèmes de contrôle

(voir section dédiée)

CEILING & FLOOR 2 53M ÷ 160M



CONFORT



Régulation continue de vitesse



Super silencieux



Anti-air froid



Multi-directionnel Flux d'air



Compensation de température



Fonction d'auto-diagnostic



Fonction d'urgence



Dégivrage automatique



Inversion de la rotation du ventilateur

FIABILITÉ

COMMODITÉ



On/Off à distance



Port d'alarme d'erreur



Redémarrage automatique

CONFORT D'ÉCONOMIE SANTÉ



Sleep



Gear



Air frais



i-Clean

OPTIONAL



Contrôle filaire



Commande centrale



Gestion BMS



Contrôle Wi-Fi



Wi-Fi
WF-60A1-C
(optional)



TÉLÉCOMMANDE
FILAIRE
KJR-120X2-TFBG-E
(option)



TÉLÉCOMMANDE
RG10A-D2S-BGEF
(standard)



IF3-XY



MC3-Y

données techniques

Set				53M	70M	105M	105T	140T	160T
Capacité de refroidissement	Nominale (Min.~Max.)		Btu/h	18.000 (9.250~20.000)	24.000 (11.000~26.500)	36.000 (9.300~40.200)	36.000 (9.300~39.000)	48.000 (12.000~52.000)	54.000 (14.000~57.000)
	Nominale (Min.~Max.)		kW	5,28 (2,7~5,9)	7,03 (3,2~7,8)	10,55 (2,7~11,8)	10,55 (2,7~11,4)	14,07 (3,5~15,2)	15,83 (4,1~16,7)
Capacité de chauffage	Nominale (Min.~Max.)		Btu/h	19.000 (8.300~21.500)	26000 (9.300~28.300)	40.000 (9.500~43.600)	40.000 (9.600~43.600)	55.000 (14.000~58.000)	62.000 (15.000~67.000)
	Nominale (Min.~Max.)		kW	5,57 (2,4~6,3)	7,62 (2,7~8,3)	11,72 (2,8~12,8)	11,72 (2,8~12,8)	16,12 (4,1~17,0)	18,17 (4,4~19,6)
Puissance absorbée nominale	Refroidissement	Nominale (Min.~Max.)	W	1.450 (670~2.030)	2.300 (747~2.930)	4.000 (890~4.300)	3.900 (900~4.250)	5.000 (900~5.950)	5.650 (1.100~6.650)
	Chauffage	Nominale (Min.~Max.)	W	1.500 (540~1.640)	2.050 (650~2.850)	3.350 (780~3.950)	3.350 (800~3.950)	5.100 (1.000~6.050)	6.050 (1.050~7.100)
Courant absorbé nominal	Refroidissement	Nominale (Min.~Max.)	A	6,0 (3,2~9)	10,5 (3,9~13,1)	6,3 (1,4~6,8)	17,0 (4,2~19,0)	8,8 (1,9~10,3)	9,7 (3,2~11,5)
	Chauffage	Nominale (Min.~Max.)	A	6,6 (2,7~7,3)	9,5 (3,5~12,7)	5,4 (1,3~6,2)	15,0 (3,5~17,5)	8,9 (2,1~10,5)	10,5 (2,2~12)
Rendement saisonnier ¹	Refroidissement	Classe énergétique	-	A++	A++	A++	A++	A++	A++
		Charge de calcul (Pdesign)	kW	5,3	7,0	10,5	10,5	14,0	15,5
	SEER	-	6,1	6,1	6,1	6,1	6,1	6,1	
	Consommation énerg. annuelle	kWh/a	305	413	574	592	809	890	
	Chauffage	Classe énergétique	-	A+	A+	A+	A+	A+	A+
		Charge de calcul (Pdesign)	kW	4,0	5,4	8,6	8,6	11,2	11,9
	Moyenne saison	SCOP	-	4,0	4,0	4,0	4,0	4,0	4,0
		Consommation énerg. annuelle	kWh/a	1.400	1.925	2.937	3.010	4.079	4.150
	Climat chaud	Classe énergétique	-	A+++	A+++	A+++	A+++	A+++	A+++
		SCOP	-	5,1	5,1	5,1	5,1	5,1	5,1
Efficacité nominale ²	EER	-	3,64	3,30	3,31	3,25	2,81	2,75	
	COP	-	3,71	3,72	3,87	3,80	3,16	3,00	

Unité intérieure

Unité intérieure				IF3-XY	53M	70M	105M	105M	140M	160M
Code article	Unité			89092229	89092237	89102266	89102266	89092259	89112228	
Dimensions	Unité	L x P x A	mm	1068x675x235	1068x675x235	1650x675x235	1650x675x235	1650x675x235	1650x675x235	
	Emballage (Unité)	L x P x A	mm	1145x755x318	1145x755x318	1725x755x318	1725x755x318	1725x755x318	1725x755x318	
Poids	Unité / Emballage		kg	28/33,3	28/33,1	41,5/48	41,5/48	41,7/48,5	42,3/49,2	
Flux d'air	Type			R/W						
Puissance sonore		Hi/Mid/Lo	m³/h	958/839/723	1192/1023/853	1955/1728/1504	1955/1728/1504	2100/1850/1600	2200/1950/1650	
Niveau de pression sonore		Hi	dB(A)	59	55	65	65	67	67	
Systèmes de contrôle	Télécommande infrarouge			RG10A-D2S-BGEF						
	Température réglable		°C	16~30						
Alimentation	Tension/Fréquence/Phases		V/Hz/n°	230 / 50 / 1						

¹ Données de SEER et SCOP, classifications énergétiques correspondantes et consommation annuelle d'énergie selon la norme de mesure EN14825.

² Valeurs EER/COP déclarées uniquement aux fins de la déduction fiscale en vigueur à la date du présent document.

R/W = Amovable/Lavable

conformément à EN14511 / EN12102

Refroidissement: température de l'air intérieur 27°C DB/19°C WB; température de l'air extérieur 35°C DB/24°C WB;

Chauffage: température de l'air intérieur 20°C DB/15°C WB; température de l'air extérieur 7°C DB/6°C WB;

Données déclarées conformément au règlement délégué de l'UE 626/2011

Conditions d'essai:

Unité extérieure			MC3-Y	53M	70M	105M	105T	140T	160T
Code article				89112214	89092257	89092274	89122200	88072255	89102239
Dimensions	Unité	L x P x A	mm	805x330x554	890x342x673	946x410x810	946x410x810	952x415x1333	952x415x1333
	Emballage	L x P x A	mm	915x370x615	995x398x740	1090x500x885	1090x500x885	1095x495x1480	1095x495x1480
Poids	Unité / Emballage		kg	32,5/35,2	43,9/46,9	66,9/71,5	80,5/85,0	103,7/118,3	107,0/121,2
Puissance sonore		Nominal	dB(A)	65	69	70	70	74	75
Niveau de pression sonore		Nominal	dB(A)	56	60	63	63	64	64
	Plage de fonctionnement	Refroidissement	T. interne	°C				16~32	
T. extérieure			°CBS				-15~50		
Chauffage		T. interne	°C				0~30		
	T. extérieure	°CBU				-15~24			
Réfrigérant	Type/GWP					R-32 / 675			
Alimentation	Tension/Fréquence/Phases		V/Hz/n°		230 / 50 / 1			400 / 50 / 3 + N	

connexions et lignes frigorifiques

Set			53M	70M	105M	105T	140T	160T
Longueur équivalente max.		m	30	50	75	75	75	75
Dénivellement maximal ODU / IDU		m	±20	±25	±30	±30	±30	±30
Précharge de réfrigérant		kg / m	1,15 / 5	1,5 / 5	2,4 / 5	2,4 / 5	2,9 / 5	3,0 / 5
Diamètres extérieurs	Liquide	mm / inch	Φ6,35 - 1/4"	Φ9,52 - 3/8"	Φ9,52 - 3/8"	Φ9,52 - 3/8"	Φ9,52 - 3/8"	Φ9,52 - 3/8"
	Gas	mm / inch	Φ12,7 - 1/2"	Φ15,9 - 5/8"	Φ15,9 - 5/8"	Φ15,9 - 5/8"	Φ15,9 - 5/8"	Φ15,9 - 5/8"

accessoires

Standard	
RG10A-D2S-BGEF	Télécommande infrarouge pour unités intérieures EZCool / BOX 2 / CONSOLE 3 / DUCT 2 / C&F 2
Facultatif	
WF-60A1-C	Kit Smart port pour la gestion des unités intérieures non murales par Wi-Fi (il comprend un adaptateur et une clé USB).
Systèmes de contrôle	(voir section dédiée)

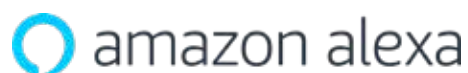
ACCESSOIRES e SYSTÈMES DE CONTRÔLE



Contrôle vocal: encore plus Smart

Les modèles muraux sont désormais compatibles avec une nouvelle possibilité de gestion intelligente: le contrôle vocal: il suffit d'installer la skill NetHome Plus dans les assistants vocaux Amazon Alexa ou Google Assistant pour allumer et régler la climatisation. Si vous disposez de plusieurs unités internes, ouvrez l'application NetHome Plus depuis votre Smartphone et renommez-les comme vous le souhaitez (par exemple: climatiseur de la cuisine), de sorte à pouvoir les contrôler en les appelant par leur nom.

Essayez ces fonctions:



- Alexa, allume le climatiseur du salon
- Alexa, règle le climatiseur de la cuisine en Refroidissement
- Alexa, règle le climatiseur du salon en Déshumidification
- Alexa, règle le climatiseur à 26 degrés
- Alexa, règle le climatiseur du salon à la vitesse lente

Essayez ces fonctions:



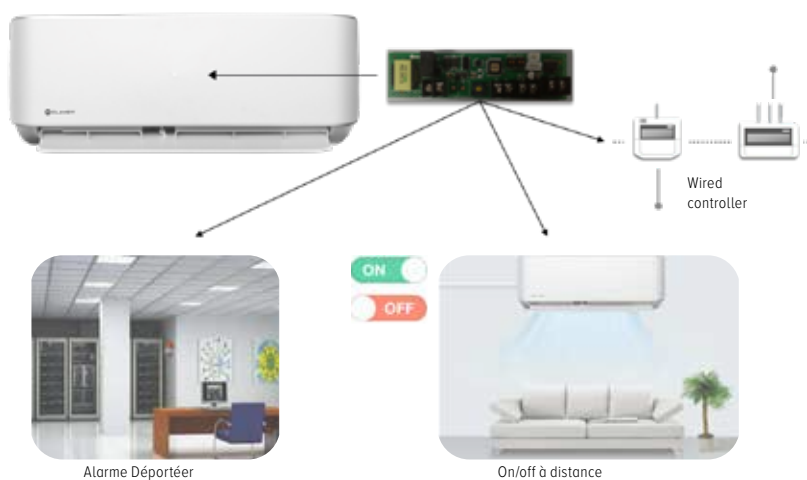
- OK Google, allume le climatiseur du salon
- OK Google, règle le climatiseur de la cuisine en Refroidissement
- OK Google, règle le climatiseur du salon en Déshumidification
- OK Google, règle le climatiseur à 26 degrés
- OK Google, règle le climatiseur du salon à la vitesse lente

ACCESSOIRES e SYSTÈMES DE CONTRÔLE

Kit Multifonctions

Les kits multifonctions offrent différentes possibilités dans la gestion des systèmes SPLIT. En particulier, ils mettent à disposition le port de communication XYE, nécessaire à la connexion de:

- ▶ Commande filaire pour chaque unité (KRJ-120X1-TFBG-E / KRJ-120X2-TFBG-E)
- ▶ Centralisateurs câblés (CCM30-B / CCM-180A/WS / CCM-270A/WS)
- ▶ Systèmes de gestion par serveur Cloud (Convertisseur de données CCM15, CCM-15(A))
- ▶ Communication avec protocoles Modbus, LonWorks e BACnet (IMMP-BAC(A), CCM18A, CCM18ANU, CCM-18A/N(A)).



	ON/OFF À DISTANCE	ALARME DÉPORTÉER	PORTA XYE (COMMUNICATION)	GESTION SIMULTANÉE AVEC WI-FI
MBLCX (STELVIO)	●	●	●	●
MKSSX (CRISTALLO)	●		●	
MKCX (CONSOLE 3)	●	●	●	●

Nota:

- = toutes les fonctions peuvent être utilisées en même temps
- = il faut choisir la fonction qu'on souhaite utiliser

ACCESSOIRES e SYSTÈMES DE CONTRÔLE

Systemes de contrôle individuels

RG10A4-D-BGEF (CRISTALLO/ESSENTIAL 2) - RG10B-D-BGEF

Télécommande standard pour unités internes, permettant de gérer toutes les fonctions de base:

- ▶ ON/OFF - mode de fonctionnement - consigne de température - vitesse du ventilateur - direction des ailettes
- ▶ Minuterie: elle permet de configurer un compte à rebours pour allumer / éteindre la climatisation
- ▶ Follow Me: cette fonction règle le climatiseur sur la base de la température détectée par la sonde présente dans la télécommande
- ▶ Ne pas déranger (LED): cette fonction désactive l'écran lumineux et les signaux sonores du climatiseur
- ▶ Auto-nettoyage (Self-cleaning): cette fonction nettoie la batterie du climatiseur
- ▶ Turbo: pour une climatisation rapide du local
- ▶ Gestion de la fonction de débit d'air constant pour les unités internes gainables



RG10P1-G2HS-BGEF

Télécommande standard pour les unités STELVIO, avec caractéristiques spéciales:

- ▶ Consigne de température avec une précision jusqu'à 0,5°C
- ▶ Consigne du ventilateur avec variations de vitesse jusqu'à 1%
- ▶ Activation / désactivation des fonctions liées au capteur "Intelligent Eye"
- ▶ Gestion de l'humidité à intervalles de 5%
- ▶ Fonction ECO / Gear



RG10X1-G2HS-BGEF

Télécommande standard pour unité SCHIARA 2, avec caractéristiques spéciales:

- ▶ Consigne de température avec une précision jusqu'à 0,5°C
- ▶ Consigne du ventilateur avec variations de vitesse jusqu'à 1%
- ▶ Fonctions Cascade d'air / Breeze away
- ▶ Fonction ECO / Gear



RG10A-D2S-BGEF

Télécommande standard pour les unités EZCool / BOX 2 / CONSOLE 3 / DUCT 2 / C&F 2, avec caractéristiques spéciales:

- ▶ Consigne du ventilateur avec variations de vitesse jusqu'à 1%
- ▶ Fonction Breeze away (uniquement pour certains modèles)
- ▶ Fonction ECO / Gear



KJR-120X1-TFBG-E / KJR-120X2-TFBG-E

Commande filaire unidirectionnelle avec écran, avec les caractéristiques de la télécommande standard et des fonctions spéciales:

- ▶ Affichage de la température mesurée dans la pièce
- ▶ Affichage de l'horloge
- ▶ Gestion de la fonction de débit d'air constant pour les unités internes gainables
- ▶ Planificateur hebdomadaire (jusqu'à 8 réglages/jour pour MARCHÉ/ARRÊT, mode, température, ventilation)
- ▶ Limitation du point de consigne réglable
- ▶ Verrouillage du changement de mode
- ▶ Récepteur de télécommande intégré
- ▶ Contrôle des ailettes séparément sur les unités box



Kit Wi-Fi

Grâce au kit Wi-Fi et à l'application disponible pour iOS et Android, il est possible de contrôler le fonctionnement des climatiseurs dans toutes les situations: à l'aide de la télécommande, ou directement depuis un smartphone. De plus, l'application a été conçue pour offrir encore plus de fonctionnalités et de facilité d'utilisation.

Remarque: le kit est fourni en standard sur STELVIO, SCHIARA 2, CRISTALLO et HYDRO-M.



Remarque: pour connecter le Wi-Fi à un IDU non mural.

Le kit Wi-Fi est une option pour les unités Console (CONSOLE 3 USB uniquement), canalisables (DUCT 2), Cassettes (BOX 2) et plafond et sol (CEILING&FLOOR 2) via des adaptateurs dédiés :



Le raccordement de l'accessoire WF-60A1-C exclut la possibilité d'utiliser le port de communication XYE (la fonction d'ON/OFF à distance reste disponible). La commande filaire standard peut être utilisée régulièrement en la raccordant à la machine via le port de l'accessoire WF-60A1-C.



MODE VEILLE

Économie d'énergie en définissant un profil de température nocturne.



AUTO-CHECK

Contrôle de l'état de fonctionnement du climatiseur. Affichage des codes des anomalies éventuelles.



MINUTERIE HEBDOMADAIRE

Configuration d'allumages / arrêts programmés au cours de la semaine.

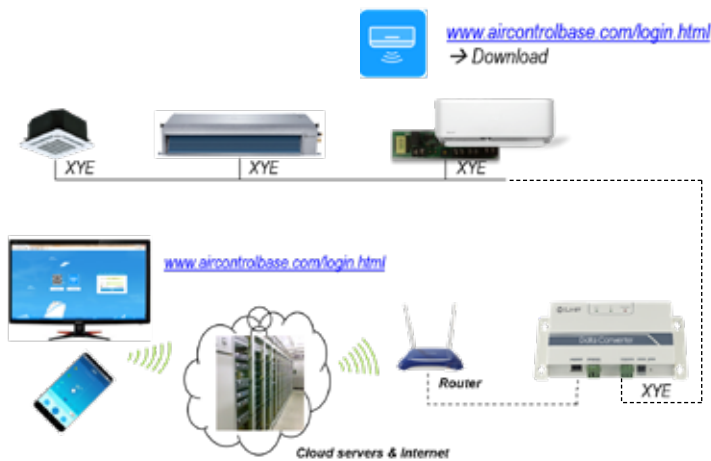


Gestion par serveur Cloud (SPLIT / VRF) - CCM15

Le convertisseur de données permet de gérer à distance jusqu'à 64 unités internes à partir d'un ordinateur, d'une tablette ou d'un smartphone via Internet.

Grâce à l'accès au serveur Cloud, il est possible de surveiller et de contrôler les unités séparément ou les groupes.

Il permet également de gérer SPLIT / MiniVRF comme s'il s'agissait d'un seul grand système.



FONCTIONS DISPONIBLES AVEC SYSTÈMES SPLIT

- ▶ ON/OFF
- ▶ Configuration de la température
- ▶ Mode de fonctionnement
- ▶ Vitesse des ventilateurs
- ▶ Oscillation automatique des ailettes

FONCTIONS SUPPLÉMENTAIRES AVEC LES SYSTÈMES VRF

- ▶ Blocage des commandes individuelles
- ▶ Planificateur hebdomadaire
- ▶ Follow-me
- ▶ Affichage des alarmes

INTERFACE DE CONTRÔLE INTUITIVE

- ▶ Contrôle WEB via logiciel, application ou serveur Cloud avec une interface immédiate
- ▶ Contrôle d'une seule unité ou du groupe
- ▶ Indications graphiques à l'aide d'icônes et de couleurs qui permettent de comprendre immédiatement l'état de fonctionnement des unités
- ▶ Affichage plein écran avec réglage de la température en faisant glisser son doigt.



MINUTERIE HEBDOMADAIRE (UNIQUEMENT POUR VRF)

Les utilisateurs peuvent définir un programme hebdomadaire pour chaque unité et pour les groupes: chaque jour peut être divisé en plusieurs sections.

Le contrôle ajuste automatiquement l'état ON/OFF, le mode de fonctionnement et le réglage de la température en fonction de la programmation de chaque unité.



Systèmes de contrôle par groupes d'unités (SPLIT / VRF)

Les systèmes de contrôle par groupes d'unités permettent de créer des réseaux d'unités internes SPLIT et VRF, même si elles appartiennent à des systèmes différents.

Remarque: des fonctions supplémentaires sont disponibles avec la gamme VRF.

KJR-150A

Le contrôle de groupes d'unités internes permet de gérer les fonctions de base de 16 unités internes au maximum:

- ▶ ON/OFF
- ▶ Mode de fonctionnement
- ▶ Consigne de température
- ▶ Oscillation automatique des ailettes
- ▶ Direction des ailettes

Uniquement avec VRF:

- ▶ Minuteur

Remarque: les commandes individuelles peuvent être utilisées normalement pour gérer les unités.



Remarque: l'accessoire fonctionne avec l'une des télécommandes IDU standard. La télécommande doit être sélectionnée séparément. Il n'est pas possible de faire fonctionner l'accessoire avec une commande à fil.

CCM30-B

Contrôle d'un groupe (max. 64) ou de chaque unité avec écran tactile, pour gérer:

- ▶ ON/OFF - mode de fonctionnement - consigne de température - vitesse du ventilateur – oscillation
- ▶ Gestion d'une seule / de toutes les unités

Uniquement avec VRF:

- ▶ Vérification des erreurs de l'unité
- ▶ Minuterie quotidienne de marche / arrêt
- ▶ Fonction de rappel pour le nettoyage des filtres de chaque unité
- ▶ Blocage des commandes individuelles
- ▶ Affichage des paramètres de fonction
- ▶ Affichage des alarmes
- ▶ Rappel de nettoyage du filtre

Remarque: les commandes individuelles peuvent être utilisées normalement pour gérer les unités.



CCM09 (à l'épuisement)

Contrôle d'un groupe (max. 64) ou de chaque unité avec écran tactile, pour gérer:

- ▶ ON/OFF - mode de fonctionnement - consigne de température - vitesse du ventilateur – oscillation
- ▶ Gestion d'une seule / de toutes les unités

Uniquement avec VRF:

- ▶ Vérification des erreurs de l'unité
- ▶ Minuterie quotidienne de marche / arrêt
- ▶ Blocage des commandes individuelles
- ▶ Affichage des paramètres de fonction
- ▶ Affichage des alarmes
- ▶ Planificateur hebdomadaire

Remarque: les commandes individuelles peuvent être utilisées normalement pour gérer les unités.



ACCESSOIRES ET SYSTÈMES DE CONTRÔLE



CCM-180A/WS

Contrôle d'un groupe (max. 64) ou de chaque unité avec écran tactile de 6,2", pour gérer:

- ▶ ON/OFF - mode de fonctionnement - consigne de température - vitesse du ventilateur – oscillation
- ▶ Gestion d'une seule / de toutes les unités
- ▶ Planificateur quotidien / hebdomadaire / annuel (ON/OFF - mode de fonctionnement - consigne de température - vitesse du ventilateur – oscillation automatique des ailettes)

Remarque: non compatible avec les systèmes mixtes SPLIT / VRF



Uniquement avec VRF:

- ▶ Paramètres avancés de gestion de l'énergie
- ▶ Vérification des erreurs de l'unité
- ▶ Blocage des commandes individuelles
- ▶ Affichage des paramètres de fonction
- ▶ Affichage des alarmes

Remarque: les commandes individuelles peuvent être utilisées normalement pour gérer les unités.

CCM-270A/WS

Contrôle d'un groupe (max. 384) ou de chaque unité avec écran tactile de 10,1", pour gérer:

- ▶ ON/OFF - mode de fonctionnement - consigne de température - vitesse du ventilateur – oscillation
- ▶ Gestion d'une seule / de toutes les unités
- ▶ Planificateur quotidien / hebdomadaire / annuel (ON/OFF - mode de fonctionnement - consigne de température - vitesse du ventilateur – oscillation automatique des ailettes)
- ▶ Affichage des plans de construction du bâtiment
- ▶ Possibilité de connexion par LAN
- ▶ Idéal pour la gestion des systèmes mixtes SPLIT / VRF



Uniquement avec VRF:

- ▶ Paramètres avancés de gestion de l'énergie
- ▶ Vérification des erreurs de l'unité
- ▶ Blocage des commandes individuelles
- ▶ Affichage des paramètres de fonction
- ▶ Affichage des alarmes

Remarque: les commandes individuelles peuvent être utilisées normalement pour gérer les unités.

Communication avec les systèmes de gestion GTC(SPLIT / VRF)

Il est possible de gérer les systèmes SPLIT avec les dernières techniques d'automatisation de la maison et du bâtiment, en utilisant une logique d'automatisation pour les coordonner avec tous les autres systèmes d'un bâtiment (éclairage, systèmes de sécurité, appareils électroménagers, ...) et en optimisant la consommation d'énergie. Les protocoles pouvant être gérés et leurs caractéristiques sont: automatique des ailettes

Protocole	Modbus			LonWorks
	CCM18ANU	CCM18A	CCM-18A/N(A)	LonGW64
Compatible VRF / SPLIT	●	●	●	●
Nombre max. d'unités pouvant être raccordées	16	64	64	32
Gestion des fonctions de base (ON/OFF - Mode de fonctionnement - Vitesse du ventilateur)	●	●	●	●
Lecture des paramètres de l'unité	●	●	●	●

ACCESSOIRES POUR MODULE HYDRONIQUE

Chauffe-eaux ECS et échangeur de chaleur supplémentaire pour raccordement solaire

Les ballons de stockage d'eau chaude sanitaire sont en acier au carbone avec traitement de vitrification interne et sont équipés d'une protection anodique au magnésium, d'une bride d'inspection et d'une résistance électrique de 2 kW.

Tous les réservoirs sont dotés d'une isolation extérieure en polyuréthane rigide de 70 mm qui permet de réduire au maximum les dispersions thermiques et d'augmenter l'efficacité.



- ✓ Serpentin supplémentaire pour le raccordement au système solaire thermique ELFOSun (en option)
- ✓ Bride d'inspection
- ✓ Protection anodique au magnésium
- ✓ Réservoirs en acier au carbone avec traitement de vitrification
- ✓ Isolation en polyuréthane rigide de 70 mm

Tailles			ACS200X	ACS300X	ACS500X
Performance	Volume d'eau net	l	196	273	475
	Classe d'efficacité énergétique	-		B	
	Température maximale de l'eau	°C		95	
	Isolation: matériau moyen / épaisseur	mm		PU / 70	
	Dispersion thermique	W/K	1,13	1,40	1,78
	Résistance électrique	kW / p		2 / 1-phase	
Pression de service maximale	bar		10		
Quantité d'échangeurs	-		1		
Caractéristiques techniques - version standard					
Serpentin supérieur	Surface	m ²	1,50	1,80	2,20
	Volume intérieure	l	8,60	10,4	12,7
	Échange de chaleur ²	Eau serpentin 60/50 °C Eau réservoir 10/45 °C	kW	36	44
Caractéristiques techniques - version solaire					
Accessoire supplémentaire			SCS08X	SCS08X	SCS12X
Bobine inférieure	Surface	m ²	0,80	0,80	1,20
	Volume intérieure	l	0,65	0,65	0,95
	Échange de chaleur ²	Eau serpentin 60/50 °C Eau réservoir 10/45 °C	kW	24	24

Données selon DIN 4708 / EN 12897 / EN 15332
(1) PU = polyuréthane

(2) Eau du serpentin 60/50 °C / Eau du réservoir 10/45 °C

Le kit d'échangeur de chaleur supplémentaire est sélectionné lorsque le raccordement au solaire thermique est requis et se compose d'un serpentin en cuivre à ailettes étamé et d'un couvercle en plastique.



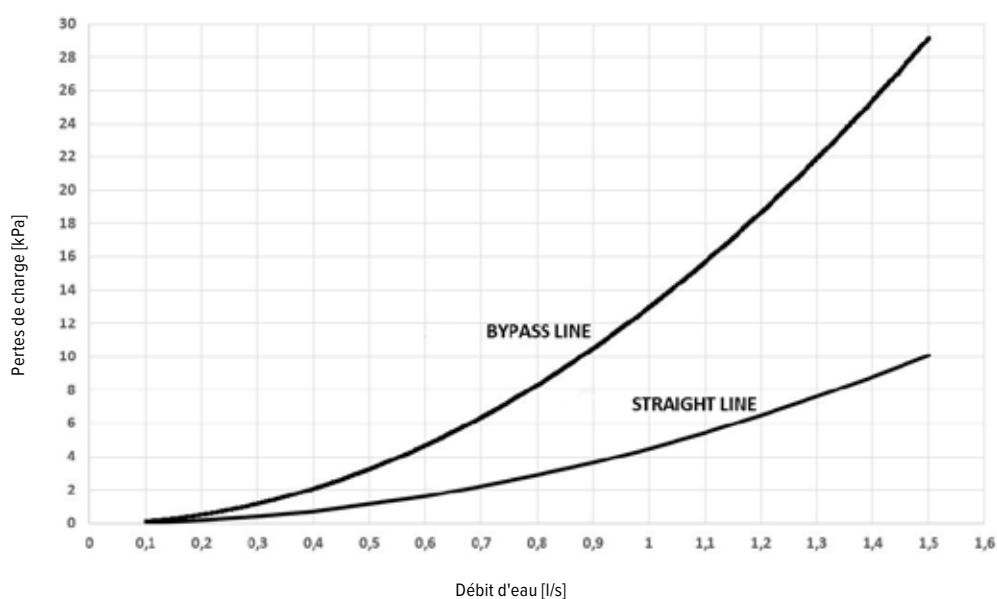
ACCESSOIRES POUR MODULE HYDRONIQUE

Vanne à 3 voies de déviation installation/ECS

- ✓ Vanne de dérivation à 3 voies motorisée, pour dériver le flux d'eau du système de stockage d'eau chaude sanitaire.
- ✓ La vanne est gérée électroniquement par Hydro-M.
- ✓ La vanne a des raccords système et ECS de 1 1/4 "M.



Pertes de charge vanne à 3 voies



Sonde de température de l'eau

Les sondes de température de l'eau sont à prévoir et à connecter selon le système; elles ont une longueur de 10 m et permettent le câblage aux ports de la carte de l'unité:

- ✓ Tk: pour le raccordement d'un chauffe-eau d'ECS
- ✓ TH: pour le raccordement sur le retour de la circulation de l'ECS
- ✓ TW1B: pour le raccordement d'une source de chaleur auxiliaire (par ex., chaudière)















ACCESSOIRES

TYPE	APPARENCE	MODÈLE	CODE D'ARTICLE	DESCRIPTION	SÉRIE COMPATIBLE
Kit Multifonctions		MBLCX	87022242	Carte multifonction qui rend l'unité intérieure disponible pour ON/OFF à distance, port d'alarme et port XYE (requis pour la connexion du contrôleur filaire, du contrôleur filaire centralisé, du convertisseur de données, de la Gateway BMS) Le port ON-OFF / Alarme / XYE / Wi-Fi les fonctions peuvent être utilisées simultanément	STELVIO IH2-Y
		MKSSX	87032221	Carte multifonction qui rend l'unité intérieure disponible pour ON /OFF à distance et le port XYE (requis pour la connexion du contrôleur filaire centralisé, du convertisseur de données, de la Gateway BMS) Le port ON-OFF / Alarme / XYE / Wi-Fi les fonctions peuvent être utilisées simultanément	CRISTALLO IM2-XY
		MKCX	90252203	Carte multifonction qui rend l'unité intérieure disponible pour ON/OFF à distance, port d'alarme et port XYE (requis pour la connexion du contrôleur filaire, du contrôleur filaire centralisé, du convertisseur de données, de la Gateway BMS) Le port ON-OFF / Alarme / XYE / Wi-Fi les fonctions peuvent être utilisées simultanément	CONSOLE 3 IC3-Y
Kit Wi-Fi		NWMX	89142201	Kit Wi-Fi pour unités intérieures	Toutes les séries sauf ESSENTIAL 2 IL3-XY
		WF-60A1-C	89132263	Kit Smart port pour la gestion des unités intérieures non murales par Wi-Fi (il comprend un adaptateur et une clé USB).	DUCT 2 ID3-XY BOX 2 650x650 IB3-XY CEILING & FLOOR 2 IF3-XY
		KFR-120Q-EDFJB-B	89132252	Adaptateur pour le raccordement des unités intérieures Box 2 950x950 au kit Wi-Fi	BOX 2 950x950 IA3-XY
Kit de connexion pour systèmes TWIN		FQZHN-01D	87002254	Kit de joints en Y pour les installations LCAC TWIN	Systèmes TWIN
Chauffe-eaux ECS		ACS200X	89132288	Ballon ECS de 200 l avec résistance de 2 kW	HYDRO-M IHW1-Y
		ACS300X	88082203	Ballon ECS de 300 l avec résistance de 2 kW	
		ACS500X	87012276	Ballon ECS de 500 l avec résistance de 2 kW	
		SCS08X	88082202	Échangeur solaire de 0,8 m ² pour ballon d'ECS pour installation à bride (pour ACS200X/ACS300X)	
		SCS12X	87012265	Échangeur solaire de 1,2 m ² pour ballon d'ECS pour installation à bride (pour ACS500X)	
Autres accessoires		3DHWX	87192219	Vanne à 3 voies installation / ECS	
		SGSX	87192218	Sonde de température de l'eau de 10 m (Tk-TH-TW1B) pour IHM1-Y	

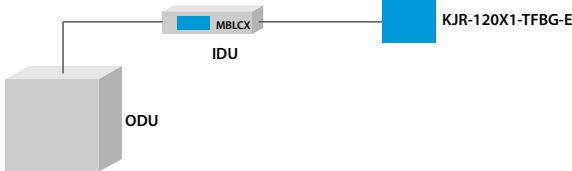
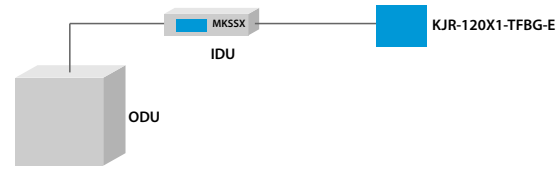
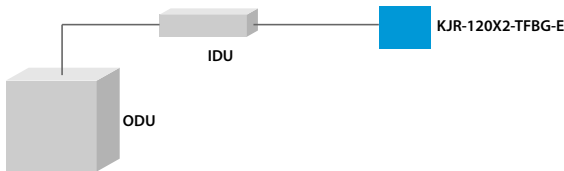
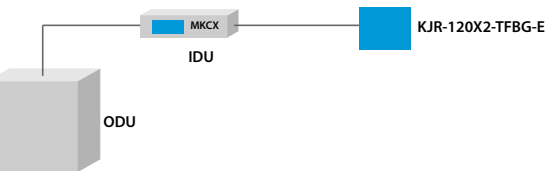
SYSTÈMES DE CONTRÔLE

TYPE	APPARENCE	MODÈLE	CODE D'ARTICLE	DESCRIPTION	SÉRIE COMPATIBLE
Télécommande infrarouge		RG10P1-G2HS-BGEF	-	Télécommande infrarouge pour les unités intérieures STELVIO de la gamme 2023	STELVIO: IH2-Y
		RG10A4-D-BGEF	-	Télécommande infrarouge pour les unités intérieures	CRISTALLO: IM2-XY NATIV: IZ2-XY ESSENTIAL 2 IL3-XY
		RG10X1-G2HS-BGEF	-	Télécommande infrarouge pour les unités intérieures SCHIARA 2 de la gamme 2023	SCHIARA 2: IE2-Y
		RG10A-D2S-BGEF	-	Télécommande infrarouge pour les unités intérieures	DUCT 2: ID3-XY BOX 2: IB3-XY / IA3-XY CEILING & FLOOR 2 IF3-XY CONSOLE 3: IC3-Y IZCool: ILA1-Y
Commande filaire pour unité simple		KJR-120X1-TFBG-E	87022244	Commande filaire unidirectionnelle avec planificateur hebdomadaire pour unités intérieures murales	STELVIO: IH2-Y CRISTALLO: IM2-XY
		KJR-120X2-TFBG-E	87032231	Commande filaire unidirectionnelle avec planificateur hebdomadaire pour unités Duct 2, Box 2, CONSOLE 3 ou C&F 2intérieures	DUCT 2: ID3-XY BOX 2: IB3-XY / IA3-XY CONSOLE 3: IC3-Y CEILING & FLOOR 2: IF3-XY

SYSTÈMES DE CONTRÔLE

TYPE	APPARENCE	MODÈLE	CODE D'ARTICLE	DESCRIPTION	SÉRIE COMPATIBLE
Centralisateur		KJR-150A	89132262	Interface de contrôle pour un groupe d'unités intérieures, jusqu'à 16 unités intérieures <i>Télécommande à sélectionner séparément</i>	Toutes les séries sauf SCHIARA 2 E2-Y EZCool ILA1-Y ESSENTIAL 2 IL3-Y NATIV IZ2-XY
		CCM09 <i>à l'épuisement</i>	89162202	Centralisateur filaire avec programmeur hebdomadaire, jusqu'à 64 unités intérieures	
		CCM30-B	89142227	Centralisateur câblé avec écran tactile de 6,2" avec planificateur hebdomadaire, jusqu'à 64 unités internes	
		CCM-180A/WS	87012209	Centralisateur câblé avec écran tactile de 10,1" avec planificateur hebdomadaire, port LAN, jusqu'à 384 unités internes. Compatible avec les systèmes mixtes VRF + SPLIT	
		CCM-270A/WS	87022268	Convertisseur de données pour la gestion basée sur le cloud, jusqu'à 64 unités intérieures	
Convertisseur de données		CCM15 <i>à l'épuisement</i>	87002286	Convertisseur de données pour la gestion basée sur le cloud, jusqu'à 64 unités intérieures	
		CCM-15(A)	91332282	Convertisseur de données pour la gestion basée sur le cloud, jusqu'à 64 unités intérieures	
Gateway BMS		LonGW64 <i>à l'épuisement</i>	89152293	LonWorks Gateway, jusqu'à 64 unités intérieures	
		CCM18A <i>à l'épuisement</i>	89142208	Modbus Gateway, jusqu'à 64 nités intérieures et 4 unités extérieures	
		CCM-18A/N(A)	91332281	Modbus Gateway, jusqu'à 64 nités intérieures et 4 unités extérieures	
		CCM18ANU <i>à l'épuisement</i>	87022281	Modbus Gateway, jusqu'à 16 nités intérieures	
		KNX <i>à l'épuisement</i>	89142238	Gateway KNX, pour unité intérieure unique	

ACCESSOIRES & SYSTÈMES DE CONTRÔLE

TYPE	SCHÉMA DE CONNEXION	SÉRIE COMPATIBLE
Commande filaire pour unité simple		STELVIO IH2-Y
	Accessoires requis	MBLCX (kit multifonction) KJR-120X1-TFBG-E (commande filaire)
		CRISTALLO IM2-XY
	Accessoires requis	MKSSX (kit multifonction) KJR-120X1-TFBG-E (commande filaire)
	DUCT 2 ID3-XY BOX 2 IB3-XY IA3-XY CEILING & FLOOR 2 IF3-XY	
Accessoires requis	KJR-120X2-TFBG-E (commande filaire)	
	CONSOLE 3 IC3-Y	
Accessoires requis	MKCX (carte multifonction) KJR-120X1-TFBG-E (commande filaire)	

ACCESSOIRES & SYSTÈMES DE CONTRÔLE

TYPE	SCHÉMA DE CONNEXION	SÉRIE COMPATIBLE
Centralisateur o Gestion via Cliud (App o Web Server)		STELVIO IH2-Y (MBLCX) CRISTALLO IM2-XY (MKSSX) CONSOLE 3 IC3-Y (MKCX)
	Accessoires requis MK1X / MKSSX (kit multifonction) CM30-B/KJR-150A (centralisateur) CCM-180A/WS/CCM-270A/WS (centralisateur) CCM15 (convertisseur de données) CCM-15(A) (convertisseur de données)	
		DUCT 2 ID3-XY BOX 2 IB3-XY IA3-XY CEILING & FLOOR 2 IF3-XY
	Accessoires requis CM30-B/KJR-150A (centralisateur) CCM-180A/WS/CCM-270A/WS (centralisateur) CCM15 (convertisseur de données) CCM-15(A) (convertisseur de données)	
Wi-Fi		DUCT 2 ID3-XY BOX 2 650x650 IB3-XY CEILING & FLOOR 2 IF3-XY
	Accessoires requis WF-60A1-C (Smart port kit)	
		BOX 2 950x950 IA3-XY
Accessoires requis KFR-120Q-EDFJB-B (Smart port kit)		

ACCESSOIRES & SYSTÈMES DE CONTRÔLE

TYPE	SCHÉMA DE CONNEXION	SÉRIE COMPATIBLE
		STELVIO IH2-Y
Accessoires requis	MBLCX (kit multifonction) GW-LON(A)/IMMP-BAC(A)/CCM18A/CCM18ANU/CCM-18A/N(A) (Gateway) Software BMS	
		CRISTALLO IM2-XY
Accessoires requis	MKSSX (kit multifonction) GW-LON(A)/IMMP-BAC(A)/CCM18A/CCM18ANU/CCM-18A/N(A) (Gateway) Software BMS	
Gestion BMS		DUCT 2 ID3-XY BOX 2 IB3-XY IA3-XY CEILING & FLOOR 2 IF3-XY
Accessoires requis	GW-LON(A)/IMMP-BAC(A)/CCM18A/CCM18ANU (Gateway) Software BMS	
		CONSOLE 3 IC3-Y
Accessoires requis	MKCX (carte multifonction) GW-LON(A)/IMMP-BAC(A)/CCM18A/CCM18ANU/CCM-18A/N(A) (Gateway) Software BMS	



TABLEAU DE COMPATIBILITÉ DES UNITÉS INTÉRIEURES/EXTÉRIEURES

		STELVIO		SCHIARA	CRISTALLO	
		MH1-Y	MH2-Y	ME2-Y	MM1-Y	MM2-Y
STELVIO	IH1-Y	●	●	-	-	-
	IH2-Y	●	●	-	-	-
SCHIARA	IE2-Y	-	-	●	-	-
CRISTALLO	IM1-XY	-	-	-	●	●
	IM2-XY	-	-	-	●	●
ESSENTIAL	IL2-XY	-	-	-	-	-
	IL3-XY	-	-	-	-	-
EZCool	ILA1-Y	-	-	-	-	-
NATIV	IZ2-XY	-	-	-	-	-
BOX 650x650	IB2-XY	-	-	-	-	-
	IB3-XY	-	-	-	-	-
BOX 950x950	IA2-XY	-	-	-	-	-
	IA3-XY	-	-	-	-	-
DUCT	ID2-XY	-	-	-	-	-
	ID3-XY	-	-	-	-	-
CONSOLE	IC2-XY	-	-	-	-	-
	IC3-Y	-	-	-	-	-
C&F	IF2-XY	-	-	-	-	-
	IF3-XY	-	-	-	-	-
STANDING	IS2-XY	-	-	-	-	-
	IS3-XY	-	-	-	-	-
HYDRO-M	IHM1-Y	-	-	-	-	-

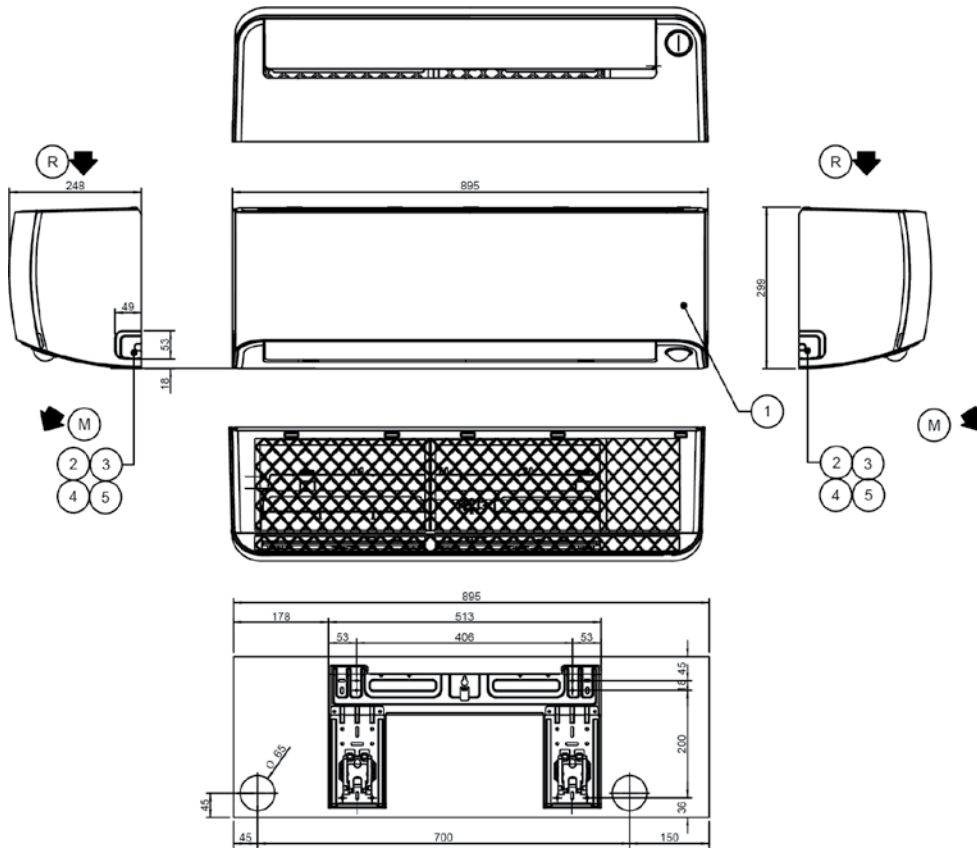
ESSENTIAL		EZCool	NATIV	ODU-SM 2		ODU-SL 2	
ML2-Y	ML3-Y	MLA1-Y	MZ2-Y	MU1-Y	MU2-Y	MC2-Y	MC3-Y
-	-	-	-	-	-	-	-
-	-	-	-	-	-	-	-
-	-	-	-	-	-	-	-
-	-	-	-	•	•	-	-
-	-	-	-	•	•	-	-
•	•	-	-	•	•	-	-
•	•	-	-	•	•	-	-
-	-	•	-	-	-	-	-
-	-	-	•	-	-	-	-
-	-	-	-	•	•	•	-
-	-	-	-	•	•	-	•
-	-	-	-	-	-	•	-
-	-	-	-	-	-	-	•
-	-	-	-	•	•	•	-
-	-	-	-	•	• (27M-70M)	-	•
-	-	-	-	•	•	-	• (NO 27M)
-	-	-	-	-	•	-	• (NO 27M)
-	-	-	-	•	•	•	-
-	-	-	-	•	•	-	•
-	-	-	-	-	-	•	-
-	-	-	-	-	-	-	•
-	-	-	-	-	• (105M)	-	-

ENCOMBREMENTS

SINGLESplit

STELVIO - Unité intérieure

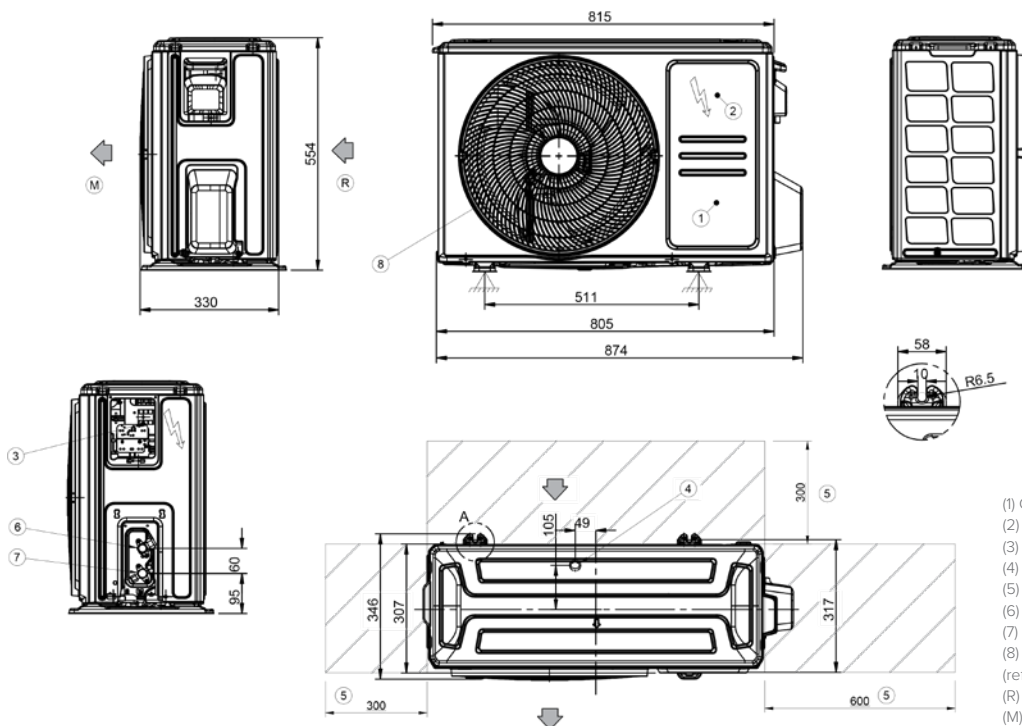
IH2-Y 27M ÷ 35M



- (1) Panneau tableau électrique
- (2) Ligne de liquide (Ø 6,35mm)
- (3) Ligne de gaz (Ø 9,52 mm)
- (4) Purge condensation(Ø 16mm)
- (5) Entrée ligne électrique
- (M) Refoulement d'air
- (R) Reprise d'air

STELVIO - Unité extérieure

MH2-Y 27M ÷ 35M



- (1) Compartiment compresseur
- (2) Tableau électrique
- (3) Entrée de ligne électrique
- (4) Evacuation des condensats
- (5) Espaces fonctionnels
- (6) Ligne liquide (ø 6.35 mm)
- (7) Ligne de gaz (ø 9.52 mm)
- (8) Ventilateur électrique (refoulement-retour)
- (R) Reprise d'air
- (M) Refoulement d'air

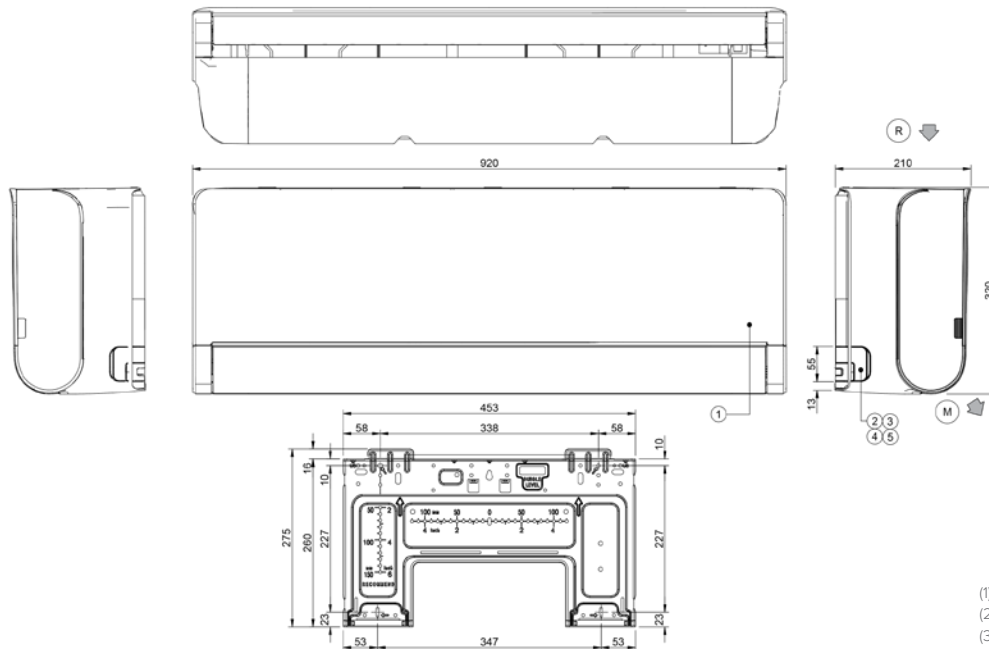
Unité de mesure: mm

CONCEPTIONS DIMENSIONNELLES

ENCOMBREMENTS

SCHIARA 2 - Unité intérieure

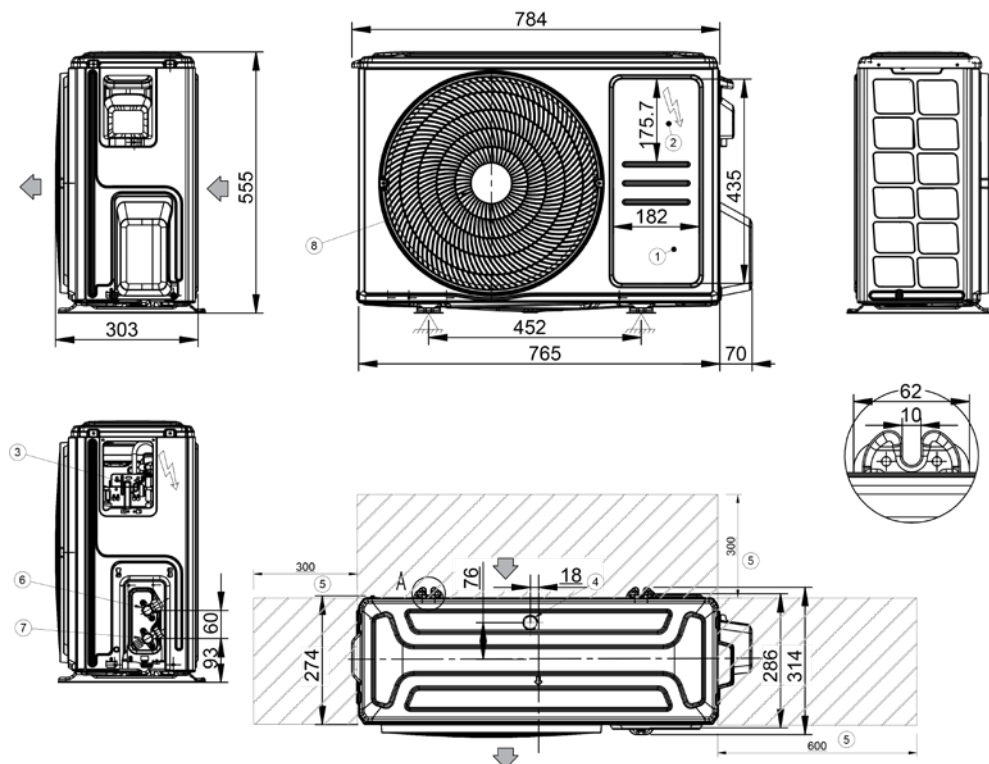
IE2-Y 27M÷ 35M



- (1) Panneau tableau électrique
- (2) Ligne de liquide (Ø 6,35mm)
- (3) Ligne de gaz (Ø 9,52 mm)
- (4) Purge condensation(Ø 16mm)
- (5) Entrée ligne électrique
- (M) Refoulement d'air
- (R) Reprise d'air

SCHIARA 2 - Unité extérieure

ME2-Y 27M÷35M



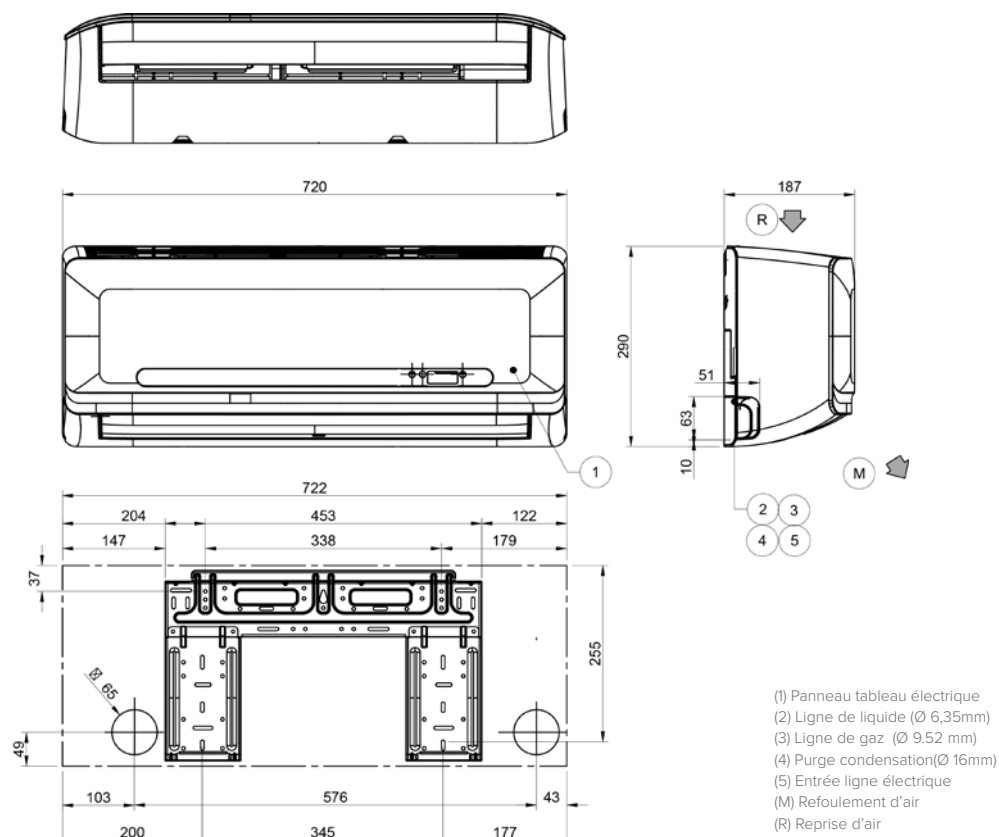
- (1) Compartiment compresseur
- (2) Tableau électrique
- (3) Entrée de ligne électrique
- (4) Evacuation des condensats
- (5) Espaces fonctionnels
- (6) Ligne liquide (ø 6.35 mm)
- (7) Ligne de gaz (ø 9.52 mm)
- (8) Ventilateur électrique (refoulement-retour)
- (R) Reprise d'air
- (M) Refoulement d'air

Unité de mesure: mm

ENCOMBREMENTS

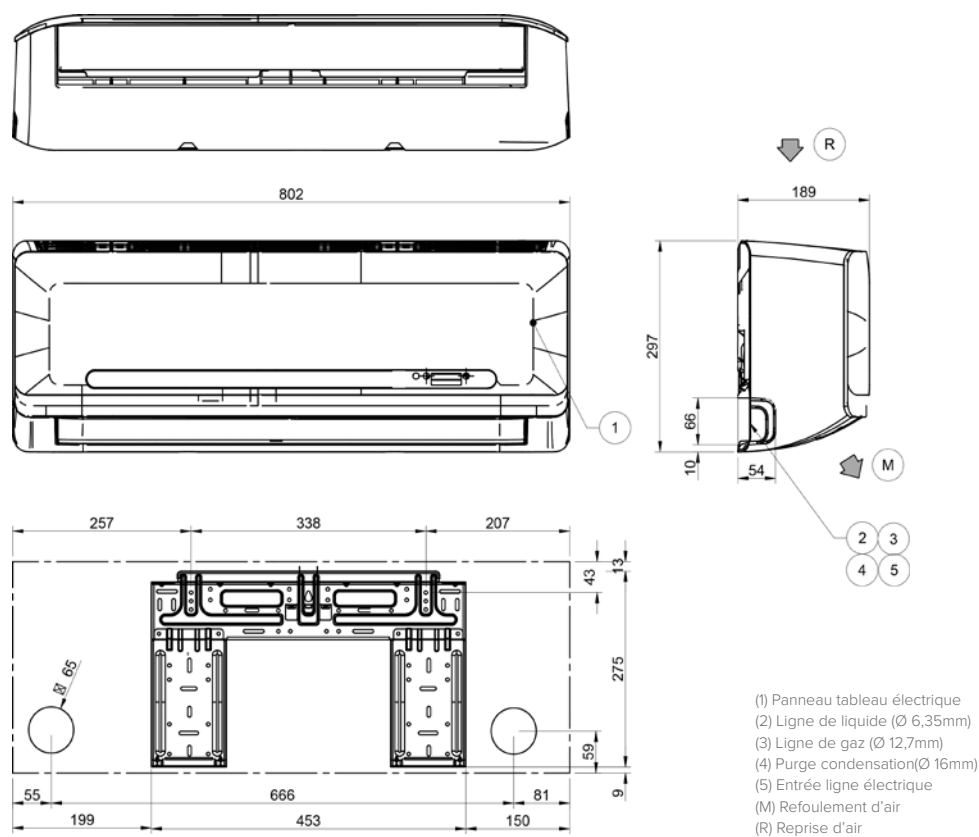
CRISTALLO - Unité intérieure

IM2-XY 27M



CRISTALLO - Unité intérieure

IM2-XY 35M

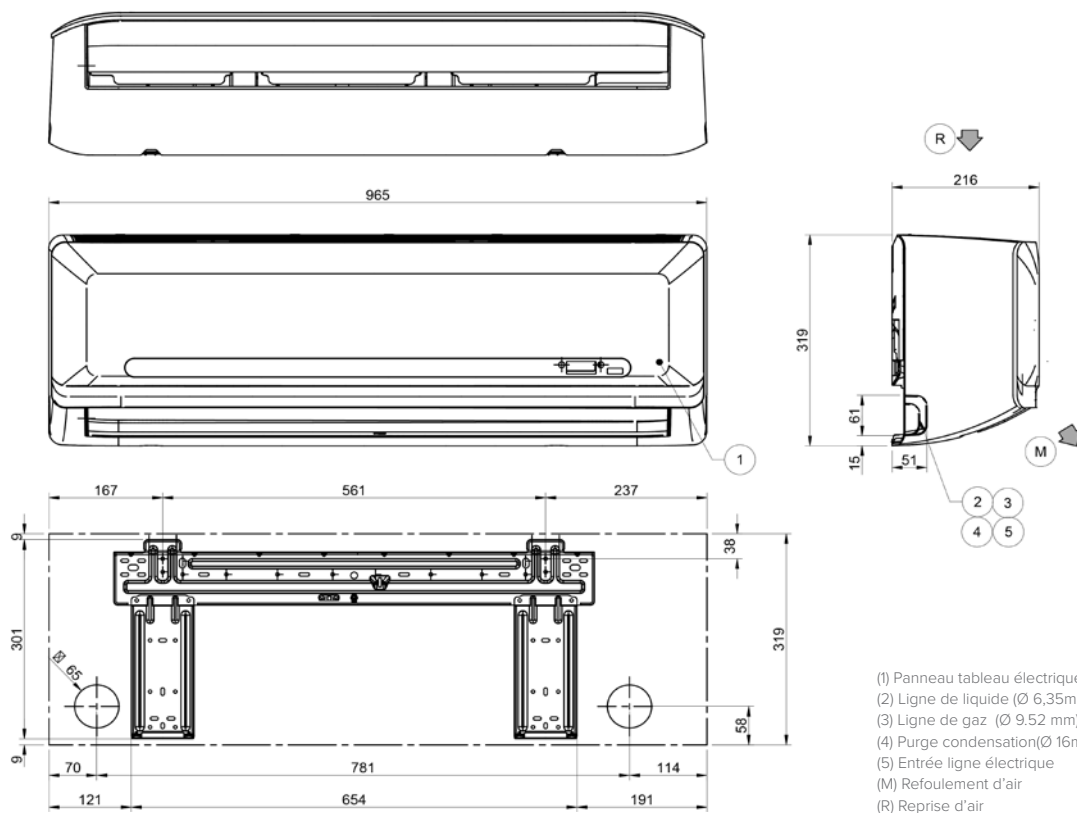


Unité de mesure: mm

ENCOMBREMENTS

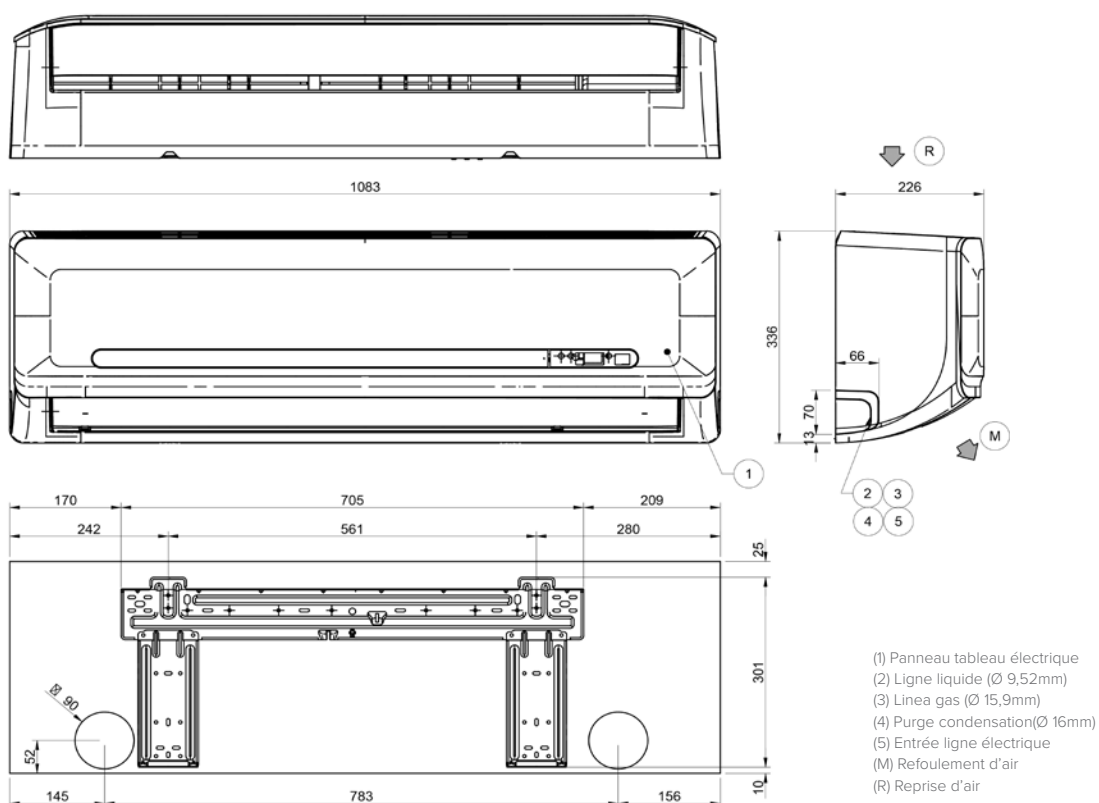
CRISTALLO - Unité intérieure

IM2-XY 53M



CRISTALLO - Unité intérieure

IM2-XY 70M

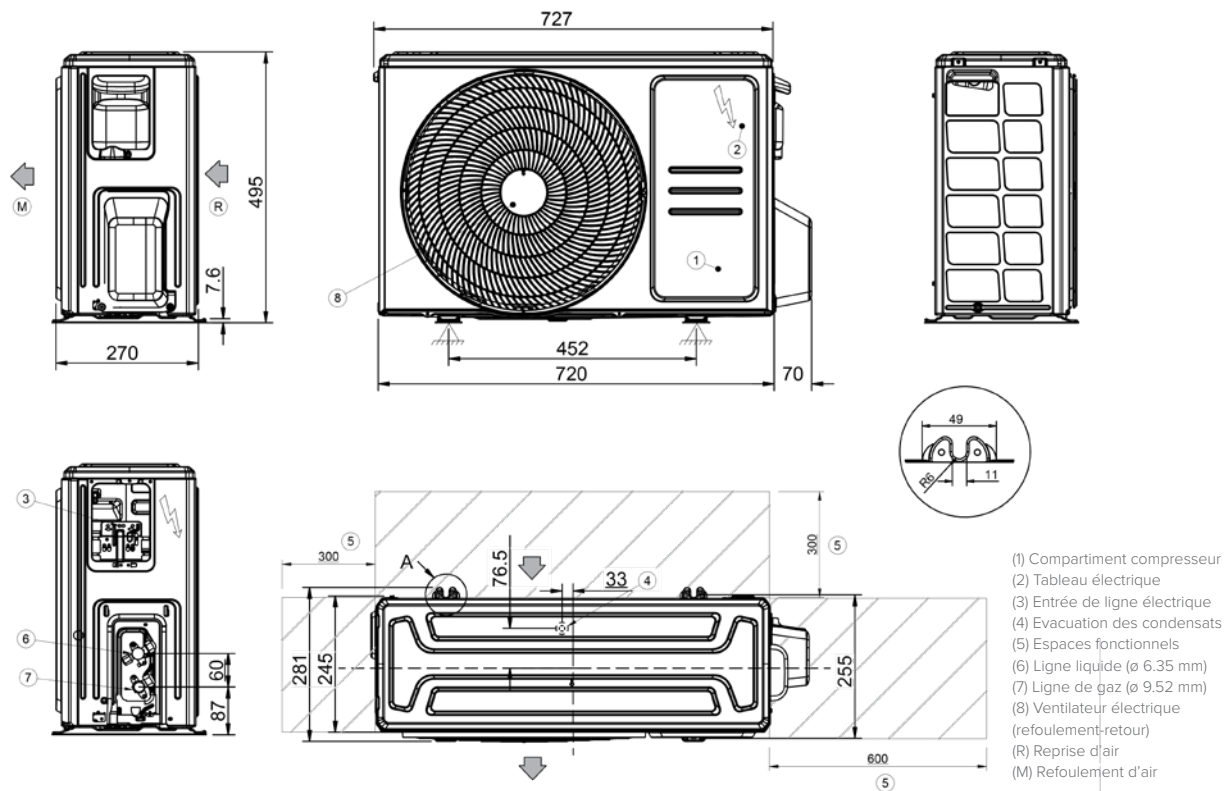


Unité de mesure: mm

ENCOMBREMENTS

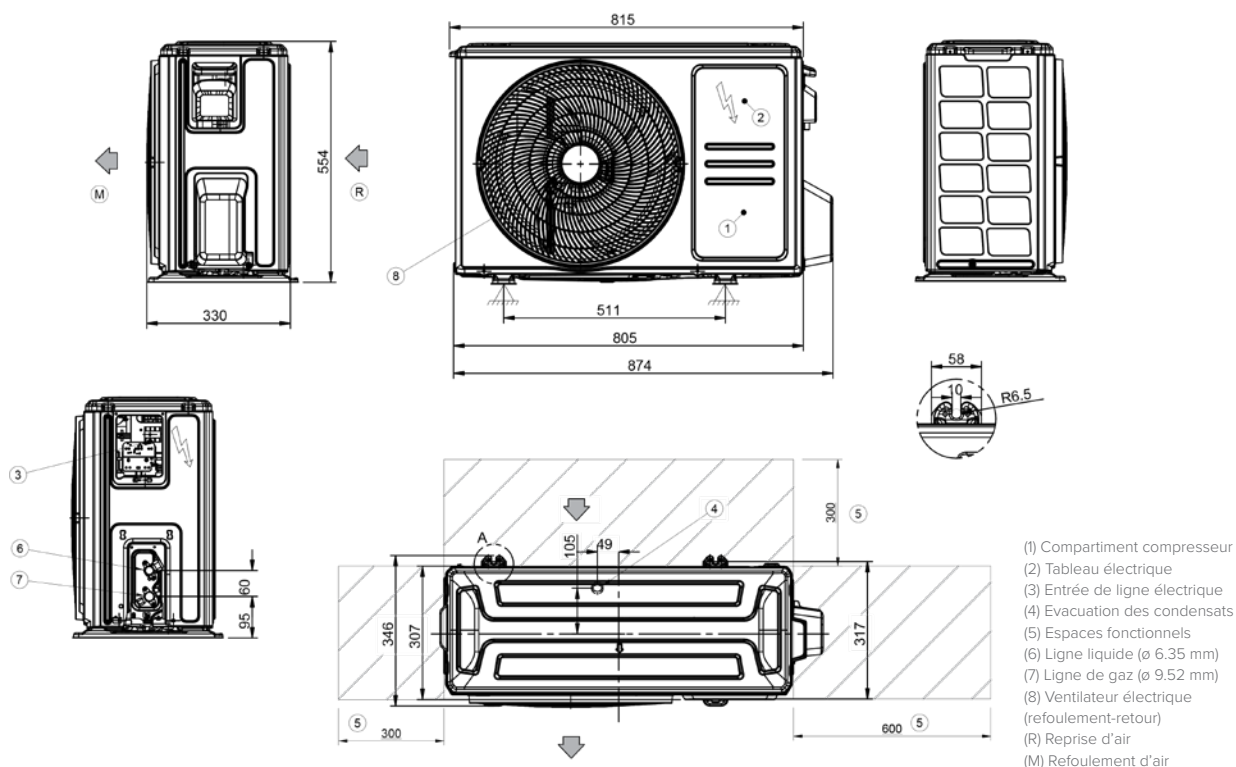
CRISTALLO - Unité extérieure

MM2-Y 27M ÷ 35M



CRISTALLO - Unité extérieure

MM2-Y 53M

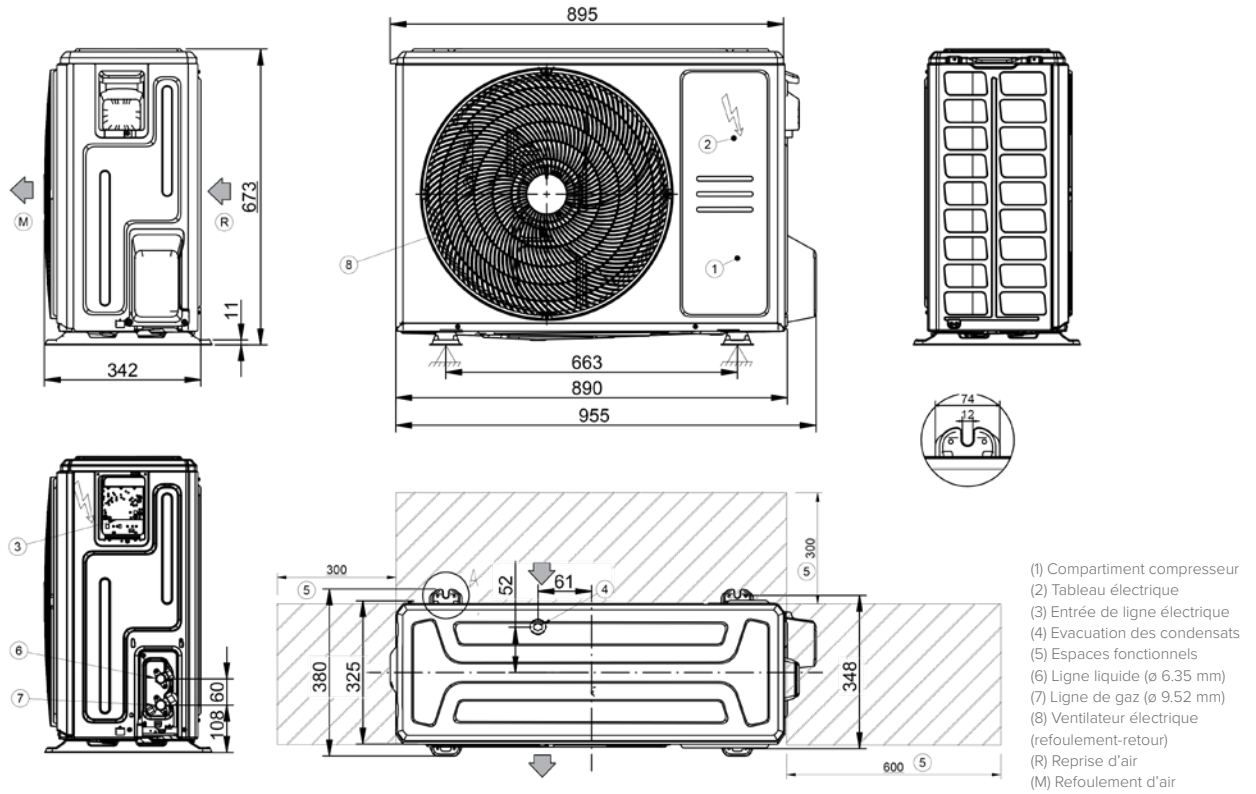


Unité de mesure: mm

ENCOMBREMENTS

CRISTALLO - Unité extérieure

MM2-Y 70M

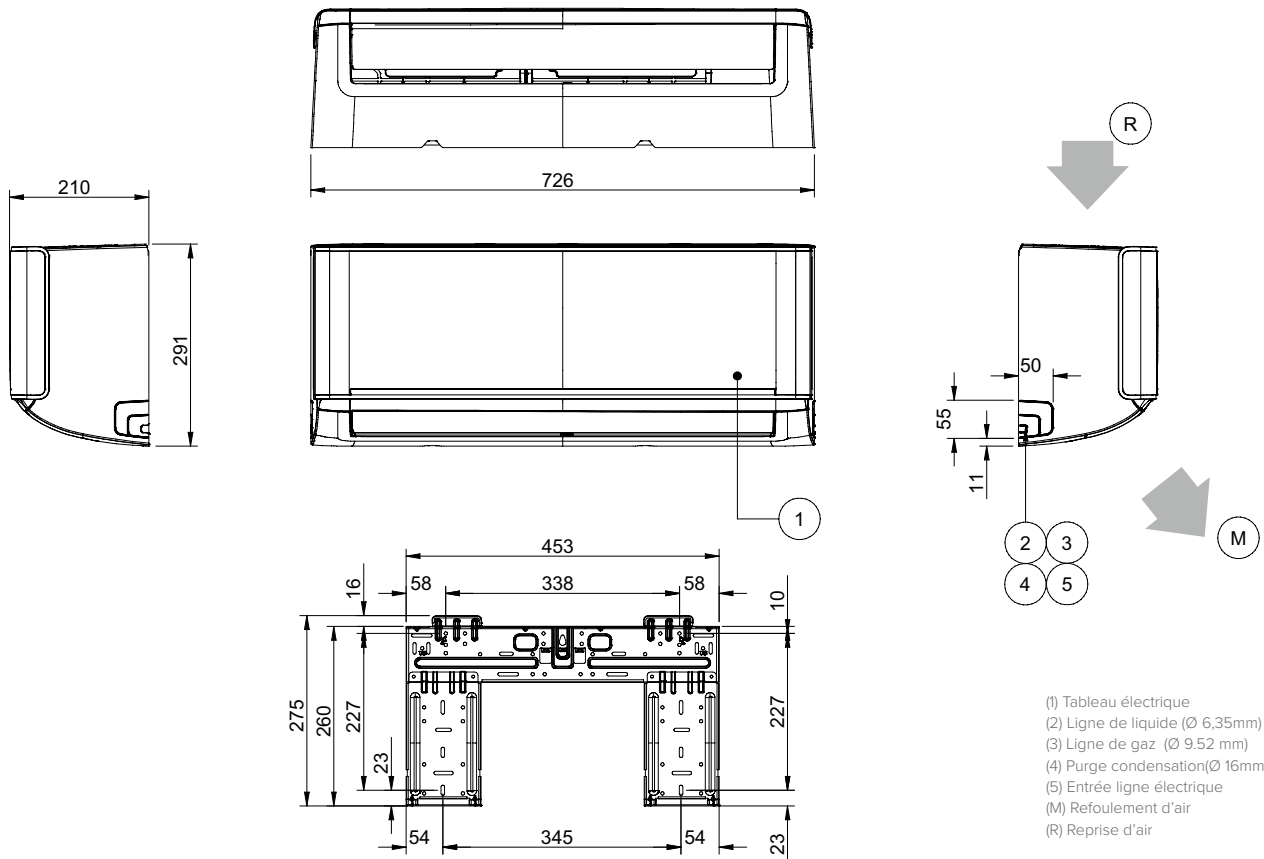


Unité de mesure: mm

ENCOMBREMENTS

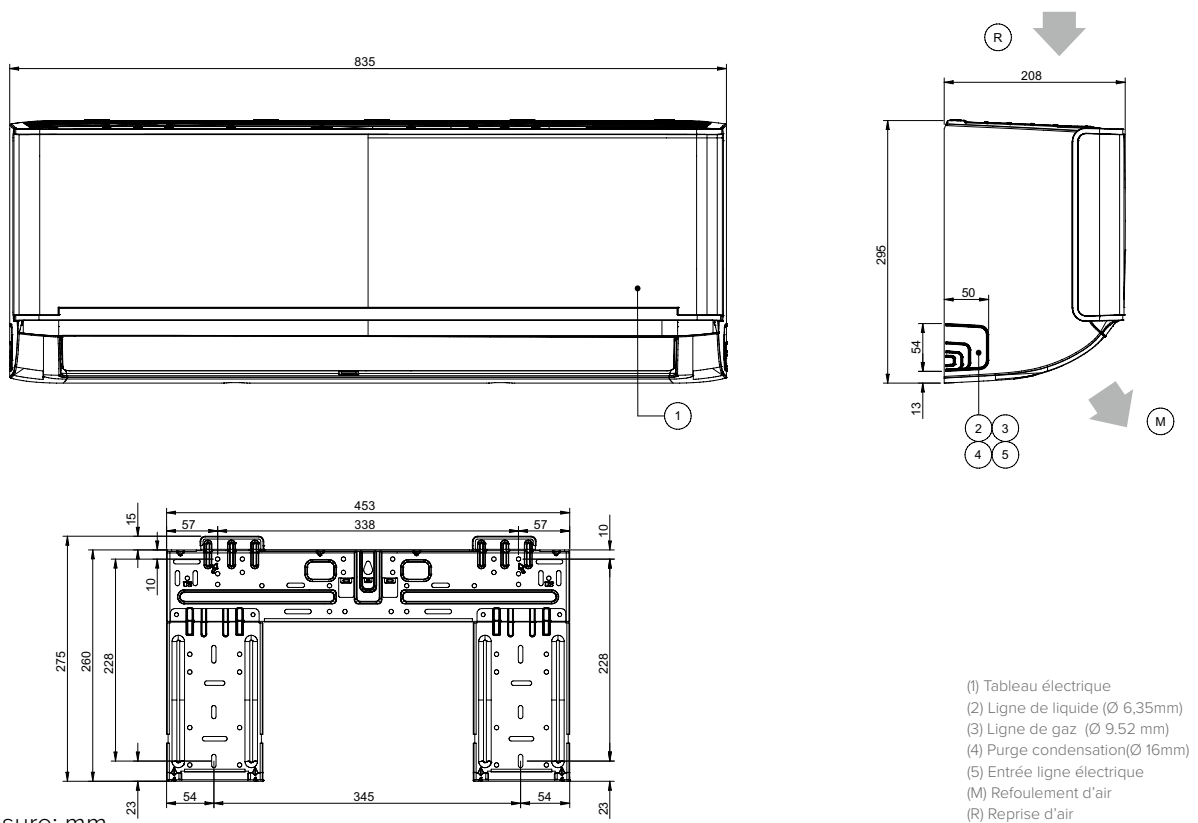
EZCool - Unité intérieure

ILA1-Y 27M



EZCool - Unité intérieure

ILA1-Y 35M

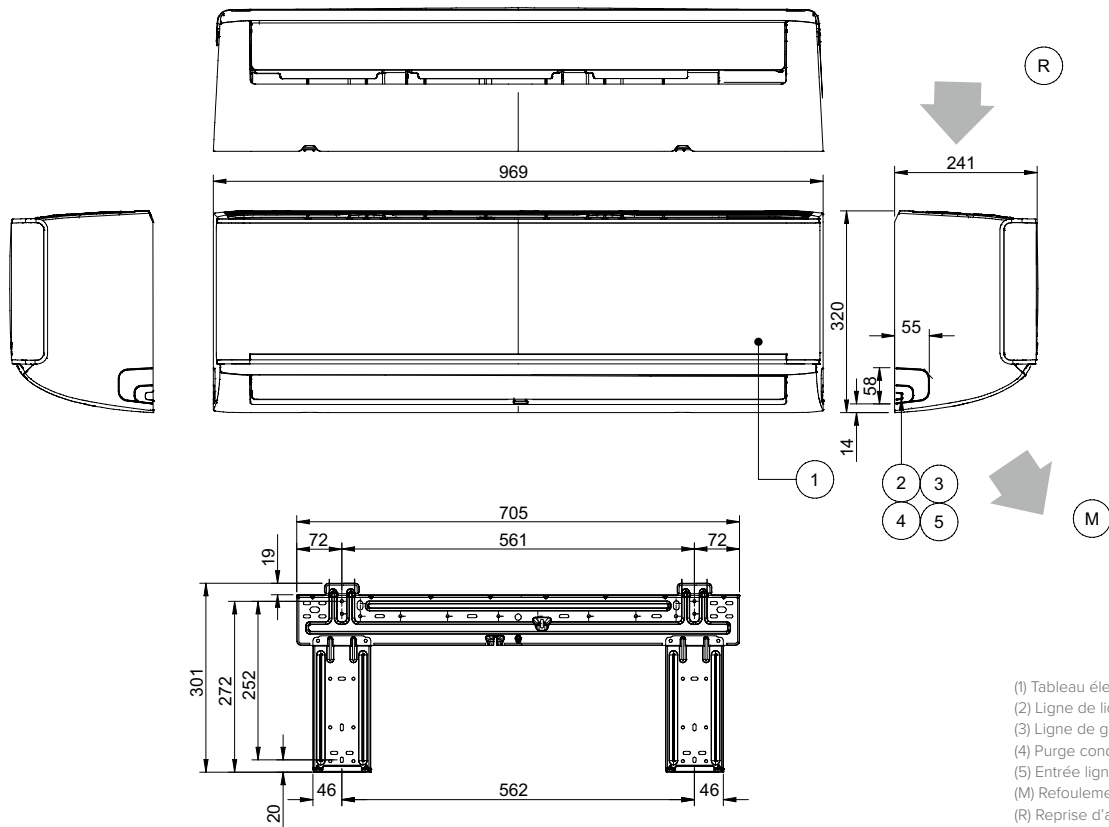


Unité de mesure: mm

ENCOMBREMENTS

EZCool - Unité intérieure

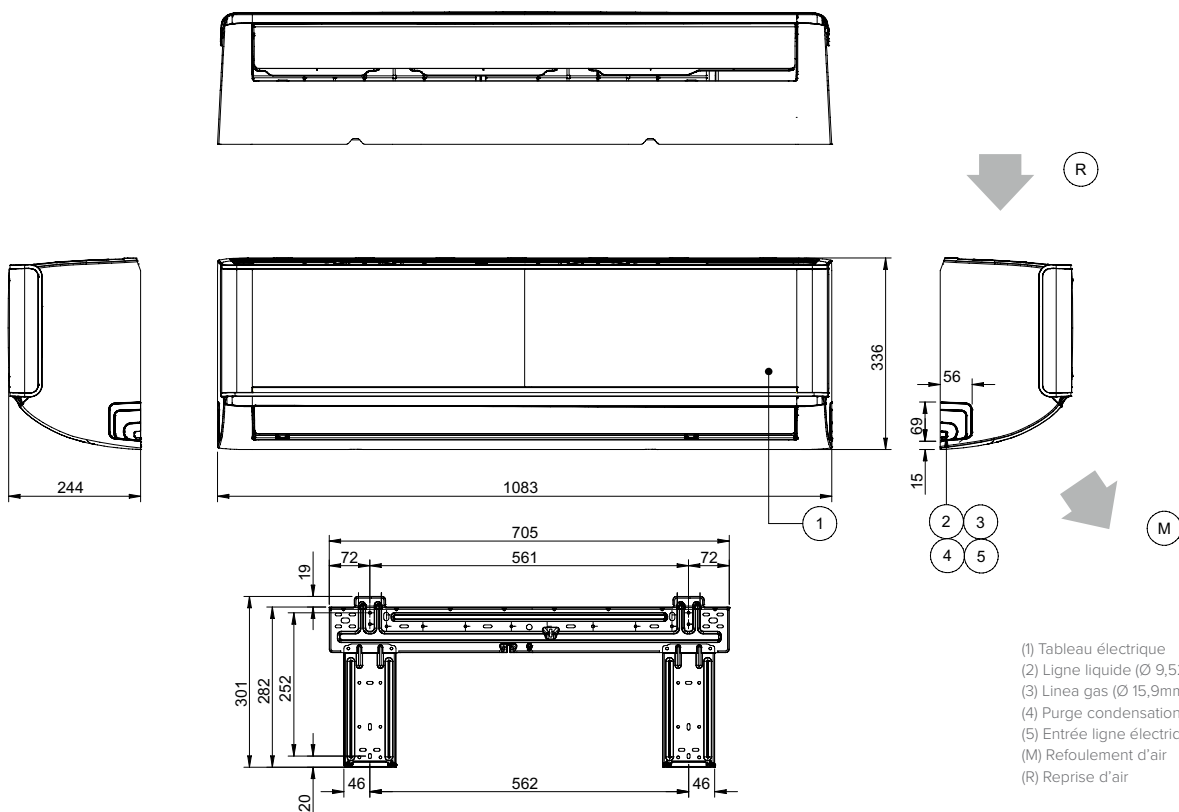
ILA1-Y 53M



- (1) Tableau électrique
- (2) Ligne de liquide (Ø 6,35mm)
- (3) Ligne de gaz (Ø 12,7mm)
- (4) Purge condensation(Ø 16mm)
- (5) Entrée ligne électrique
- (M) Refoulement d'air
- (R) Reprise d'air

EZCool - Unité intérieure

ILA1-Y 70M



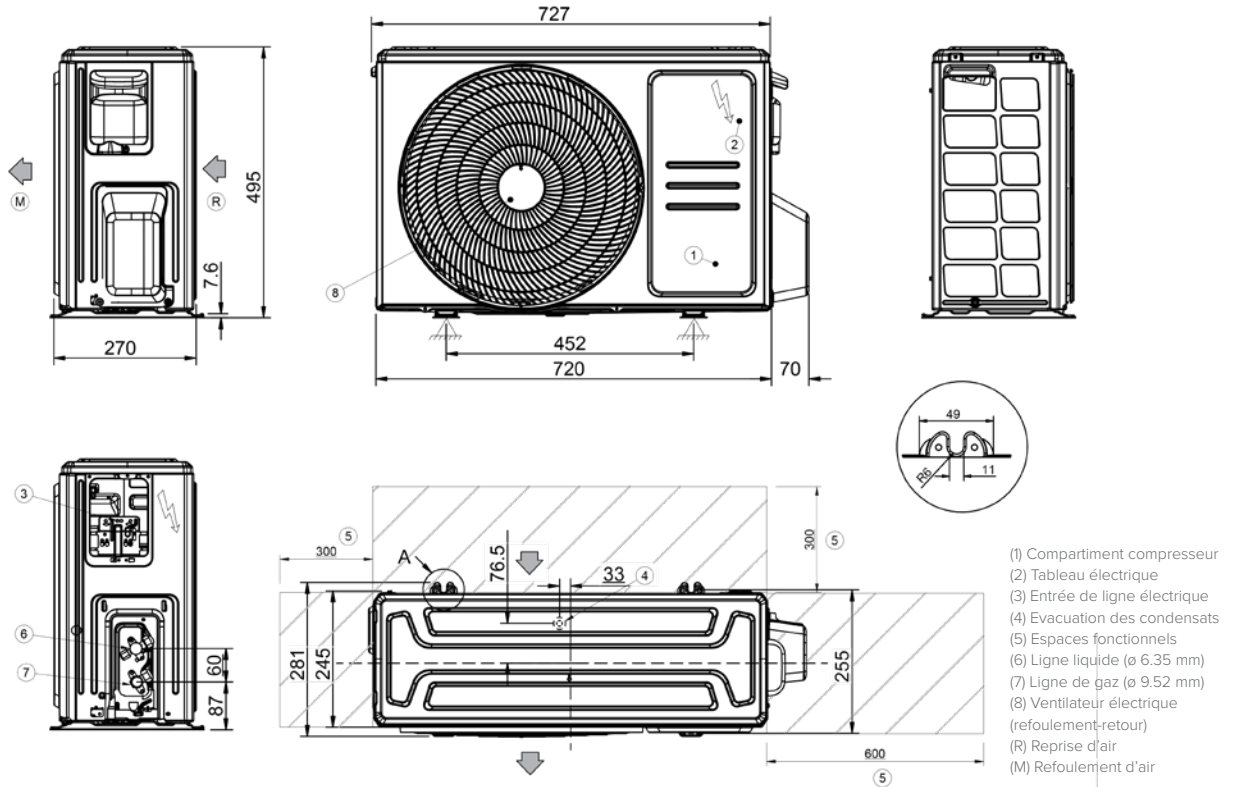
- (1) Tableau électrique
- (2) Ligne liquide (Ø 9,52mm)
- (3) Ligne gaz (Ø 15,9mm)
- (4) Purge condensation(Ø 16mm)
- (5) Entrée ligne électrique
- (M) Refoulement d'air
- (R) Reprise d'air

Unité de mesure: mm

ENCOMBREMENTS

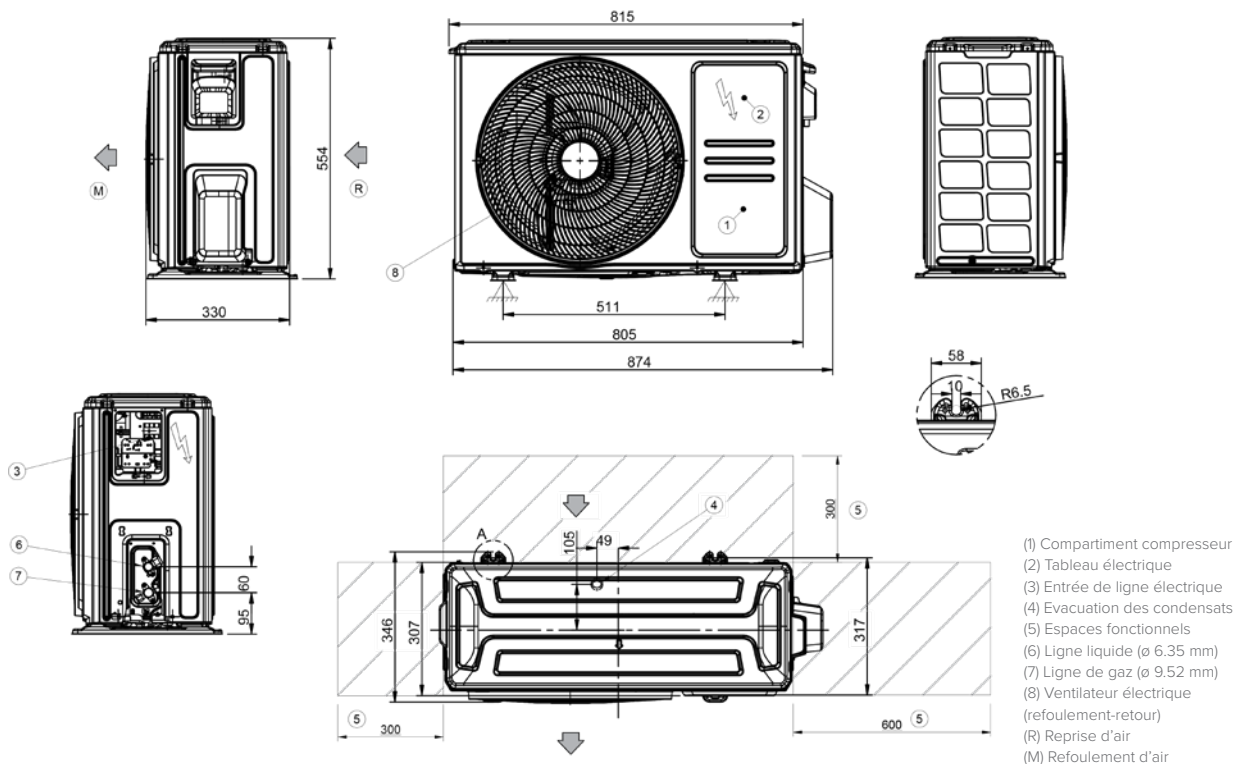
EZCool - Unité extérieure

MLA1-Y 27M - 35M



EZCool - Unité extérieure

MLA1-Y 53M



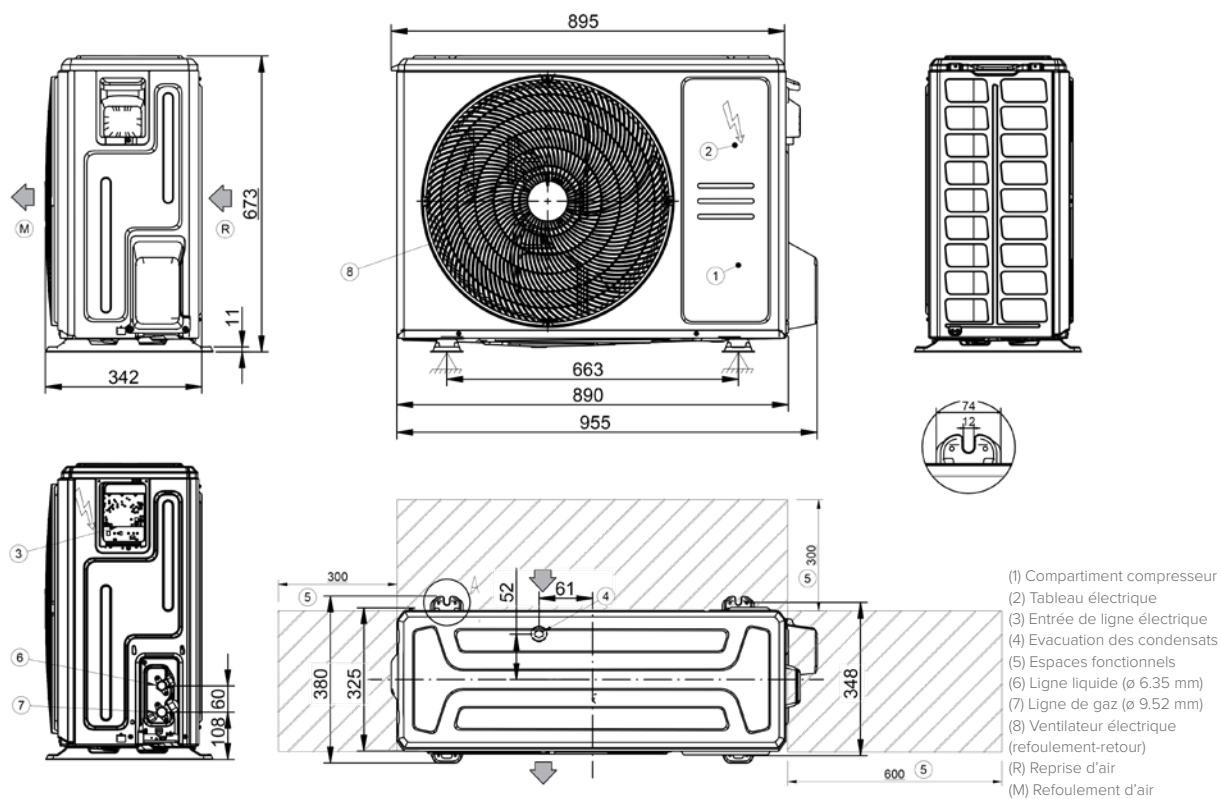
Unité de mesure: mm

CONCEPTIONS DIMENSIONNELLES

ENCOMBREMENTS

EZCool - Unité extérieure

MLA1-Y 70M

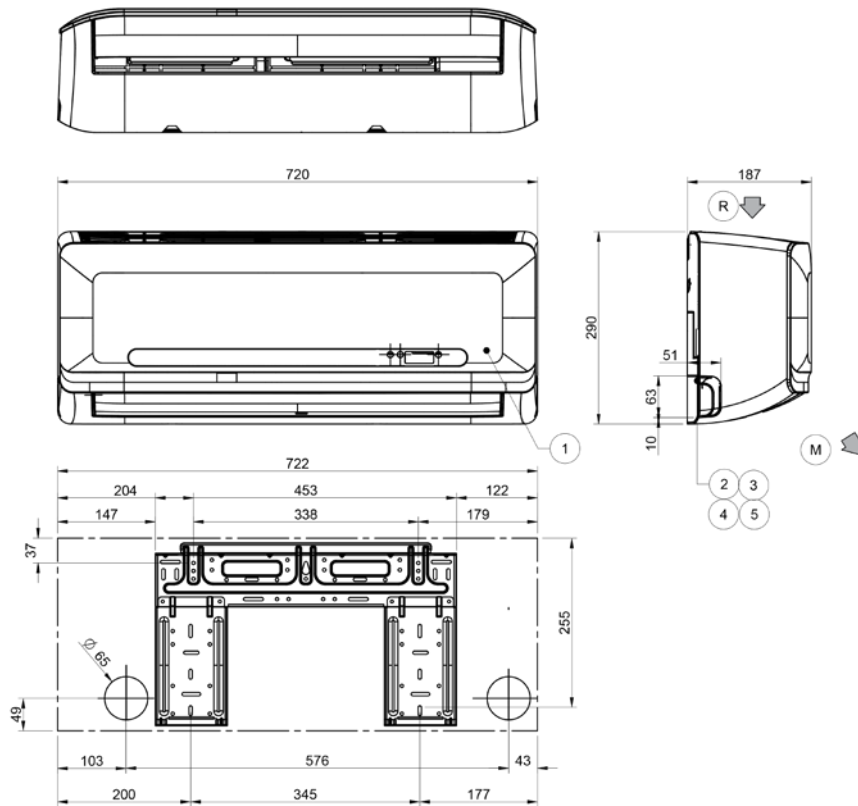


Unité de mesure: mm

ENCOMBREMENTS

ESSENTIAL 2 - Unité intérieure

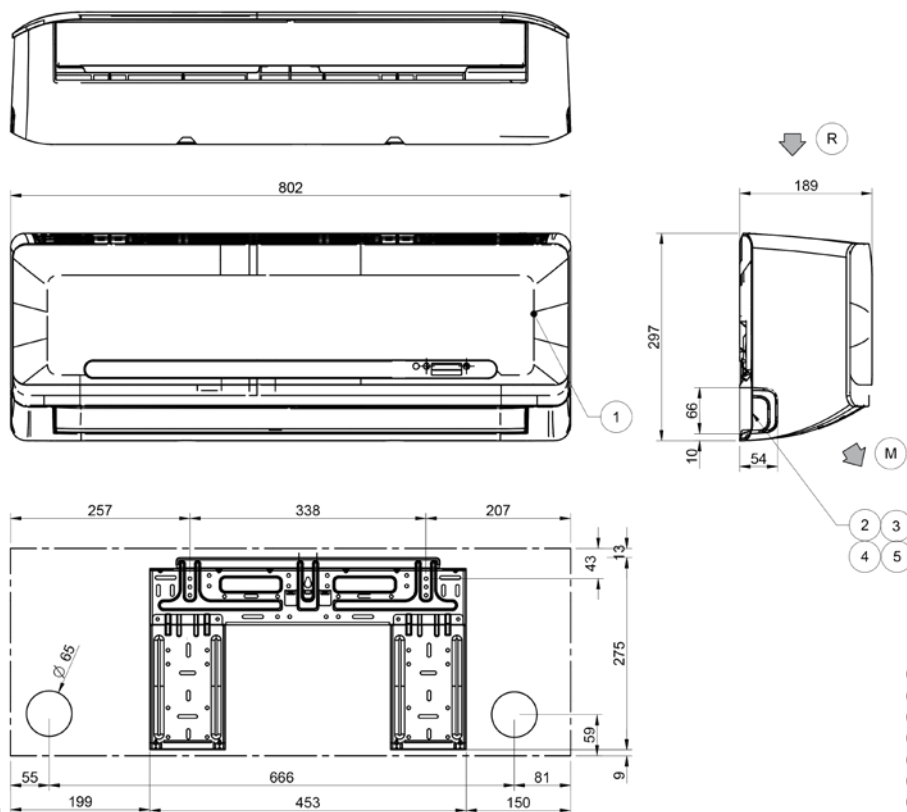
IL3-XY 27M



- (1) Panneau tableau électrique
- (2) Ligne de liquide (Ø 6,35mm)
- (3) Ligne de gaz (Ø 9,52 mm)
- (4) Purge condensation(Ø 16mm)
- (5) Entrée ligne électrique
- (M) Refoulement d'air
- (R) Reprise d'air

ESSENTIAL 2 - Unité intérieure

IL3-XY 35M



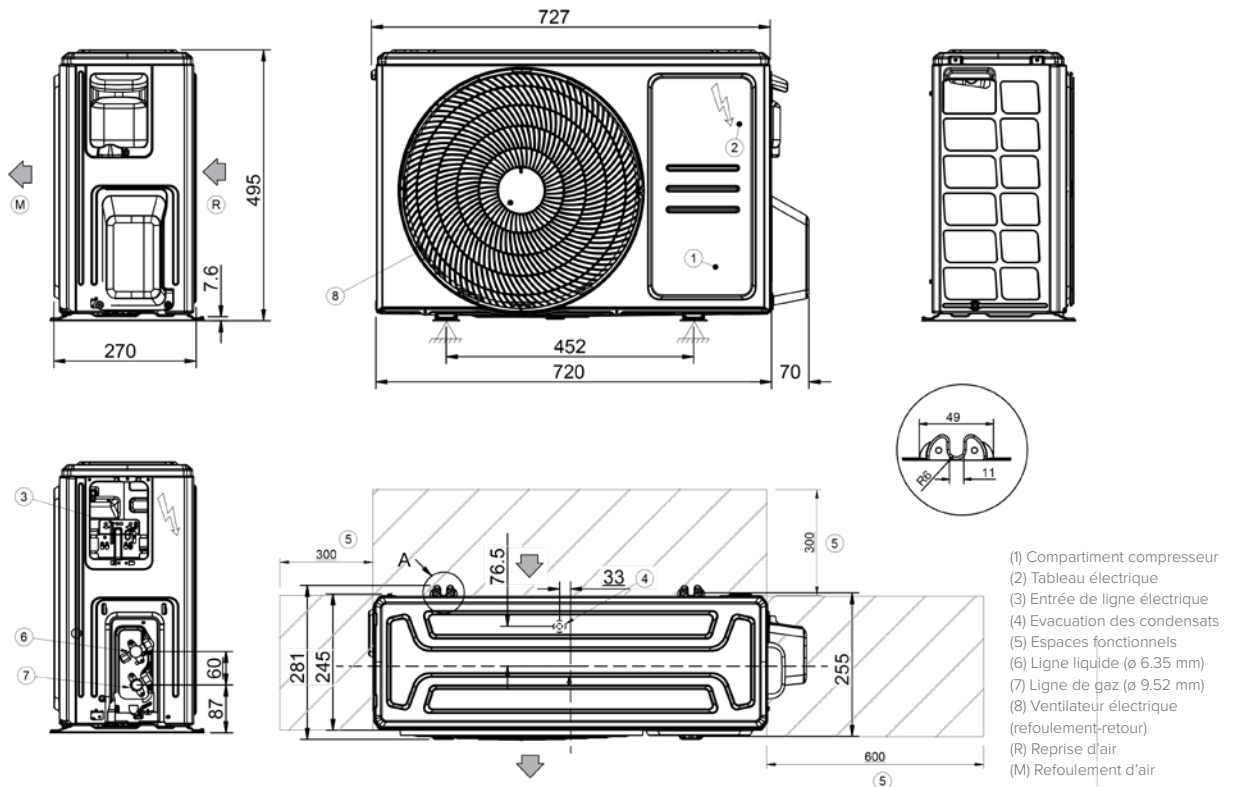
- (1) Panneau tableau électrique
- (2) Ligne de liquide (Ø 6,35mm)
- (3) Ligne de gaz (Ø 9,52 mm)
- (4) Purge condensation(Ø 16mm)
- (5) Entrée ligne électrique
- (M) Refoulement d'air
- (R) Reprise d'air

Unité de mesure: mm

ENCOMBREMENTS

ESSENTIAL 2 - Unité extérieure

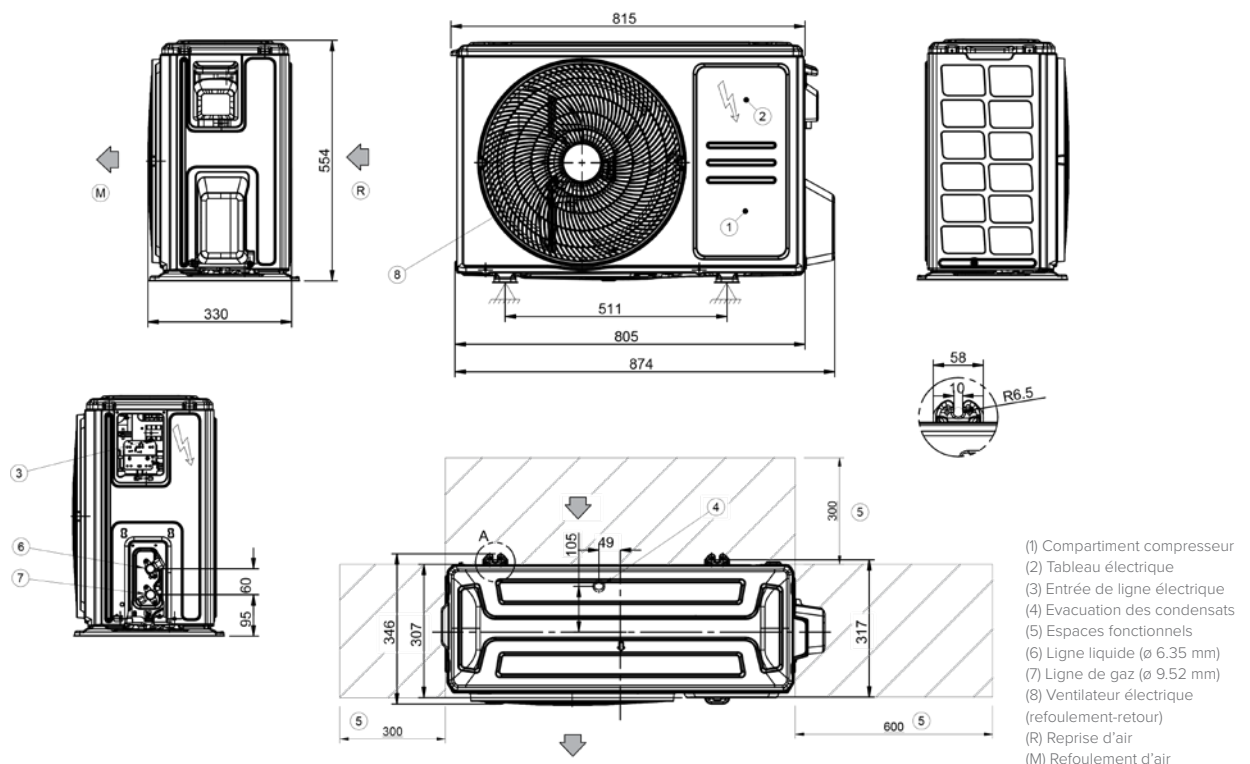
ML3-Y 27M ÷ 35M



- (1) Compartiment compresseur
- (2) Tableau électrique
- (3) Entrée de ligne électrique
- (4) Evacuation des condensats
- (5) Espaces fonctionnels
- (6) Ligne liquide (ø 6.35 mm)
- (7) Ligne de gaz (ø 9.52 mm)
- (8) Ventilateur électrique (refoulement-retour)
- (R) Reprise d'air
- (M) Refoulement d'air

ESSENTIAL 2 - Unité extérieure

ML3-Y 53M



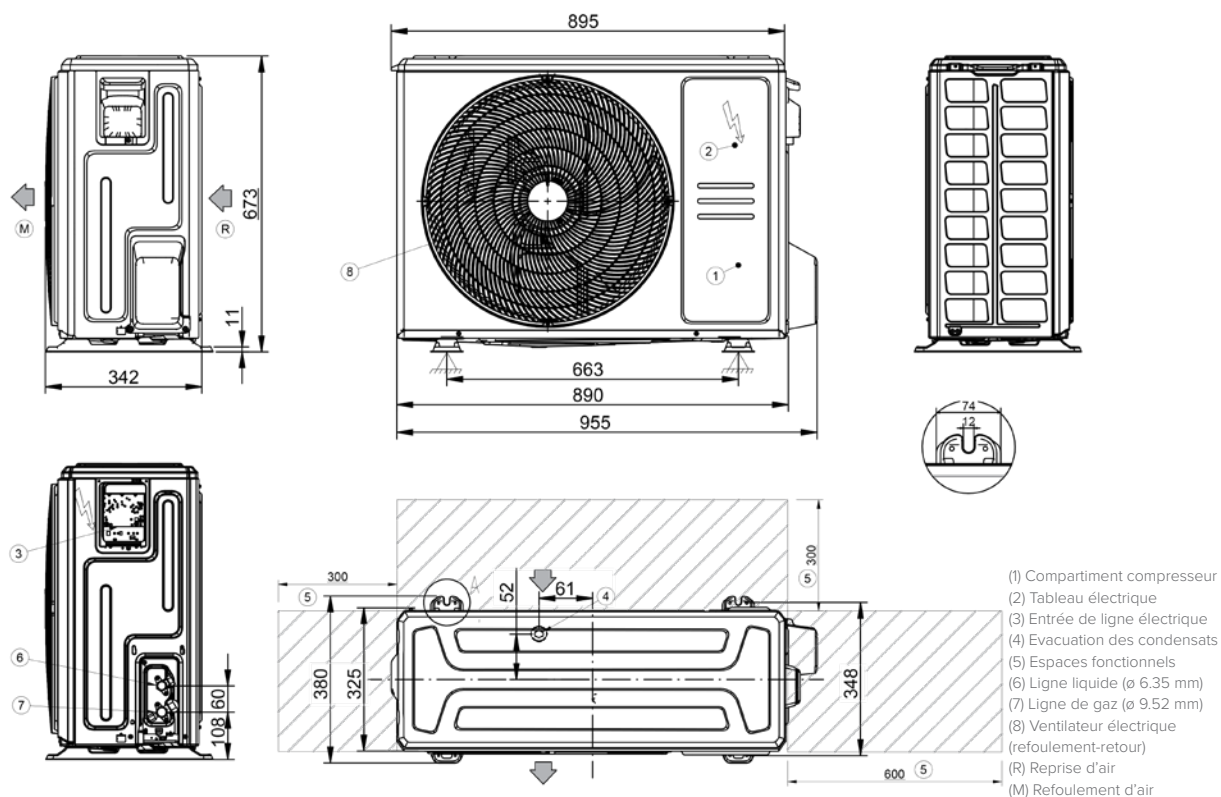
- (1) Compartiment compresseur
- (2) Tableau électrique
- (3) Entrée de ligne électrique
- (4) Evacuation des condensats
- (5) Espaces fonctionnels
- (6) Ligne liquide (ø 6.35 mm)
- (7) Ligne de gaz (ø 9.52 mm)
- (8) Ventilateur électrique (refoulement-retour)
- (R) Reprise d'air
- (M) Refoulement d'air

Unité de mesure: mm

ENCOMBREMENTS

ESSENTIAL 2 - Unité extérieure

ML3-Y 70M

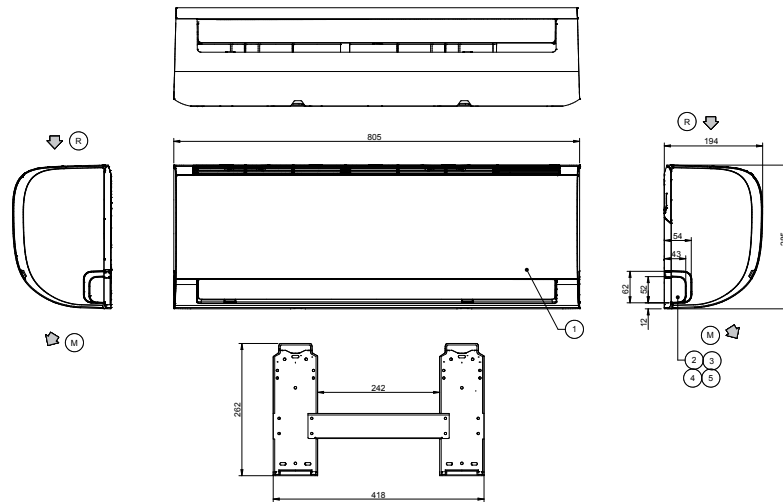


Unité de mesure: mm

ENCOMBREMENTS

NATIV- Unité intérieure

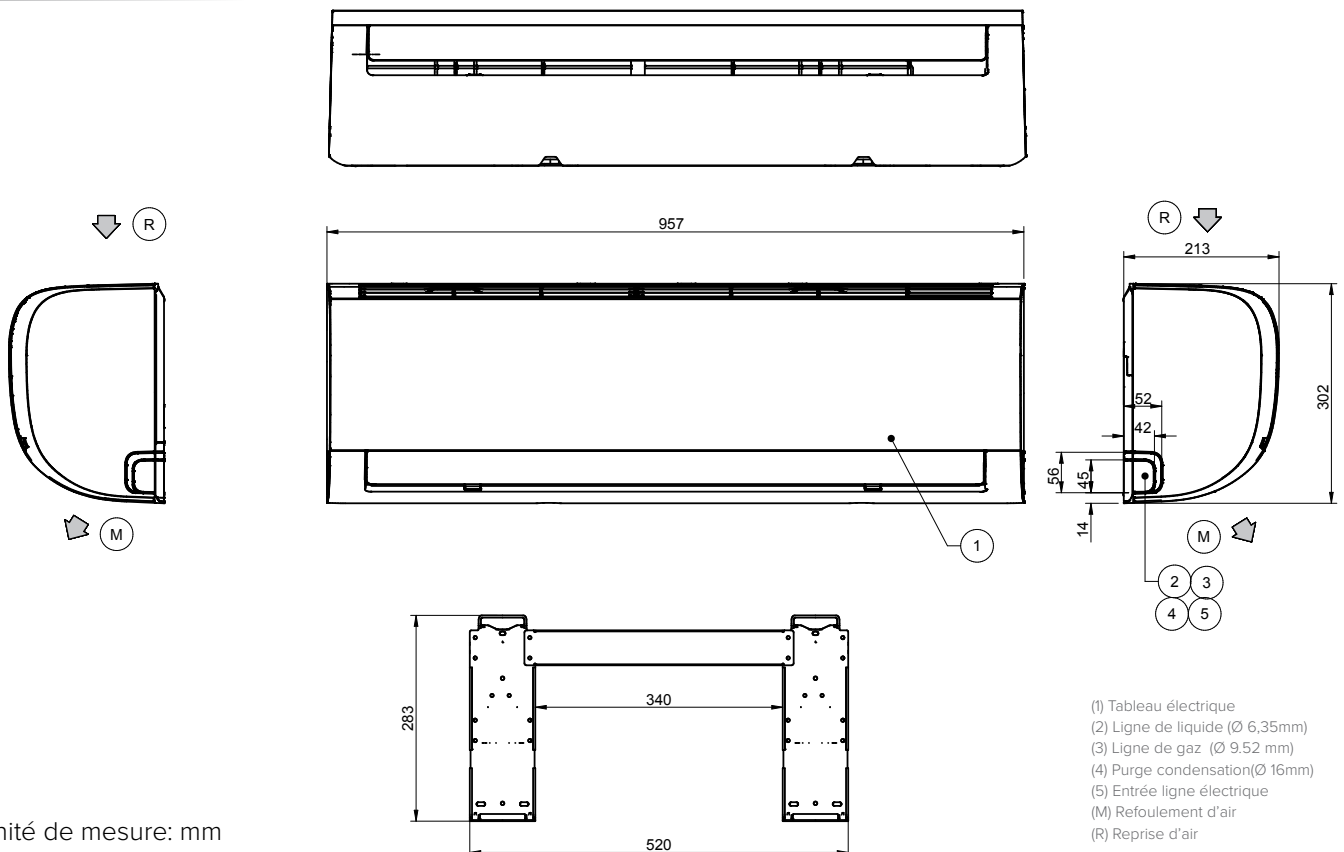
IZ2-XY 27 ÷ 35M



- (1) Tableau électrique
- (2) Ligne de liquide (Ø 6,35mm)
- (3) Ligne de gaz (Ø 9,52 mm)
- (4) Purge condensation (Ø 16mm)
- (5) Entrée ligne électrique
- (M) Refoulement d'air
- (R) Reprise d'air

NATIV- Unité intérieure

IZ2-XY 27 ÷ 53M



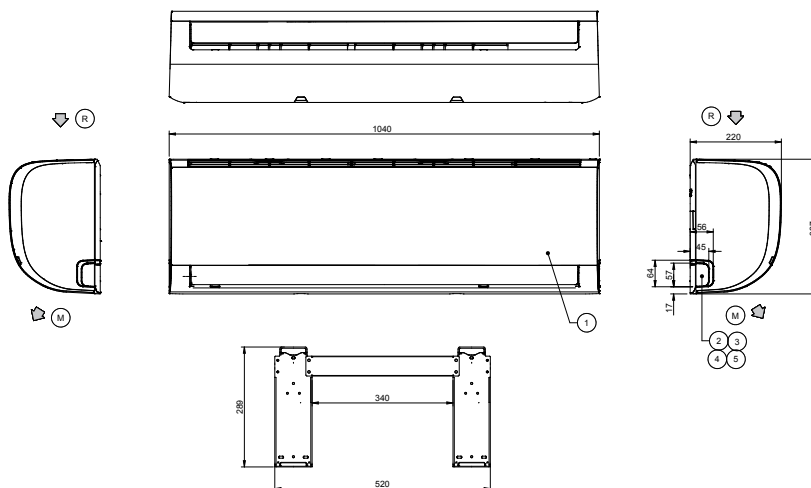
- (1) Tableau électrique
- (2) Ligne de liquide (Ø 6,35mm)
- (3) Ligne de gaz (Ø 9,52 mm)
- (4) Purge condensation (Ø 16mm)
- (5) Entrée ligne électrique
- (M) Refoulement d'air
- (R) Reprise d'air

Unité de mesure: mm

ENCOMBREMENTS

NATIV- Unité intérieure

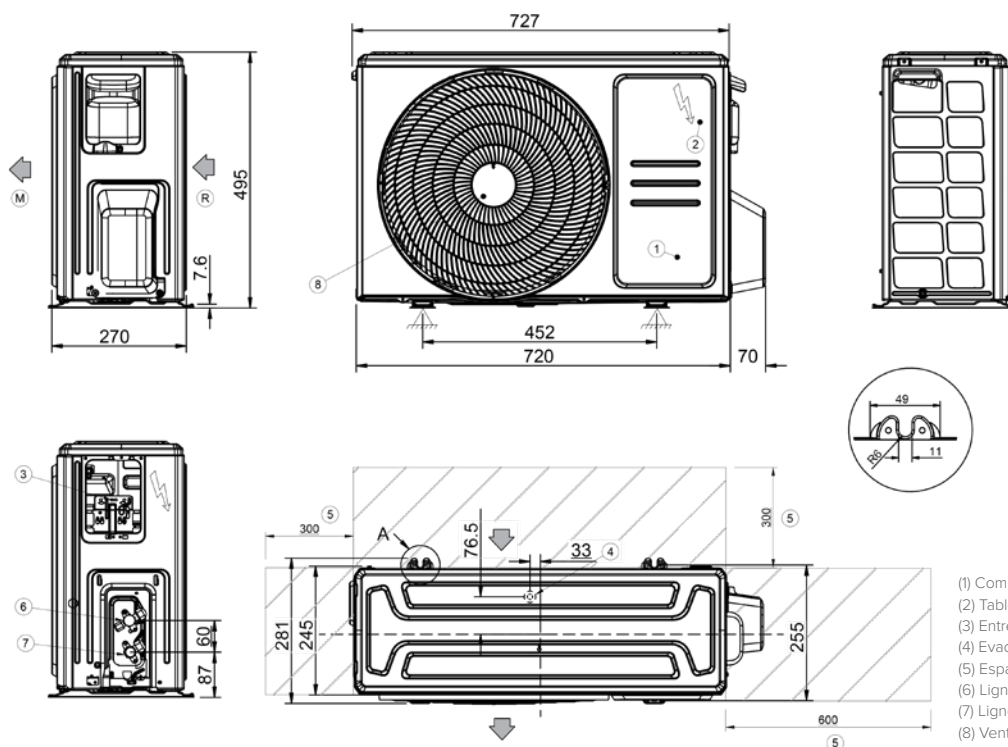
IZ2-XY 70M



- (1) Tableau électrique
- (2) Ligne de liquide (Ø 6,35mm)
- (3) Ligne de gaz (Ø 9,52 mm)
- (4) Purge condensation (Ø 16mm)
- (5) Entrée ligne électrique
- (M) Refoulement d'air
- (R) Reprise d'air

NATIV- Unité extérieure

MZ2-Y 27 ÷ 35M



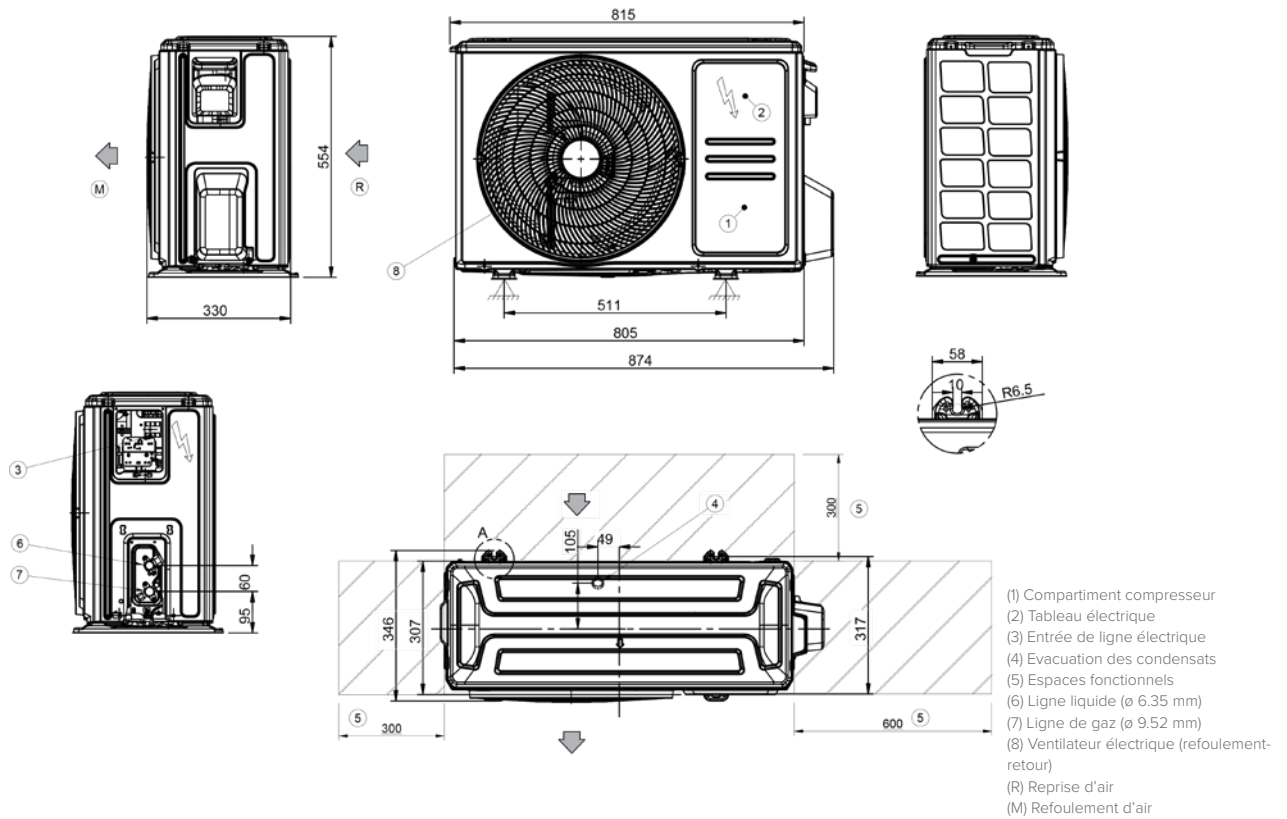
- (1) Compartiment compresseur
- (2) Tableau électrique
- (3) Entrée de ligne électrique
- (4) Evacuation des condensats
- (5) Espaces fonctionnels
- (6) Ligne liquide (ø 6.35 mm)
- (7) Ligne de gaz (ø 9.52 mm)
- (8) Ventilateur électrique (refoulement-retour)
- (R) Reprise d'air
- (M) Refoulement d'air

Unité de mesure: mm

ENCOMBREMENTS

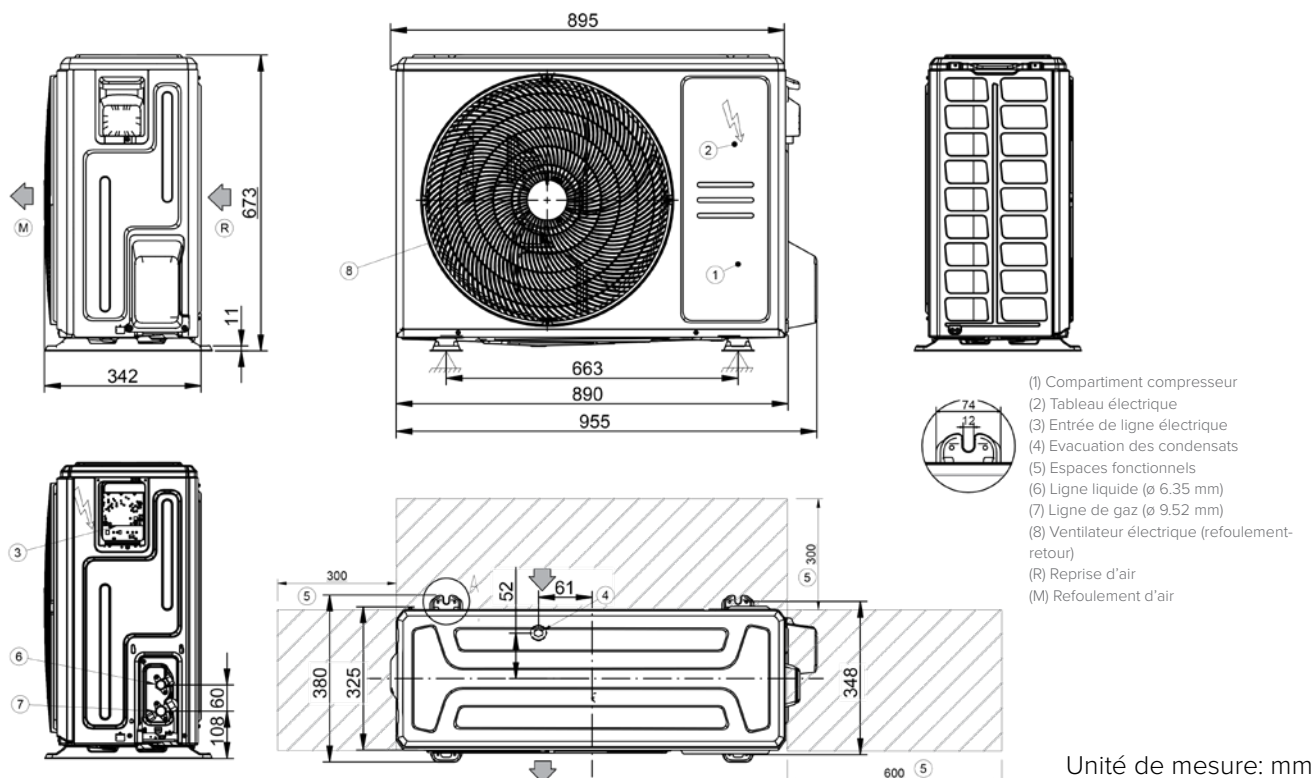
NATIV- Unité extérieure

M2Z-Y 53M



NATIV- Unité extérieure

M2Z-Y 70M



Unité de mesure: mm

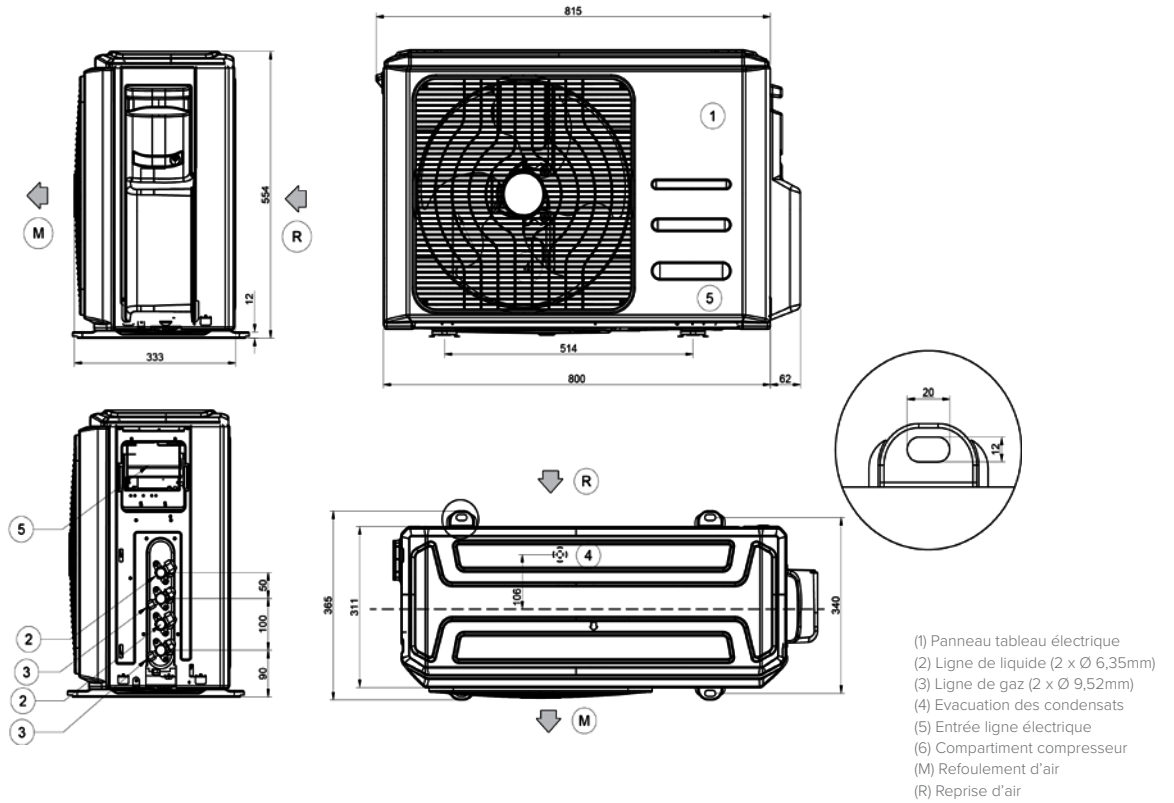


ENCOMBREMENTS

MultiSplit

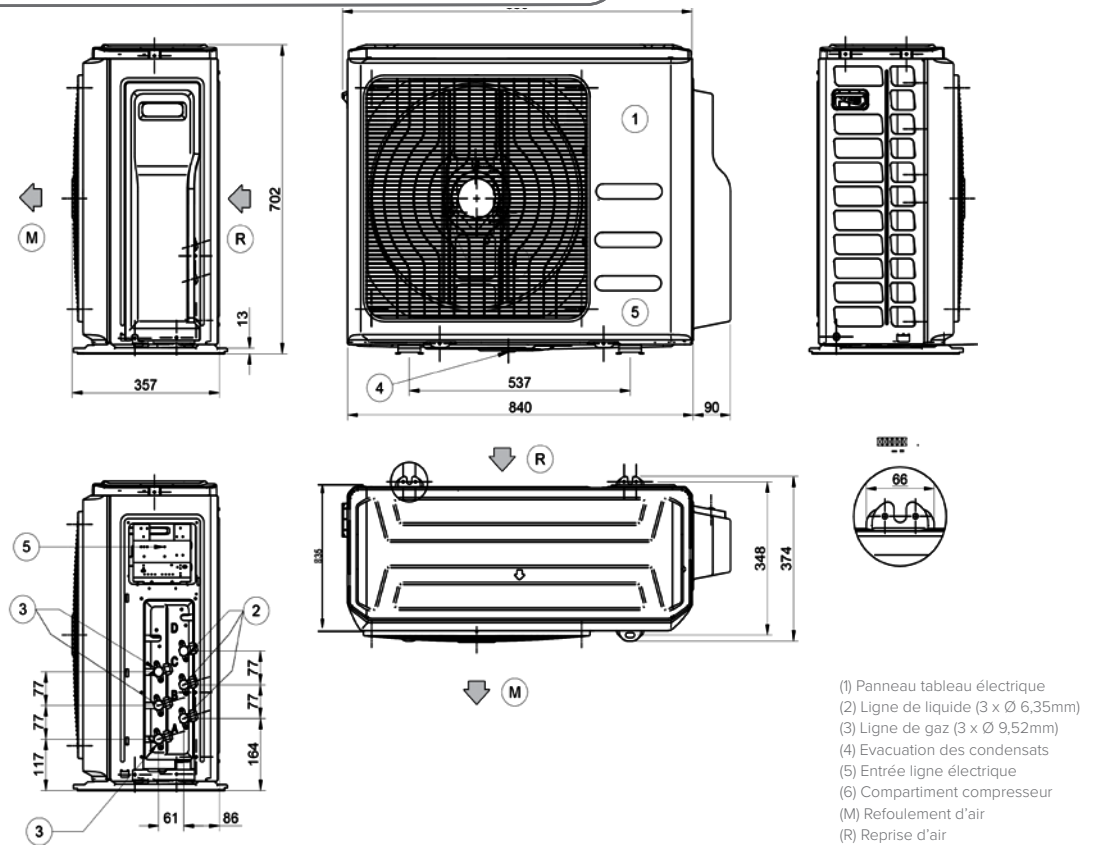
ODU-SM 2

MU2-Y 41M ÷ 53M



ODU-SM 2

MU2-Y 61M ÷ 79M

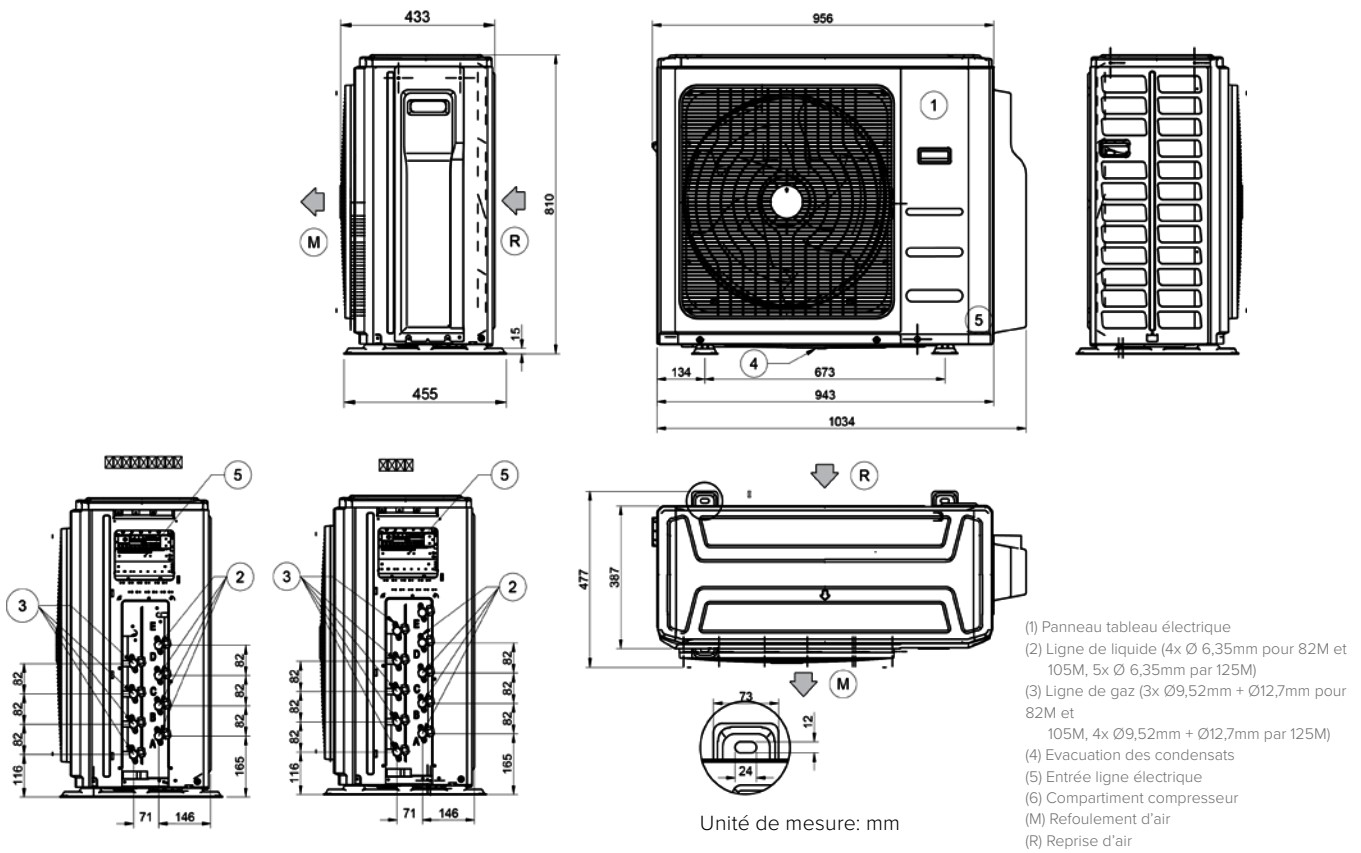


Unité de mesure: mm

ENCOMBREMENTS

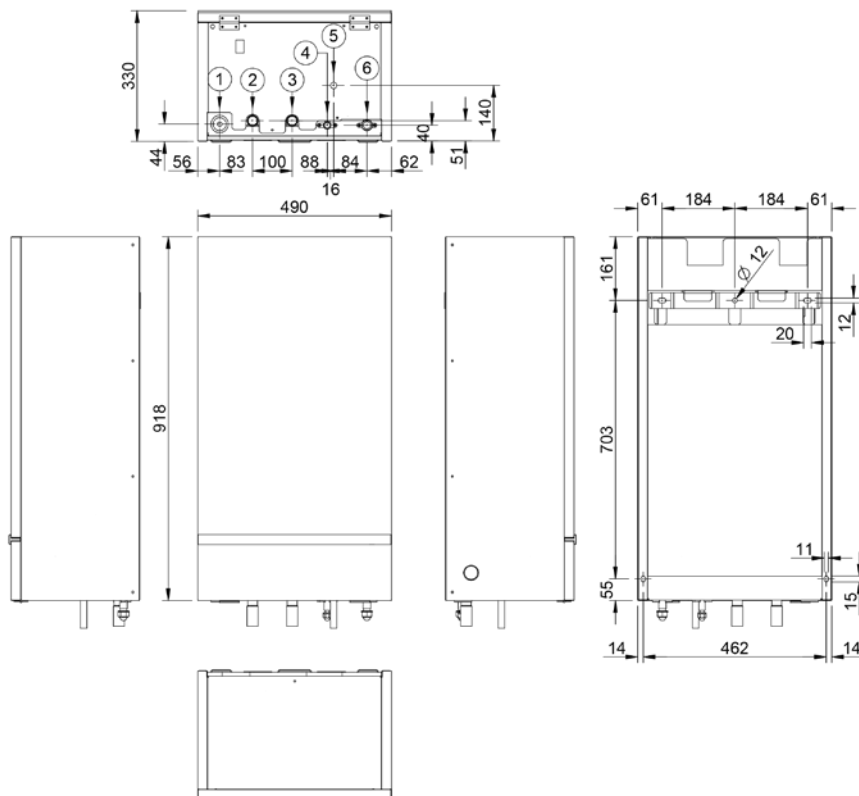
ODU-SM 2

MU2-Y 82M ÷ 105M ÷ 125M



HYDRO-M

IHM1-Y 80M



CONCEPTIONS DIMENSIONNELLES

ENCOMBREMENTS

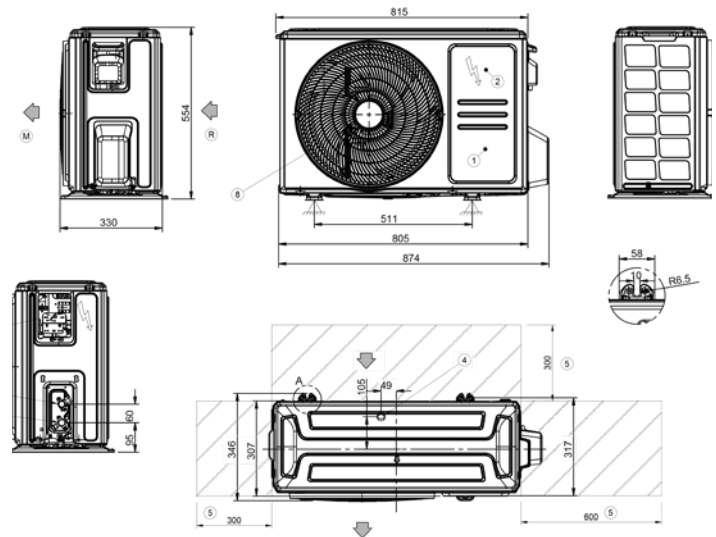
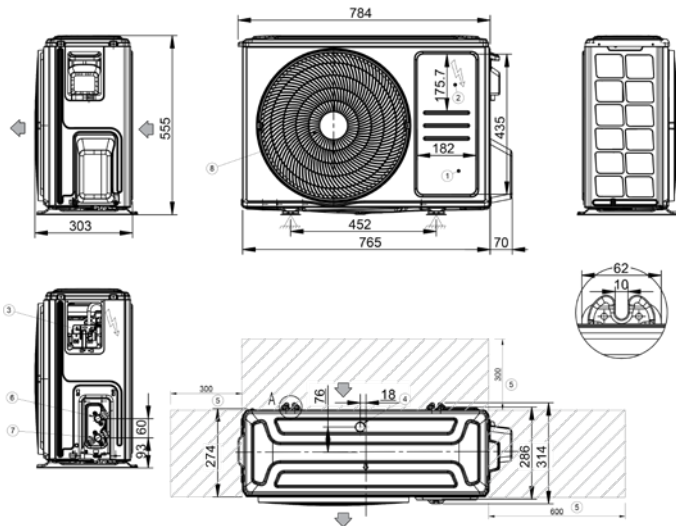
Light Commercial

ODU-SL 2

MC3-Y 35M

ODU-SL 2

MC3-Y 53M



- (1) Compartiment compresseur
- (2) Tableau électrique
- (3) Entrée de ligne électrique
- (4) Evacuation des condensats
- (5) Espaces fonctionnels

- (6) Ligne liquide (ø 6.35 mm)
- (7) Ligne de gaz (ø 9.52 mm)
- (8) Ventilateur électrique (refoulement-retour)
- (R) Reprise d'air
- (M) Refoulement d'air

- (1) Compartiment compresseur
- (2) Tableau électrique
- (3) Entrée de ligne électrique
- (4) Evacuation des condensats
- (5) Espaces fonctionnels

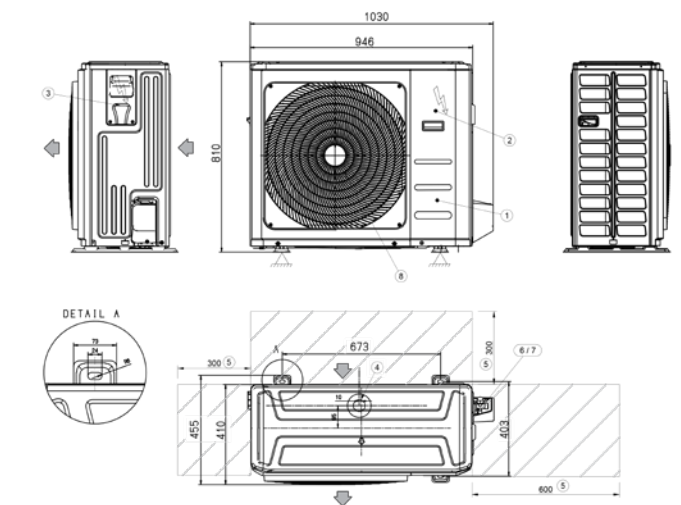
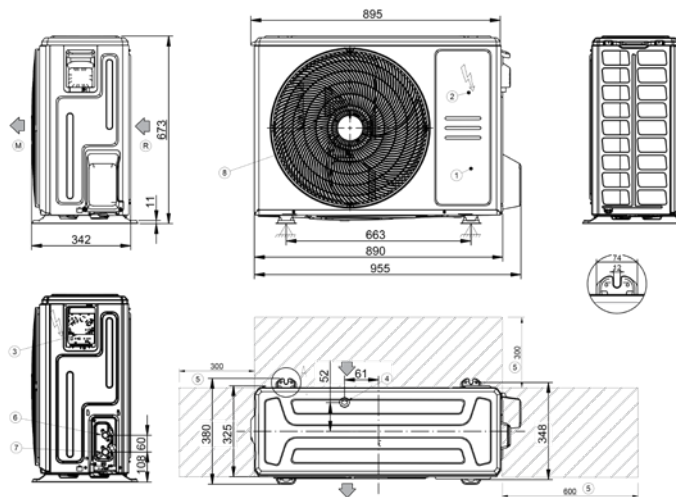
- (6) Ligne liquide (ø 6.35 mm)
- (7) Ligne de gaz (ø 9.52 mm)
- (8) Ventilateur électrique (refoulement-retour)
- (R) Reprise d'air
- (M) Refoulement d'air

ODU-SL 2

MC3-Y 70M

ODU-SL 2

MC3-Y 88M-120M



Unité de mesure: mm

- (1) Compartiment compresseur
- (2) Tableau électrique
- (3) Entrée de ligne électrique
- (4) Evacuation des condensats
- (5) Espaces fonctionnels

- (6) Ligne liquide (ø 6.35 mm)
- (7) Ligne de gaz (ø 9.52 mm)
- (8) Ventilateur électrique (refoulement-retour)
- (R) Reprise d'air
- (M) Refoulement d'air

- (1) Panneau tableau électrique
- (2) Ligne de liquide (4x Ø 6,35mm pour 82M et 105M, 5x Ø 6,35mm par 125M)
- (3) Ligne de gaz (3x Ø9,52mm + Ø12,7mm pour 82M et 105M, 4x Ø 9,52mm + Ø 12,7mm pour 125M)

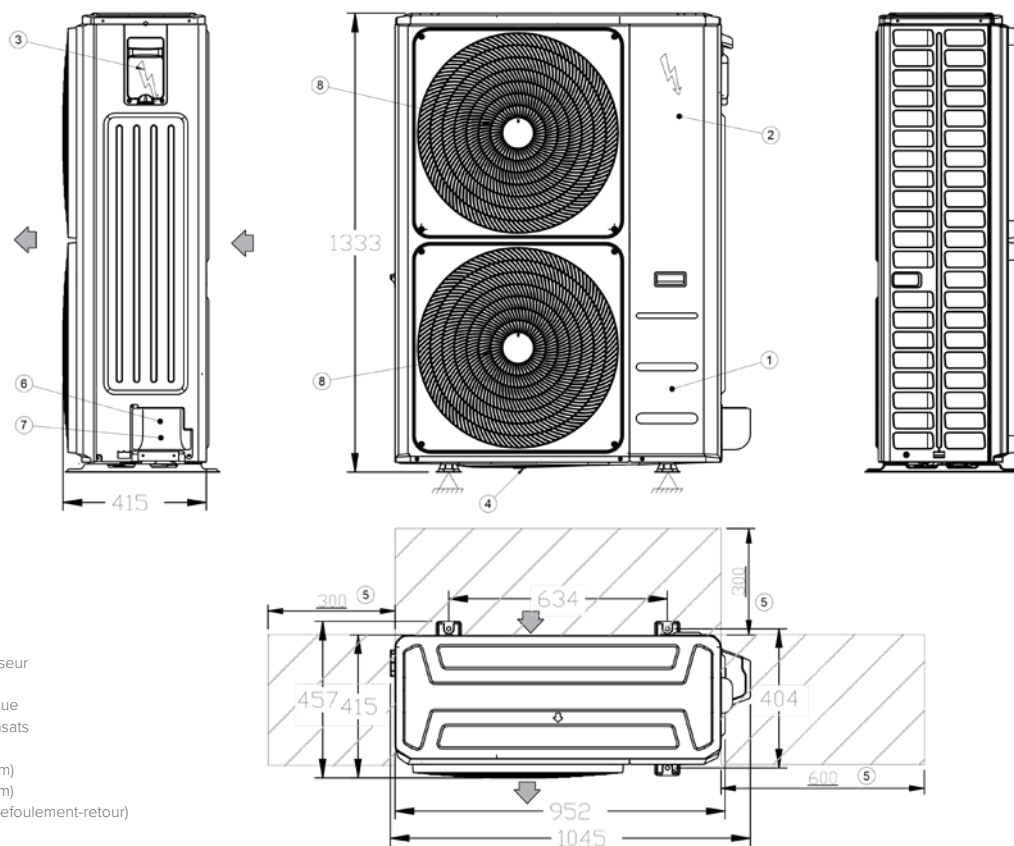
- (4) Evacuation des condensats
- (5) Entrée ligne électrique
- (6) Compartiment compresseur
- (M) Refoulement d'air
- (R) Reprise d'air

CONCEPTIONS DIMENSIONNELLES

ENCOMBREMENTS

ODU-SL 2

MC3-Y 140T÷160T



- (1) Compartiment compresseur
- (2) Tableau électrique
- (3) Entrée de ligne électrique
- (4) Evacuation des condensats
- (5) Espaces fonctionnels
- (6) Ligne liquide (ø 6.35 mm)
- (7) Ligne de gaz (ø 9.52 mm)
- (8) Ventilateur électrique (refoulement-retour)
- (R) Reprise d'air
- (M) Refoulement d'air

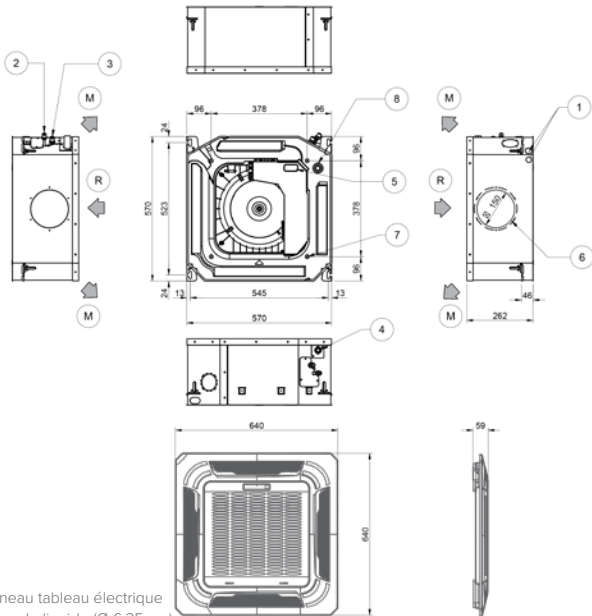
ENCOMBREMENTS

BOX 2 650X650

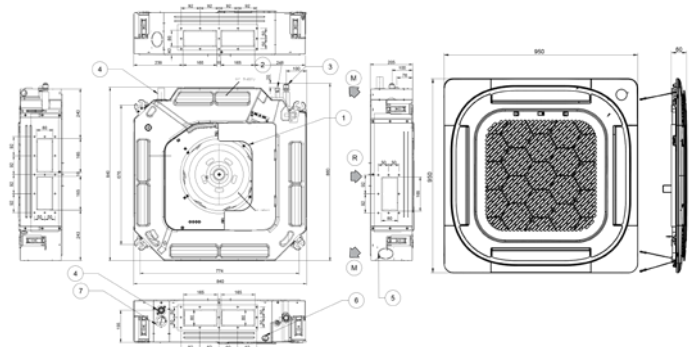
IB3-XY 27M÷53M

BOX 2 950X950

IA3-XY 70M



- (1) Panneau tableau électrique
- (2) Ligne de liquide (Ø 6,35mm)
- (3) Ligne de gaz (Ø 9,52 mm pour 35M, Ø 12,7 mm pour 53M)
- (4) Purge condensation (Ø 25mm)
- (5) Reprise d'air externe (Ø 65mm)
- (6) Entrée ligne électrique
- (7) Nr. 4 trous filetés pour l'installation du panneau
- (8) Trou de vidange pour l'entretien
- (M) Refoulement d'air
- (R) Reprise d'air



- (1) Panneau tableau électrique
- (2) Ligne liquide (Ø 9,52mm)
- (3) Linea gas (Ø 15,9mm)
- (4) Purge condensation (Ø 32mm)
- (5) Reprise d'air externe (Ø 75mm)
- (6) Entrée ligne électrique
- (7) Trou de vidange pour l'entretien
- (M) Refoulement d'air
- (R) Reprise d'air

BOX 2 950X950

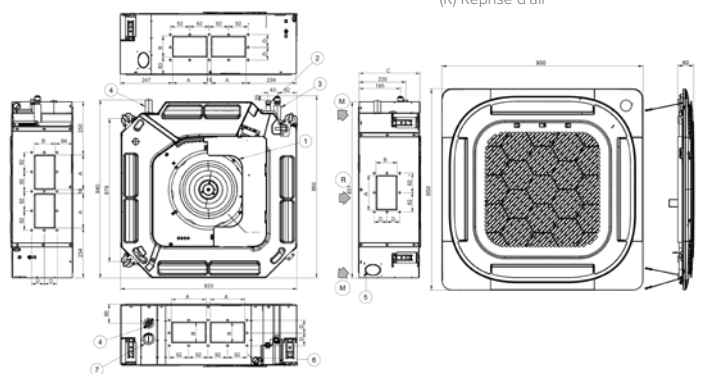
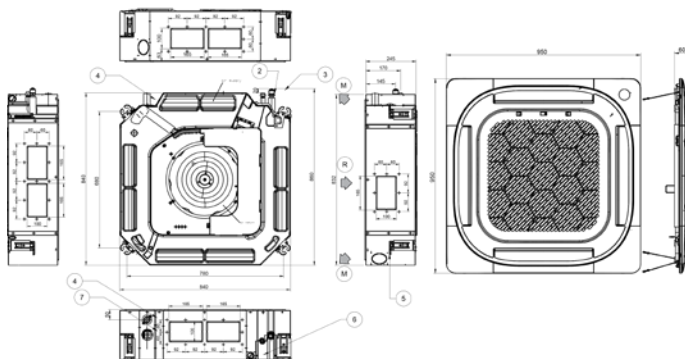
IA3-XY 88M÷105M

BOX 2 950X950

IA3-XY 120M÷160M

- (1) Panneau tableau électrique
- (2) Ligne de liquide (Ø 6,35mm)
- (3) Ligne de gaz (Ø 9,52 mm pour 35M, Ø 12,7 mm pour 53M)
- (4) Purge condensation (Ø 25mm)
- (5) Reprise d'air externe (Ø 65mm)
- (6) Entrée ligne électrique
- (7) Trou de vidange pour l'entretien
- (M) Refoulement d'air
- (R) Reprise d'air

- (1) Panneau tableau électrique
- (2) Ligne de liquide (Ø 6,35mm)
- (3) Ligne de gaz (Ø 9,52 mm pour 35M, Ø 12,7 mm pour 53M)
- (4) Purge condensation (Ø 25mm)
- (5) Reprise d'air externe (Ø 65mm)
- (6) Entrée ligne électrique
- (7) Trou de vidange pour l'entretien
- (M) Refoulement d'air
- (R) Reprise d'air



Unité de mesure: mm

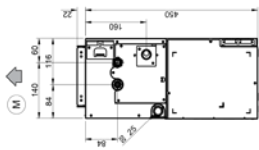
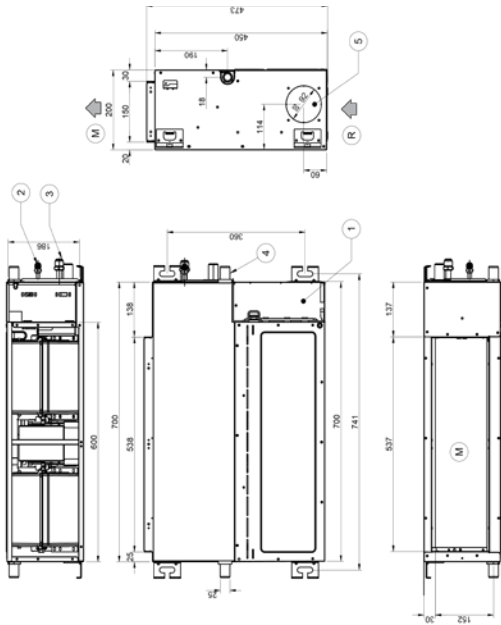
ENCOMBREMENTS

DUCT 2

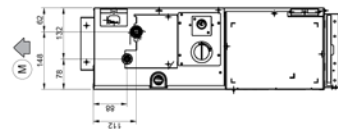
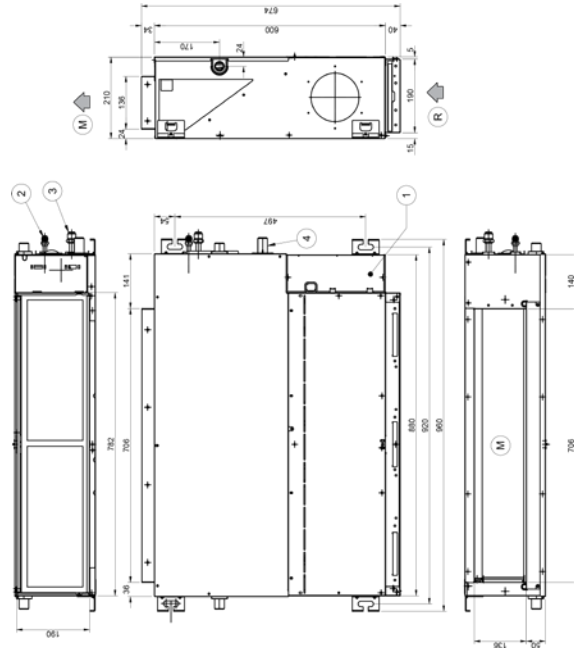
ID3-XY 27M÷35M

DUCT 2

ID3-XY 53M



- (1) Panneau tableau électrique
- (2) Ligne de liquide (Ø 6,35mm)
- (3) Ligne de gaz (Ø 9,52 mm)
- (4) Purge condensation (Ø 25mm)
- (5) Reprise d'air externe
- (M) Refoulement d'air
- (R) Reprise d'air



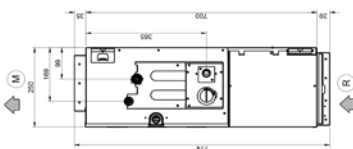
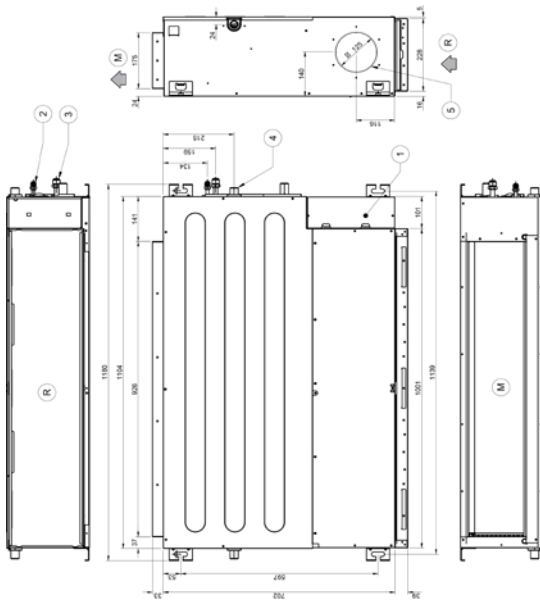
- (1) Panneau tableau électrique
- (2) Ligne de liquide (Ø 6,35mm)
- (3) Ligne de gaz (Ø 12,7mm)
- (4) Purge condensation (Ø 25mm)
- (5) Reprise d'air externe
- (M) Refoulement d'air
- (R) Reprise d'air

DUCT 2

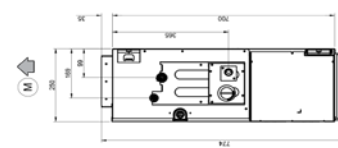
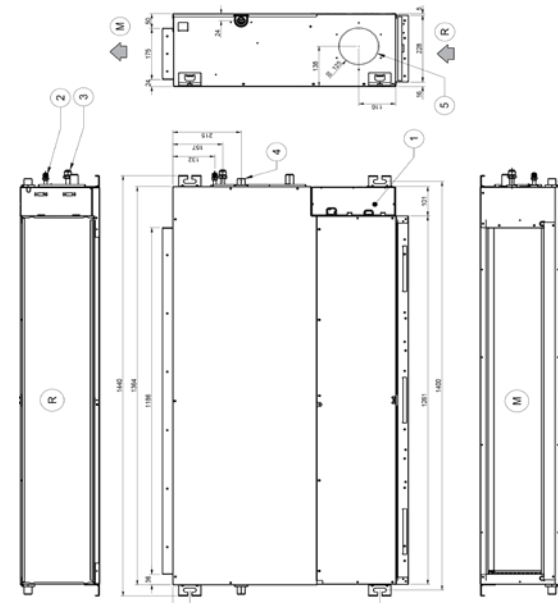
ID3-XY 70M

DUCT 2

ID3-XY 105M



- (1) Panneau tableau électrique
- (2) Ligne liquide (Ø 9,52mm)
- (3) Ligne gaz (Ø 15,9mm)
- (4) Purge condensation (Ø 25mm)
- (5) Reprise d'air externe
- (M) Refoulement d'air
- (R) Reprise d'air



- (1) Panneau tableau électrique
- (2) Ligne liquide (Ø 9,52mm)
- (3) Ligne gaz (Ø 15,9mm)
- (4) Purge condensation (Ø 25mm)
- (5) Reprise d'air externe
- (M) Refoulement d'air
- (R) Reprise d'air

Unité de mesure: mm

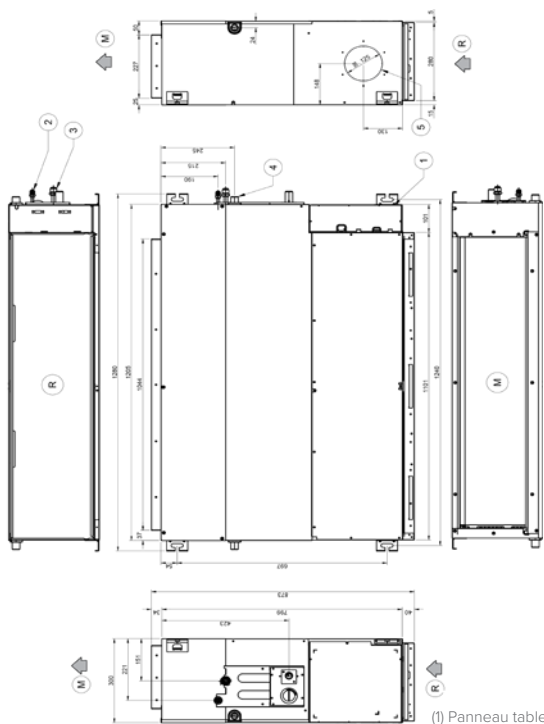
ENCOMBREMENTS

DUCT 2

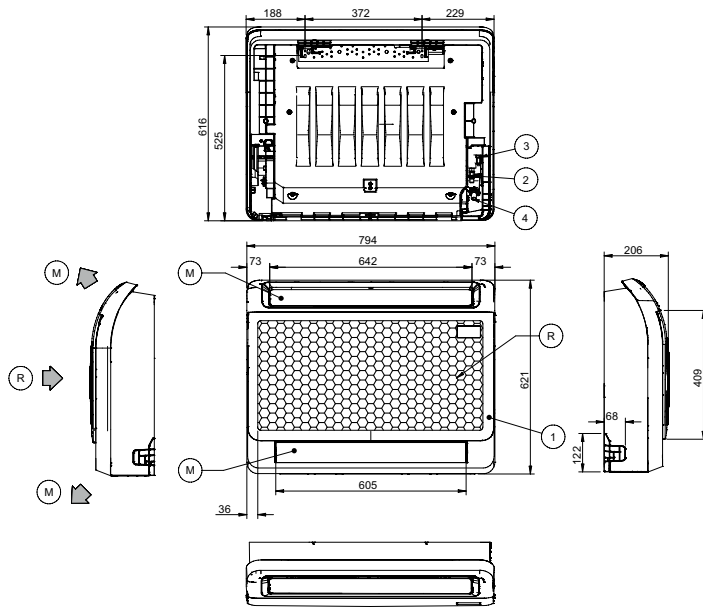
ID3-XY 140M ÷ 160M

CONSOLE 3

IC3-Y 27M ÷ 53M



- (1) Panneau tableau électrique
- (2) Ligne liquide (Ø 9,52mm)
- (3) Linea gas (Ø 15,9mm)
- (4) Purge condensation (Ø 25mm)
- (5) Reprise d'air externe
- (M) Refoulement d'air
- (R) Reprise d'air



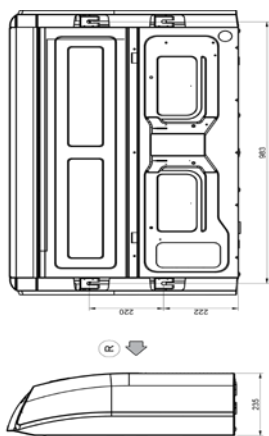
- (1) Tableau électrique
- (2) Ligne de gaz (Ø 9,52mm pour 27M/35M; Ø 12,7mm pour 53M)
- (3) Ligne liquide (Ø 6,35 mm)
- (4) Purge condensation (Ø 25mm)
- (M) Refoulement d'air
- (R) Reprise d'air

CEILING & FLOOR 2

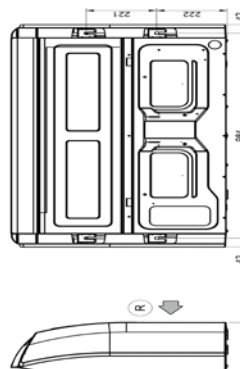
IF3-XY 53M

CEILING & FLOOR 2

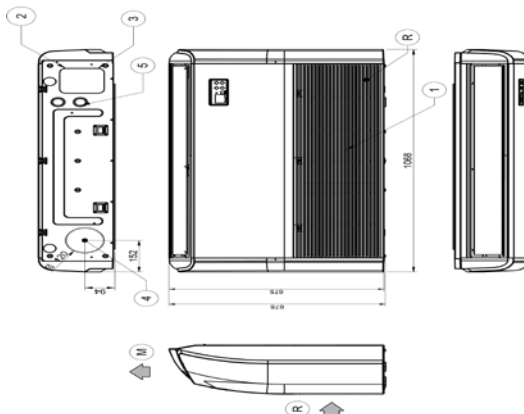
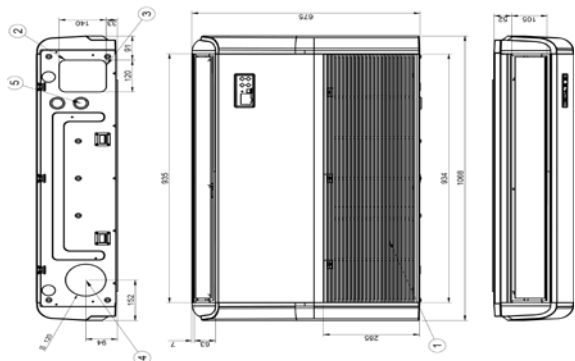
IF3-XY 70M



- (1) Panneau tableau électrique
- (2) Ligne de liquide (Ø 6,35mm)
- (3) Ligne de gaz (Ø 12,7mm)
- (4) Purge condensation (Ø 25mm)
- (5) Entrée ligne électrique
- (M) Refoulement d'air
- (R) Reprise d'air



- (1) Panneau tableau électrique
- (2) Ligne liquide (Ø 9,52mm)
- (3) Linea gas (Ø 15,9mm)
- (4) Purge condensation (Ø 25mm)
- (5) Entrée ligne électrique
- (M) Refoulement d'air
- (R) Reprise d'air

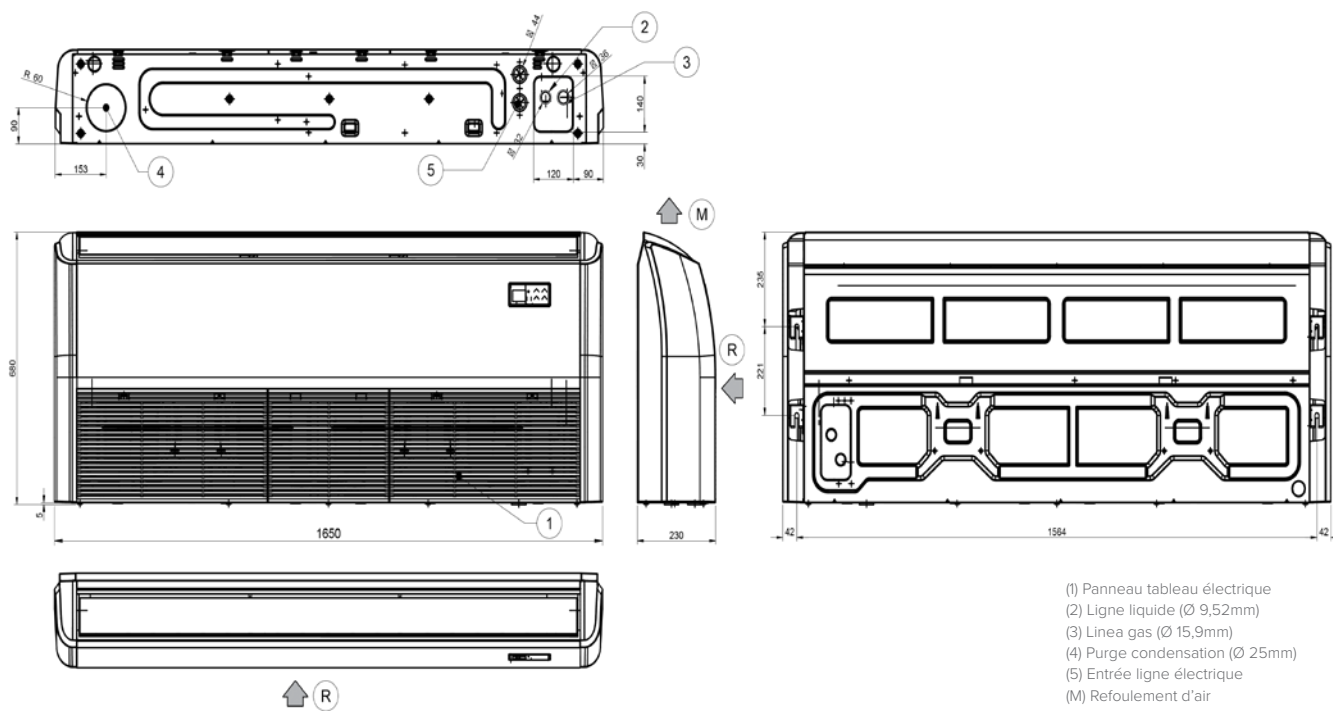


Unité de mesure: mm

ENCOMBREMENTS

CEILING & FLOOR 2

IF3-XY 105M÷140M÷160M





INDICE

SÉRIES	GR. DA	A	NOM COMMERCIAL	PAGE
IH2 + MH2-Y	27M	35M	STELVIO	SINGLESplit 24
IE2+ ME2-Y	27M	35M	SCHIARA 2	SINGLESplit 28
IM2-XY + MM2-Y	27M	70M	CRISTALLO	SINGLESplit 32
ILA1-Y + MLA1-Y	27M	70M	EZCool	SINGLESplit 36
IL3-XY + ML3-Y	27M	70M	ESSENTIAL 2	SINGLESplit 40
IZ2-XY + MZ2Y	27M	70M	NATIV	SINGLESplit 44
MU2Y	41M	125M	ODU-SM 2	MULTISplit 49
IE2-Y	27M	35M	SCHIARA 2	MULTISplit 52
IM2-XY	20M	70M	CRISTALLO	MULTISplit 54
ILA1-Y	27M	70M	EZCool	MULTISplit 56
IL3-XY	20M	70M	ESSENTIAL 2	MULTISplit 58
IZ2-XY	27M	70M	NATIV	MULTISplit 60
IB3-XY	27M	53M	BOX 2 650x650	MULTISplit 62
ID3-XY	27M	70M	DUCT 2	MULTISplit 64
IC3-Y	27M	53M	CONSOLE 3	MULTISplit 66
IF3-XY	53M	-	CEILING & FLOOR 2	MULTISplit 68
IHM1-Y	80M	-	HYDRO-M	MULTISplit 70
IB3 + MC3-Y	35M	53M	BOX 2 650X650	LIGHT COMMERCIAL 98
IA3 + MC3-Y	70M	160T	BOX 2 950X950	LIGHT COMMERCIAL 100
ID3 + MC3-Y	35M	160T	DUCT 2	LIGHT COMMERCIAL 102
IC3-Y + MC3-Y	35M	53M	CONSOLE 3	LIGHT COMMERCIAL 104
IF3 + MC3-Y	53M	160T	CEILING & FLOOR 2	LIGHT COMMERCIAL 106

Les données et prix figurant sur le présent catalogue n'engagent pas le Fabricant qui peut les modifier sans préavis.

Les données figurant dans le présent catalogue ne sont pas contraignantes et peuvent être modifiées par le fabricant sans obligation de préavis.

Toute reproduction même partielle est interdite.

Pour prendre connaissance des données actualisées, consulter le site www.clivet.com

A yellow line that starts horizontally from the left edge of the page, then curves downwards and to the right, ending horizontally at the start of the text.

GUIDE DES ICÔNES

A thin yellow vertical line running along the right edge of the page.

GUIDE DES ICÔNES

CONFORT D'ÉCONOMIE

- 1W en veille**
Réduction de la consommation d'énergie pendant la fonction veille.
- ECO** NEW
Mode de fonctionnement à économie d'énergie.
- Sleep**
Programme de fonctionnement de nuit qui réduit les niveaux sonores et maintient des températures appropriées.
- Vacances** NEW
Mode d'économie d'énergie pour les longues périodes d'absence.
- Capteur Intelligent Eye**
Capteur infrarouge qui adapte les opérations de l'unité en fonction de la présence de personnes.
- Gear** NEW
Permet à l'utilisateur de configurer un fonctionnement standard ou une consommation d'énergie de 75 % ou 50 %.

CONFORT

- Suivez-moi**
Le capteur de température intégré à la télécommande détectera sa température ambiante.
- TURBO**
Cette fonction vous donne un coup de pouce dans la puissance de refroidissement et de chauffage pendant une période, et fait que la pièce se refroidit ou se réchauffe rapidement.
- Ne pas déranger**
Désactivez les alertes sonores et l'affichage.
- Super silencieux**
Profil de fonctionnement à faible bruit.
- Vitesse du ventilateur int. en continu**
La vitesse du ventilateur est réglable n'importe où dans la plage de 1% à 100%.
- Vitesse du ventilateur intérieur 12 grades**
Jusqu'à 12 degrés de vitesse de ventilateur intérieur, garantissent un contrôle plus précis et apportent un flux d'air plus confortable.
- Vitesse du ventilateur ext. en continu**
La vitesse du ventilateur est réglable n'importe où dans la plage de 1% à 100%.
- Vitesses du ventilateur extérieur de 7 degrés**
Jusqu'à 7 degrés de vitesse de ventilateur extérieur, garantissent un contrôle plus précis et des économies d'énergie.
- Ventilateur extérieur 5 grades la vitesse**
Jusqu'à 5 vitesses de ventilateur extérieur, garantissent un contrôle plus précis et des économies d'énergie.
- Anti-air froid**
Cette fonction peut empêcher le soufflage d'air froid pour éviter toute gêne aux utilisateurs.
- Compensation de température**
Cette fonction peut réviser cette différence de température pour effectuer un contrôle de température plus précis.
- Multidirectionnel flux d'air**
Les ailettes horizontales et verticales sont motorisées et télécommandées.
- Panneau de flux d'air à 360°**
La sortie d'air à 360° crée un flux d'air doux et doux qui circule dans tout l'espace et assure une distribution uniforme de la température dans la pièce.
- Température de sortie d'air élevée**
L'unité peut distribuer de l'air à haute température même dans des climats difficiles, assurant un confort optimal.
- Balançoire automatique**
Mouvement oscillatoire automatique des ailettes.
- Coupe-vent longue distance**
Long flux d'air d'alimentation, pour un meilleur conditionnement de chaque coin de la pièce.
- Eau chaude (Chauff./ECS)** NEW
Production d'eau chaude pour le chauffage ou l'ECS.
- Chauffage ambiant ultra-bas**
Par rapport aux climatiseurs traditionnels, la large plage de fonctionnement permet à l'unité de fonctionner en chauffage même à des températures ambiantes très basses.
- Ventilation à 180°** NEW
Les ailettes horizontales peuvent tourner en formant un angle de 180°, plus grand qu'une unité standard.
- Breeze away** NEW
Permet de régler les ailettes pour éviter un flux d'air direct.
- Cascade d'air** NEW
Fonction de refroidissement rapide permettant la rotation automatique des ailettes horizontales.
- Gestion humidité** NEW
L'utilisateur peut régler l'humidité souhaitée et l'unité déshumidifie l'air en conséquence.

FIABILITÉ

- Détection de fuite de réfrigérant**
Signale la présence éventuelle de fuites de réfrigérant.
- Auto diagnostic**
En cas de fonctionnement anormal ou de défaillance de pièces, l'unité s'éteindra automatiquement pour protéger le système.
- Fonction d'urgence**
En cas de défaillance du capteur de température, l'unité fonctionne en mode d'urgence et continue d'assurer la climatisation.
- Dégivrage automatique**
Empêche l'évaporateur de geler et maintient son effet de déshumidification dans un environnement à basse température.
- Faible ambiante Refroidissement**
Le climatiseur peut fonctionner en mode refroidissement même à basse température ambiante.
- Drain intégré Pompe**
Aide l'unité intérieure à éliminer la condensation.
- Ceinture chauffante Chasis**
Le châssis de l'unité extérieure est équipé d'un radiateur électrique sur la base pour empêcher la présence d'eau due au dégivrage, améliorant ainsi l'efficacité de l'échange de chaleur.
- Ceinture chauffante du compresseur**
Le compresseur est équipé d'un radiateur électrique pour empêcher la présence d'eau due au dégivrage, améliorant ainsi l'efficacité des échanges thermiques.
- Résistance de réserve** NEW
Une résistance électrique aide l'unité à fonctionner dans les pires conditions.
- Source de chaleur auxiliaire** NEW
L'unité peut gérer une source de chaleur auxiliaire (par exemple, une chaudière, etc.).
- Inversion de la rotation du ventilateur** NEW
Le ventilateur de l'unité ODU peut tourner en sens inverse pour éliminer le sable et la poussière, ce qui permet de garder le compresseur propre.

SANTÉ

- Filtre haute densité**
Meilleure efficacité du filtre grâce à des trous plus petits pour le passage de l'air.
- Filtre catalyseur froid**
Il élimine le formaldéhyde et d'autres composés organiques volatils (COV) ainsi que les gaz et les odeurs nocifs.
- Auto-nettoyant**
L'unité intérieure continuera de fonctionner en mode combiné spécial pour souffler et sécher l'évaporateur intérieur après l'arrêt de l'unité afin de rester propre et sain.
- Air frais**
L'air extérieur peut être amené dans la pièce via un tuyau de raccordement, qui maintient l'air intérieur frais et sain.
- Filtre de purification**
Nettoie l'air des odeurs, des gaz dangereux (COV), des microbes (bactéries, virus, spores) et autres particules.
- i-clean** NEW
Cycle de nettoyage de l'unité intérieure qui empêche la formation d'odeurs et de moisissures.
- Anti-légionelle** NEW
Cycle de désinfection pour éviter la formation de bactéries à l'intérieur du réservoir d'eau chaude sanitaire.

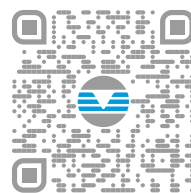
COMMODITÉ

- Gestion du contrôle manuel**
Vous pouvez facilement allumer/éteindre votre AC en appuyant sur le bouton de l'interrupteur manuel, sans utiliser de télécommande ni d'outils spéciaux.
- On/Off à distance**
Avec une carte smartcontrol, les climatiseurs peuvent être allumés / éteints via des signaux de commande longue distance.
- Port d'alarme d'erreur**
Port pour alarme à distance sur l'unité.
- Contrôle filaire**
Les unités peuvent être gérées par une commande filaire.
- Gestion du contrôle central**
Le contrôleur centralisé est un appareil multifonction.
- BMS**
Possibilité de gérer l'unité via le logiciel BMS.
- Contrôle Wi-Fi**
Possibilité de gérer l'unité via App.
- Compatible MONO / MULTI**
Unité intérieure compatible pour les systèmes mono et multi. Il est très pratique pour la gestion des entrepôts.
- Fonction de mémoire de position de volet**
À chaque démarrage, le déflecteur d'air revient à la dernière position sélectionnée.
- Redémarrage automatique**
Si le climatiseur se coupe de façon inattendue en raison d'une coupure de courant, il redémarrera automatiquement avec le mode de réglage précédent lorsque le courant reprendra.
- Double évacuation condensats**
Bac de vidange avec raccordement bidirectionnel.
- Minuteur**
Possibilité de programmer l'allumage et l'extinction de l'unité en 24 heures.
- Weekly Timer**
Possibilité de programmer l'allumage et l'extinction de l'unité pendant la semaine.
- Régulation de température 0,5 ° C**
Confort accru, grâce à la régulation de la température avec une précision de 0,5 ° C.
- CHECK**
Correction automatique des erreurs de connexion. Il redirige automatiquement toutes les erreurs de connexion.
- Compatible avec commande vocale**
Possibilité de gérer l'unité avec votre voix, grâce à la compatibilité avec Amazon Alexa, Google Home.

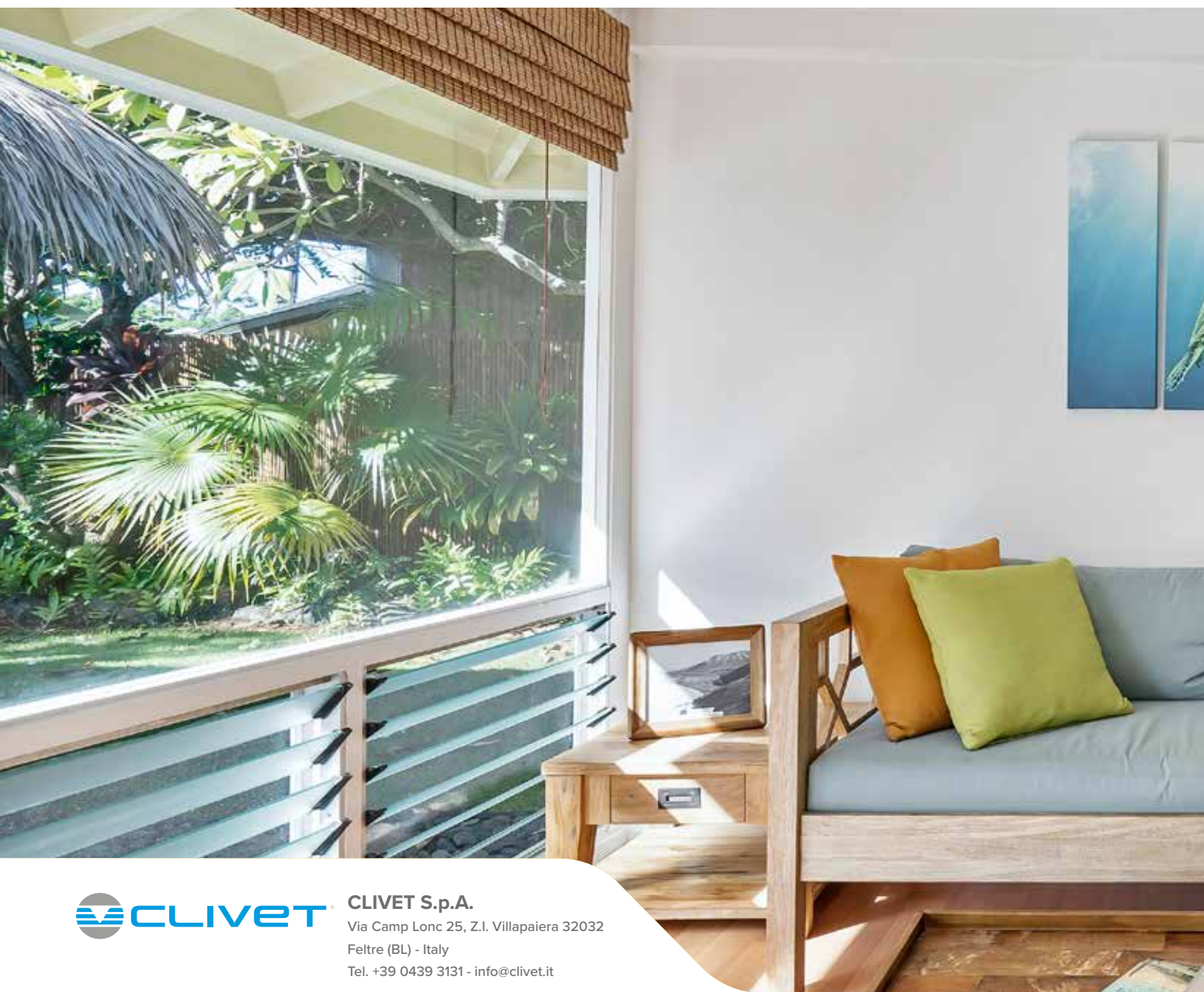
DEPUIS PLUS DE 30 ANS CLIVET OFFRE
DES SOLUTIONS POUR LE CONFORT
ET LE BIEN-ÊTRE DE L'INDIVIDU ET
LA SAUVEGARDE DE L'ENVIRONNEMENT

www.clivet.com

MideaGroup
humanizing technology



Valable à partir de: Février 2023
DG22M034F-01



CLIVET S.p.A.

Via Camp Lonc 25, Z.I. Villapaiera 32023
Feltre (BL) - Italy
Tel. +39 0439 3131 - info@clivet.it

CLIVET GMBH

Hummelsbütteler Steindamm 84,
22851 Norderstedt, Germany
Tel. +49 40 325957-0 - info.de@clivet.com

Clivet Group UK LTD

Units F5 & F6 Railway Triangle,
Portsmouth, Hampshire PO6 1TG
Tel. +44 02392 381235 -
Enquiries@Clivetgroup.co.uk

CLIVET LLC

Office 508-511, Elektroavodskaya st. 24,
Moscow, Russian Federation, 107023
Tel. +7495 6462009 - info.ru@clivet.com

CLIVET MIDEAST FZCO

Dubai Silicon Oasis (DSO) Headquarter Building,
Office EG-05, P.O Box-342009, Dubai, UAE
Tel. +9714 3208499 - info@clivet.ae

Clivet South East Europe

Jaruščica 9b
10000, Zagreb, Croatia
Tel. +3851 222 8784 - info.see@clivet.com

CLIVET France

10, rue du Fort de Saint Cyr - 78180 Montigny le
Bretonneux, France info.fr@clivet.com

Clivet Airconditioning Systems Pvt Ltd

Office No.501 & 502,5th Floor, Commercial -I,
Kohinoor City, Old Premier Compound, Off LBS
Marg, Kiroi Road, Kurla West, Mumbai
Maharashtra 400070, India
Tel. +91 22 30930200 - sales.india@clivet.com