

Chiller Centrifugo HFO

Refroidisseur de liquide

Condensé par eau

Installation intérieure

Puissances allant de 808 à 1599 kW



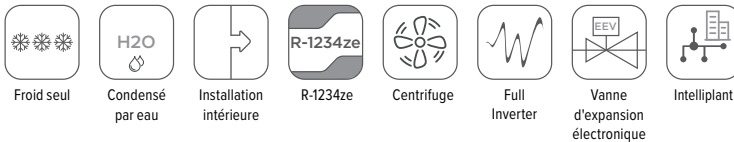
- ✓ Compresseur centrifuge breveté avec turbines opposées et réglage à inverter
- ✓ Solution pour bâtiments commerciaux et industriels de grandes dimensions, avec un impact environnemental nul
- ✓ Réfrigérant R1234ze - GWP = 7
- ✓ Très haut rendement à pleine charge et saisonnier avec des valeurs de SEER jusqu'à 9,64
- ✓ Évaporateur failling film, économiseur et système de récupération de l'huile
- ✓ Installation extrêmement silencieuse et absence de vibrations
- ✓ Dimensions compactes: moins de 4 mètres de long
- ✓ Température de l'eau du condenseur jusqu'à 40°C, température de l'eau de l'évaporateur jusqu'à 4°C



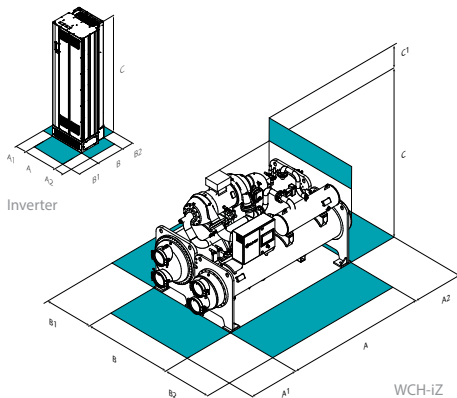
Clivet participe au programme de certification Eurovent pour les « Refroidisseurs de liquide et pompes à chaleur hydroniques ». Les produits concernés sont répertoriés sur le site www.eurovent-certification.com



fonctions et caractéristiques



dimensions et espaces fonctionnels



ATTENTION!
Pour un bon fonctionnement de l'unité, il est fondamental de respecter les distances indiquées dans les zones vertes.

Tailles	▶▶ WCH-iZ	230	270	300	350	380	420	450
Dimensions unite								
A - Longueur	mm	3820	3870	3770	3770	3770	3810	3810
B - Profondeur	mm	1760	1760	1940	1940	1970	1970	1970
C - Hauteur	mm	2128	2128	2170	2170	2170	2170	2170
A1	mm	1200	1200	1200	1200	1200	1200	1200
A2	mm	1200	1200	1200	1200	1200	1200	1200
B1	mm	1000	1000	1000	1000	1000	1000	1000
B2	mm	1200	1200	1200	1200	1200	1200	1200
C1	mm	1200	1200	1200	1200	1200	1200	1200
Poids en fonctionnement	kg	5700	5785	6269	6469	7546	7546	7648

Tailles	▶▶ WCH-iZ	230	270	300	350	380	420	450
Dimensions inverter								
A - Longueur	mm	420	420	420	420	420	420	602
B - Profondeur	mm	378	378	378	378	378	378	514
C - Hauteur	mm	1100	1100	1100	1100	1100	1100	2043
B1	mm	600	600	600	600	600	600	800
C1	mm	225	225	225	225	225	225	225
Poids en fonctionnement	kg	125	125	125	125	125	125	300

Les données ci-dessus se rapportent à des unités standard pour les configurations de construction indiquées. Pour toutes les autres configurations, consulter le Bulletin Technique consacré.

versions et configurations

HOT GAS BY PASS:

- Hot gas by pass: pas demandé (Standard)
- B** Hot gas by pass

données techniques

Tailles	►► WCH-iZ	230	270	300	350	380	420	450
Refroidissement								
◆ Puissance frigorifique (EN 14511:2022)	(1) kW	808	949	1069	1229	1353	1476	1599
Puissance totale absorbée (EN 14511:2022)	(1) kW	144	169	185	212	227	249	272
EER (EN 14511:2022)	(1) -	5,61	5,61	5,78	5,81	5,97	5,92	5,87
SEER	(4) -	8,00	8,49	8,49	8,90	9,30	9,48	9,64
$\eta_{s,c}$	(4) %	312,0	331,8	331,6	347,9	364,0	371,3	377,6
Circuits de réfrigérants	Nr				1			
Nbre de compresseurs	Nr				1			
Type compresseurs	(3) -				CFGi			
Réfrigérant	-				R-1234ze			
Débit d'eau (Côté utilisation)	l/s	38,4	45,1	50,8	58,4	64,3	70,2	76,0
Débit d'eau (Côté Source)	-	45,6	53,6	60,1	69,0	75,7	82,6	89,6
Alimentation standard	V				400/3~/50			
Niveau de puissance sonore	(2) dB(A)	99	101	99	99	101	100	100

(1) Données calculées en accord avec la norme EN 14511:2022 se référant aux conditions suivantes: Eau échangeur interne = 12/7°C; Eau échangeur externe = 30/35°C

(2) Les valeurs de niveau de puissance acoustique se rapportent à des unités de charge complète, dans des conditions nominales d'essai. Les mesures sont effectuées conformément à la norme UNI EN ISO 9614-1, aux conditions nominales standard définies dans les règlements respectifs: UE 2016/2281, UE 813/2013, UE 811/2013.

(3) CFGi = Compresseur centrifuge réglé par inverter

(4) Données calculées selon la norme EN 14825:2018

Le Produit est conforme à la Directive Européenne ErP (Energy Related Products), qui comprend le Règlement délégué (UE) N. 2016/2281 de la Commission, également connu sous le nom de Ecodesign LOT21.

accessoires

- EV2R** Évaporateur à deux étages et raccords à droite
- EV10P** Évaporateur à un passage et raccords opposés
- EV30P** Évaporateur à deux étages et raccords opposés
- EV16** Pression eau évaporateur 16 bar
- IS40** Isolation de l'évaporateur avec épaisseur de 40mm
- CO2R** Condenseur à deux étages et raccords à droite
- CO10P** Condenseur à un passage et raccords opposés
- CO30P** Évaporateur à trois étages et raccords opposés
- CO16** Pression eau condenseur 16 bar
- AMMX** Antivibratils en gomme
- AMRX** Antivibratils en gomme

- AMMSX** Supports antivibratoires à ressort anti-sismiques
- 2VBYX** Vanne de by-pass condenseur motorisée on/off
- CSIC** Câbles de connexion blindés entre l'onduleur et le compresseur : longueur 4,5 mètres
- RPR** Détecteur de pertes de réfrigérant
- QSGX** Tableau de distribution avec sectionneur principal: fourni séparément
- CCSQX** Câbles de connexion dès le tableau de distribution avec sectionneur principal (QS6X) et inverter et tableau de l'unité
- EVMAG** Évaporateur surdimensionné
- COMAG** Condenseur surdimensionné
- CTAS** Compresseur de taille supérieure

Les accessoires dont le code se termine par « X » sont fournis séparément.