

ELFOEnergy Ground Medium² HW

Pompe à chaleur pas réversible

Condensé par eau

Installation intérieure

Puissances allant de 73,3 à 278 kW



- ✓ Compresseurs scroll et échangeurs à plaques
- ✓ Solution à haute température pour les installations centralisées résidentielles
- ✓ Réfrigérant R134a - GWP = 1430
- ✓ Uniquement en mode chaud
- ✓ Eau chaude jusqu'à 78°C
- ✓ Gestion du fonctionnement modulaire, jusqu'à 8 unités en cascade
- ✓ Groupes hydroniques côté source et côté utilisateur intégrés



Clivet participe au programme de certification Eurovent pour les « Refroidisseurs de liquide et pompes à chaleur hydroniques ». Les produits concernés sont répertoriés sur le site www.eurovent-certification.com



Conforme ErP

fonctions et caractéristiques



Chaud seul



Condensé par eau



Installation intérieure



R-134a



Hermétique Scroll



Vanne d'expansion électronique

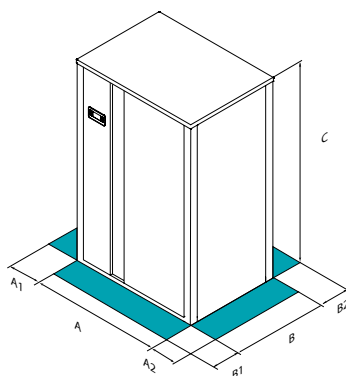


Vary Flow



Intelliglant

dimensions et espaces fonctionnels



Tailles	▶▶ WSHH-LEE1	19.2	22.2	27.2	35.2	40.2	45.2	60.2	80.2
A - Longueur	mm	854	854	854	854	854	1110	1110	1110
B - Profondeur	mm	652	652	672	672	672	930	930	930
C - Hauteur	mm	1483	1483	1483	1483	1483	1910	1910	1910
A1	mm	300	300	300	300	300	500	500	500
A2	mm	300	300	300	300	300	500	500	500
B1	mm	500	500	500	500	500	500	500	500
B2	mm	300	300	300	300	300	350	350	350
Poids en fonct.	kg	295	315	421	510	557	572	733	809

Les données ci-dessus se rapportent à des unités standard pour les configurations de construction indiquées. Pour toutes les autres configurations, consulter le Bulletin Technique consacré.

ATTENTION!

Pour un bon fonctionnement de l'unité, il est fondamental de respecter les distances indiquées dans les zones vertes.

versions et configurations

FONCTIONNEMENT :

OH0 Fonctionnement avec réversibilité sur circuit hydraulique

données techniques

Tailles		WSHH-LEE1	19.2	22.2	27.2	35.2	40.2	45.2	60.2	80.2
◆ Puissance thermique (EN 14511:2022)	(1)	kW	73,4	83,0	96,8	122	144	184	224	278
Puissance totale absorbée (EN 14511:2022)	(1)	kW	16,9	18,1	20,8	28,0	34,3	44,6	54,7	66,8
COP (EN 14511:2022)	(1)	-	4,33	4,60	4,64	4,37	4,21	4,13	4,10	4,16
Circuits de réfrigérants		Nr				1				
Nbre de compresseurs		Nr				2				
Type compresseurs		-				SCROLL				
Réfrigérant		-				R-134a				
Débit d'eau (Côté utilisation)		l/s	2,24	2,53	2,95	3,72	4,40	5,62	6,84	8,49
Débit d'eau (Côté Source)		l/s	2,75	3,16	3,69	4,57	5,34	6,78	8,25	10,3
Alimentation standard		-				400/3~/50				
Niveau de puissance sonore	(2)	dB(A)	70	70	71	74	76	78	78	80
Directive ErP (Energy Related Products)										
ErP Classe énergétique - Cond. clim. moyennes-W55	(3)	-	A+++	A+++	A+++	A+++	-	-	-	-
SCOP - Conditions climatiques MOYENNES - W55	(3)	-	4,48	4,65	4,65	4,61	4,57	4,45	4,45	4,52
η _{SH}	(3)	%	171,0	178,0	178,0	176,0	175,0	170,0	170,0	173,0

(1) Données calculées en accord avec la norme EN 14511:2022 se référant aux conditions suivantes: Température de l'eau côté source = 45/40°C; Température de l'eau côté utilisateur = 70/78°C

(2) Les valeurs de niveau de puissance acoustique se rapportent à des unités de charge complète, dans des conditions nominales d'essai. Les mesures sont effectuées conformément à la norme UNI EN ISO 9614-1, aux conditions nominales standard définies dans les règlements respectifs: UE 2016/2281, UE 813/2013, UE 811/2013.

(3) Données calculées selon la norme EN 14825:2018

Le Produit est conforme à la Directive Européenne ErP (Energy Related Products), qui comprend le Règlement délégué (UE) N. 811/2013 de la Commission (puissance thermique nominale ≤70 kW aux conditions de référence spécifiées), le Règlement délégué (UE) N. 813/2013 de la Commission (puissance thermique nominale ≤400 kW aux conditions de référence spécifiées).

accessoires

SDV	Vanne d'arrêt de refoulement et aspiration compresseurs
MF2	Moniteur de phase multifonctions
RCTX	Contrôle à distance
CMSC10	Module de communication en série pour superviseur LonWorks
CMSC8	Module de communication en série pour superviseur BACnet
CMSC9	Module de communication en série pour superviseur Modbus
CMMBX	Module de communication en série avec superviseur (Modbus)
CMSLWX	Module de communication en série LonWorks
BACX	Module de communication en série pour superviseur BACnet

SPCX	Compensation du point de consigne avec sonde air extérieur
IFWX	Filtre à maille d'acier côté eau
SFSTR	Dispositif de réduction du courant de pointe
PFCC	Condenseurs de mise en phase (cos > 0,95)
AVIBX	Dispositifs antivibratoires
MOBMAG	Meuble majoré
VARYS	VARYFLOW + (2 pompes à inverser côté froid)
VARYU	VARYFLOW + (2 pompes à inverser côté chaud)

Les accessoires dont le code se termine par « X » sont fournis séparément.